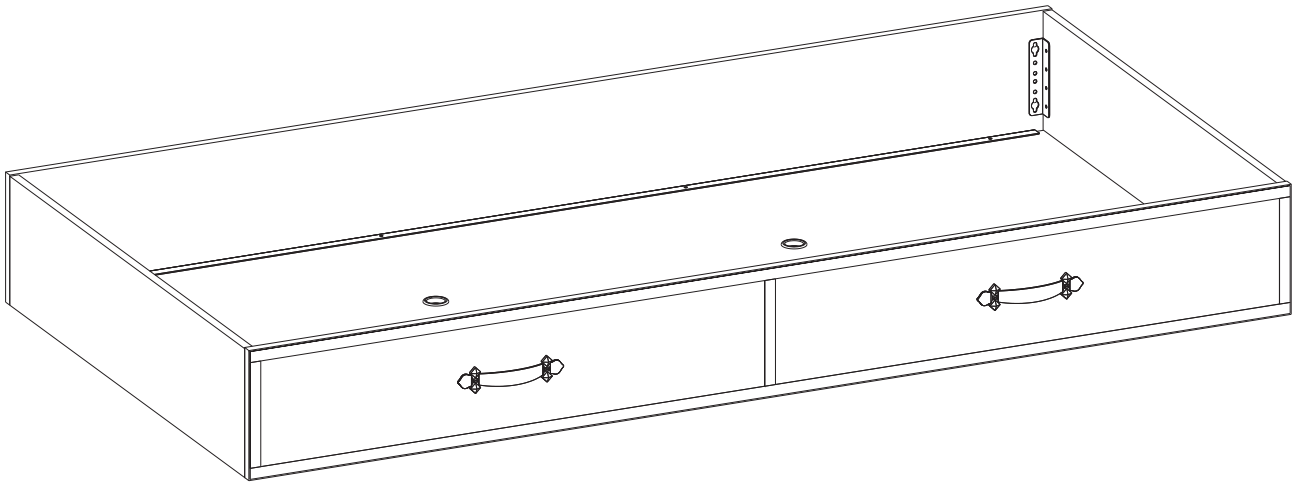
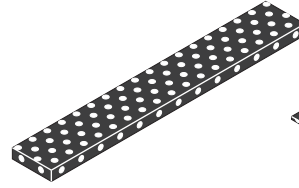
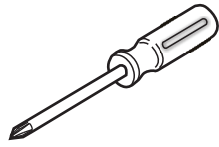
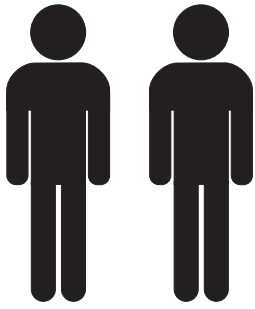
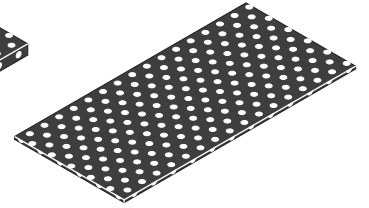


20.13.1303.00

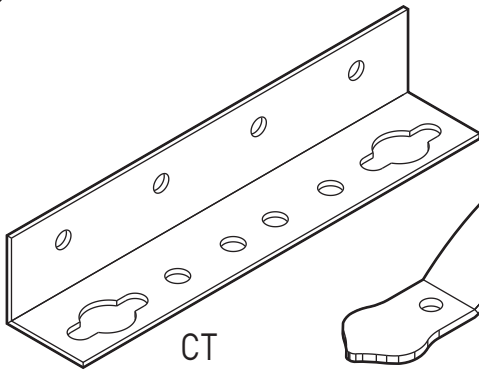




2 / 1

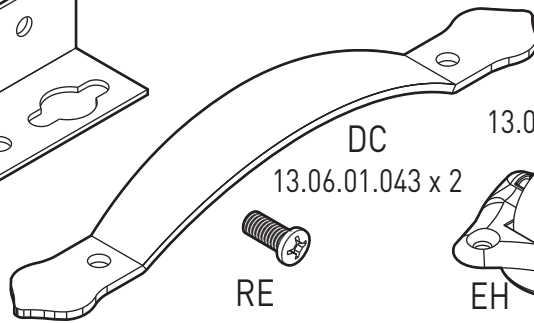


2 / 2



CT

13.07.01.082 x 4



DC

13.06.01.043 x 2

RE

13.06.01.031 x 16



Y

13.02.01.004 x 12



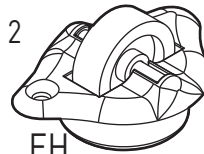
S

13.06.01.032 x 24



P

13.06.01.033 x 16



EH

13.01.01.005 x 4



DB

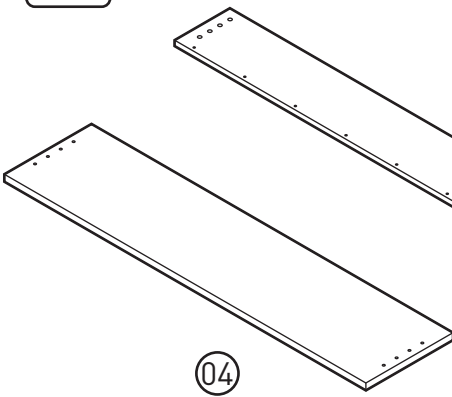
13.01.01.073 x 4



J

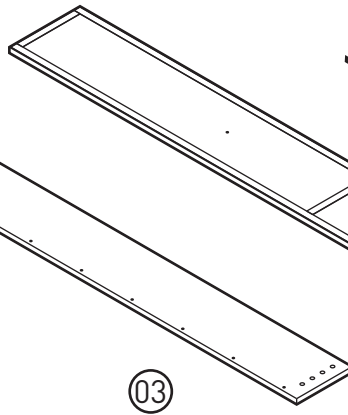
13.03.01.004 x 4

2 / 1



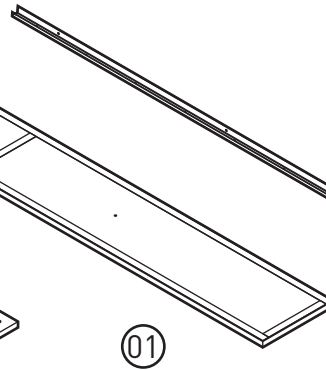
04

18.13.1303.004 x 2



03

18.13.1303.003 x 1



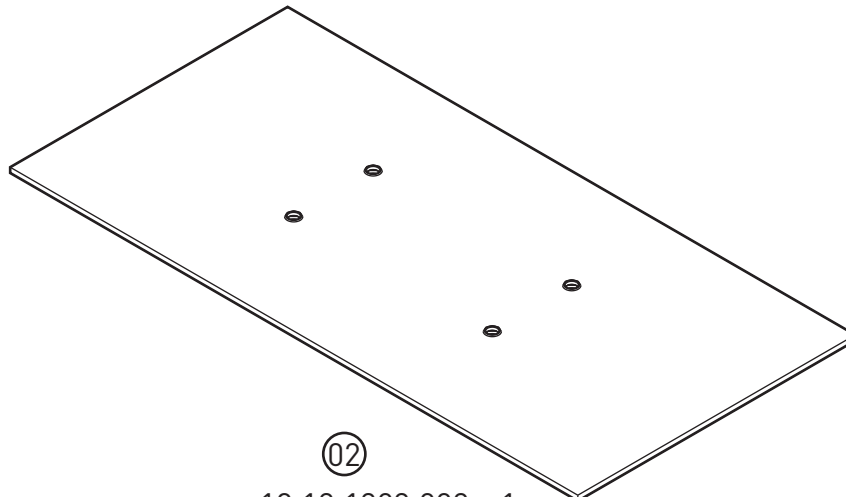
01

18.13.1303.001 x 1

104

18.13.1303.201 x 2

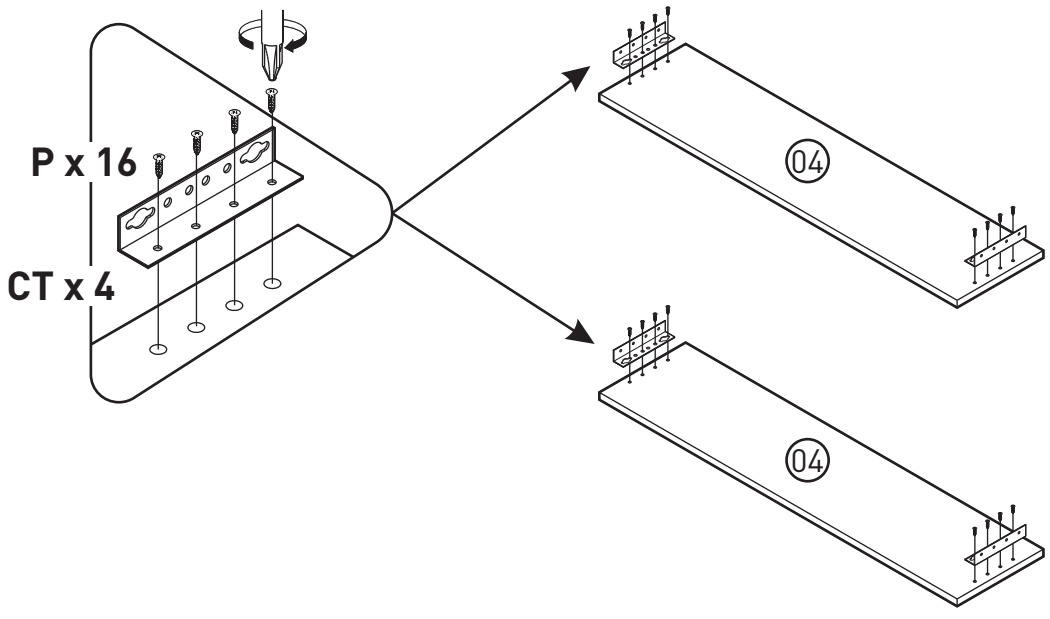
2 / 2



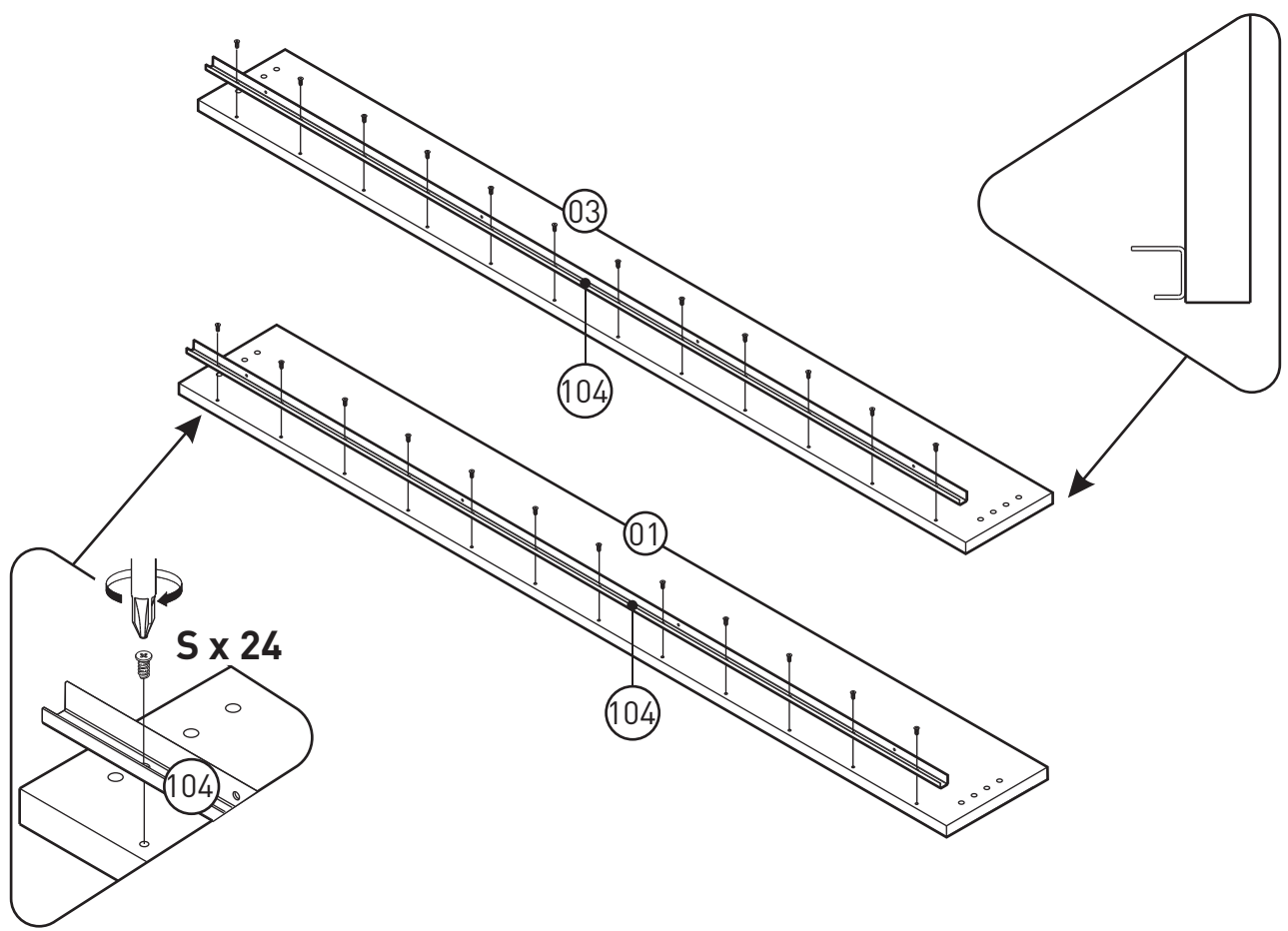
02

18.13.1303.002 x 1

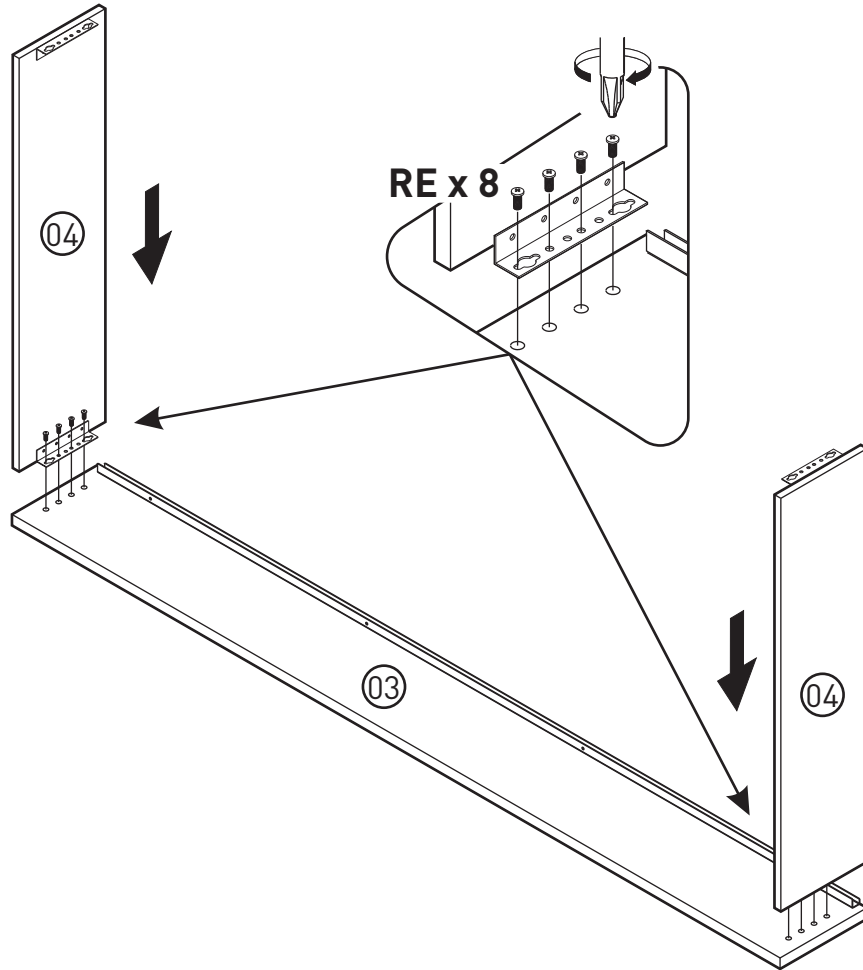
1



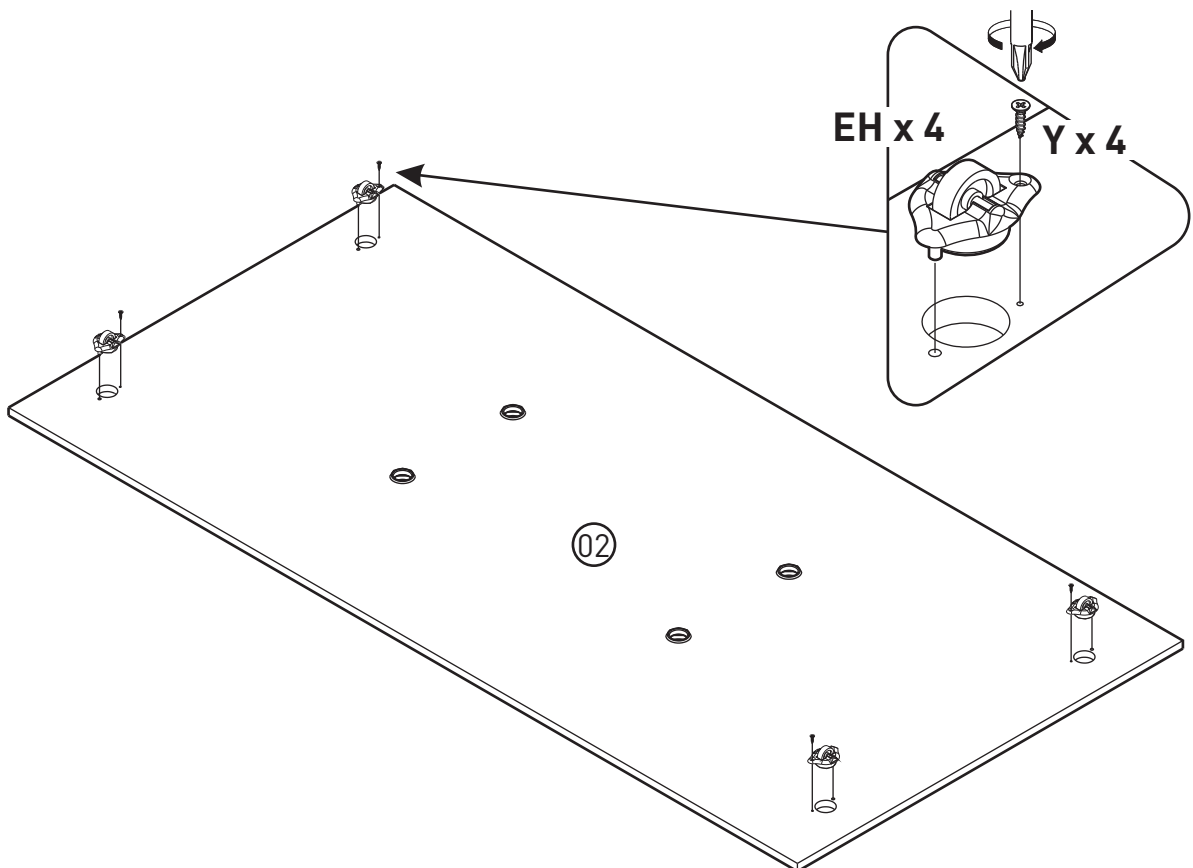
2



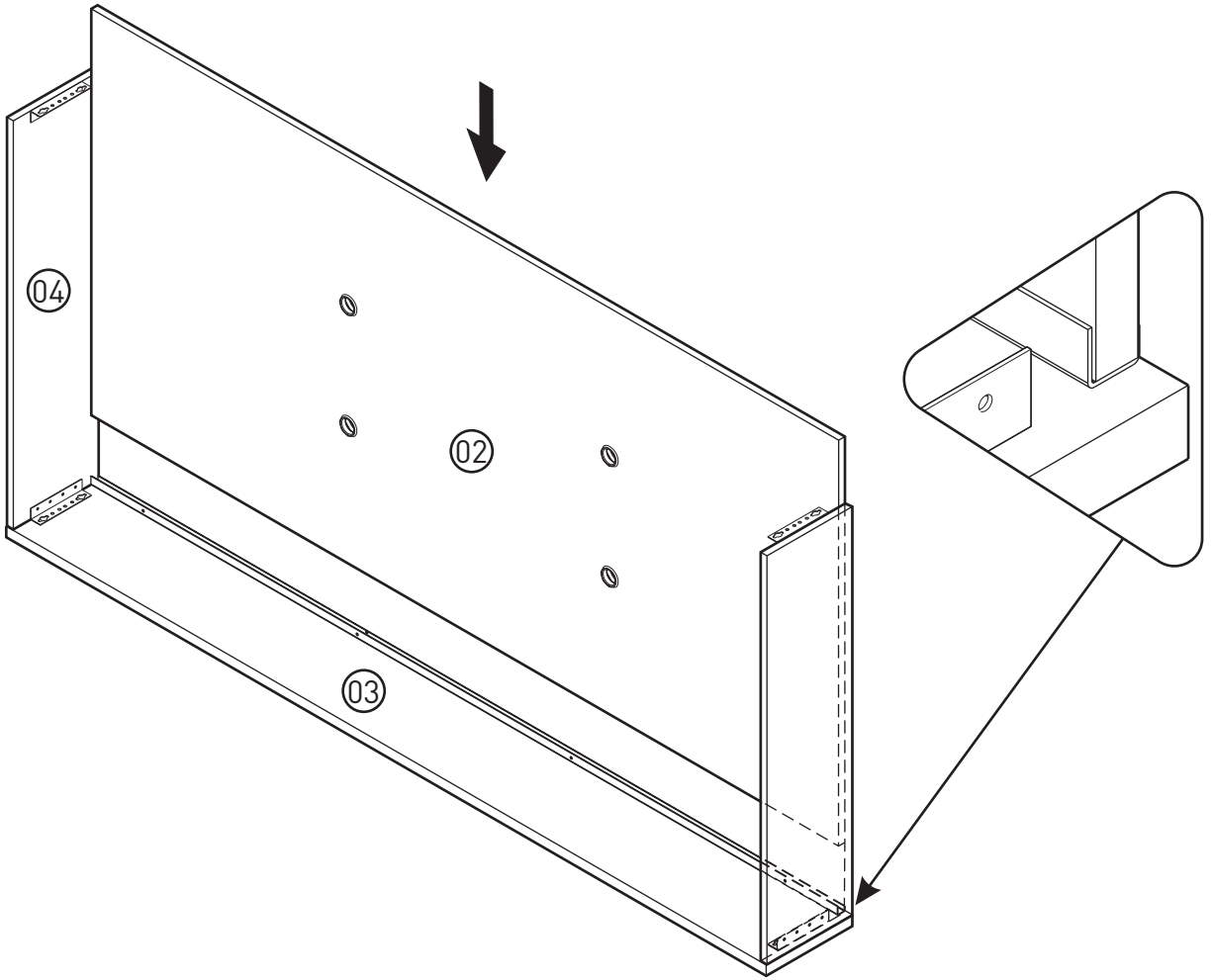
3



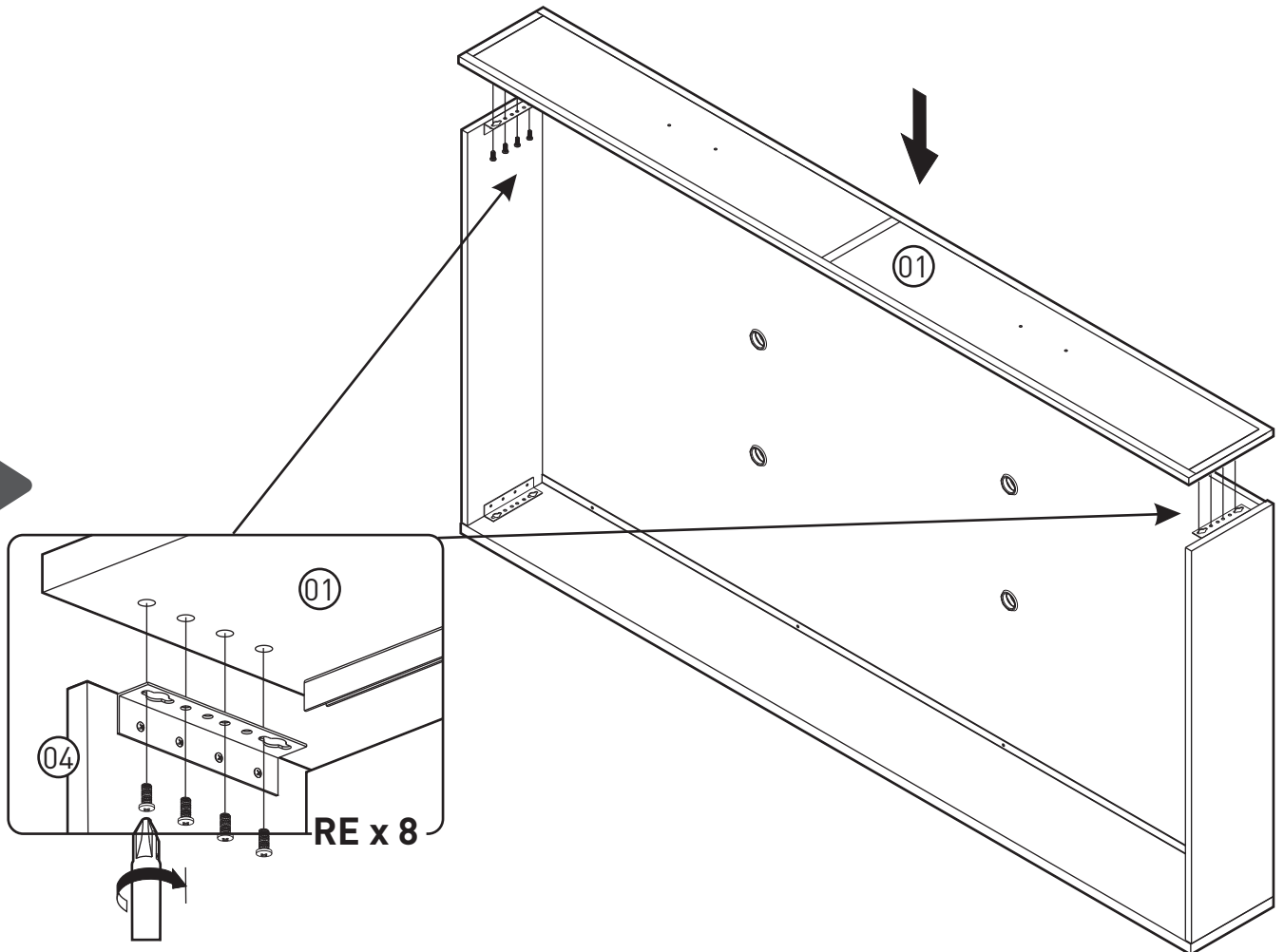
4



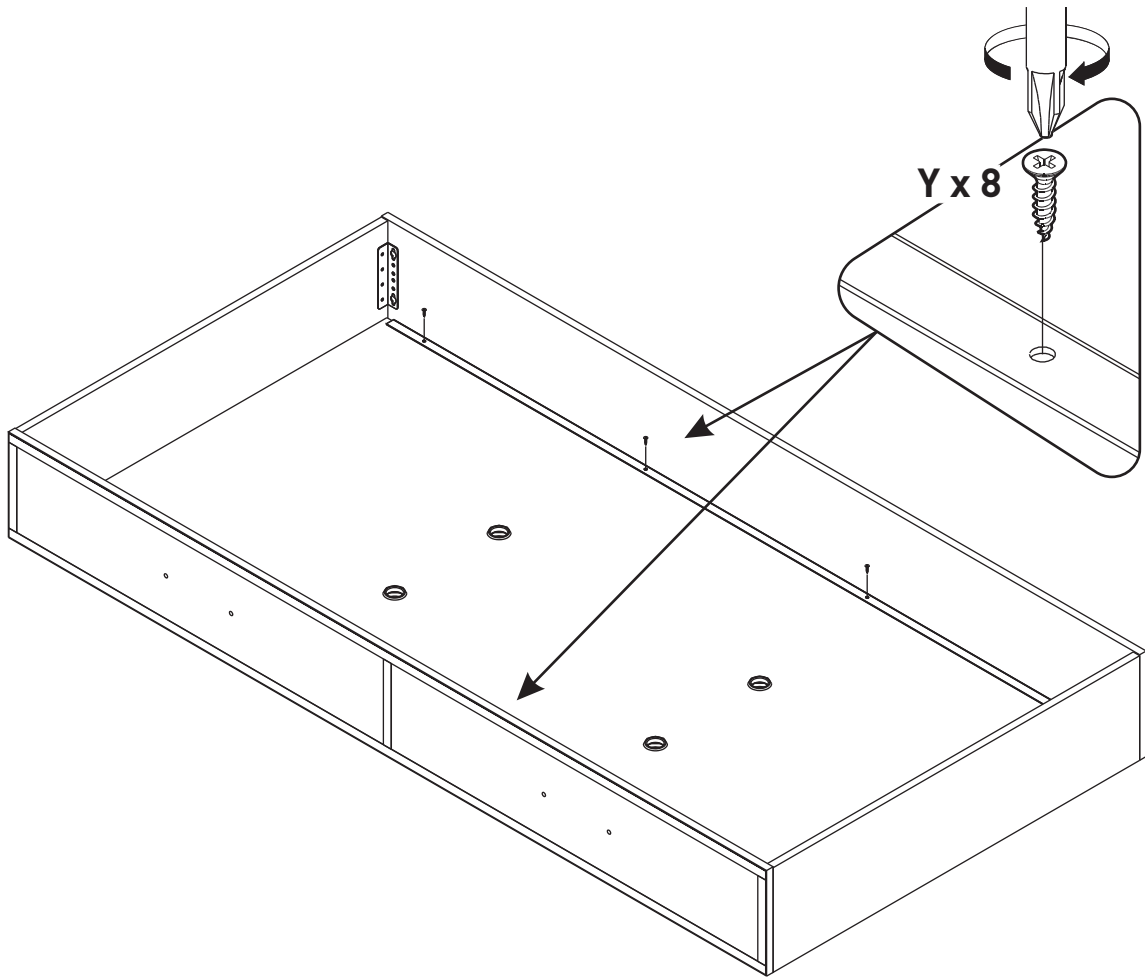
5



6



7



8

