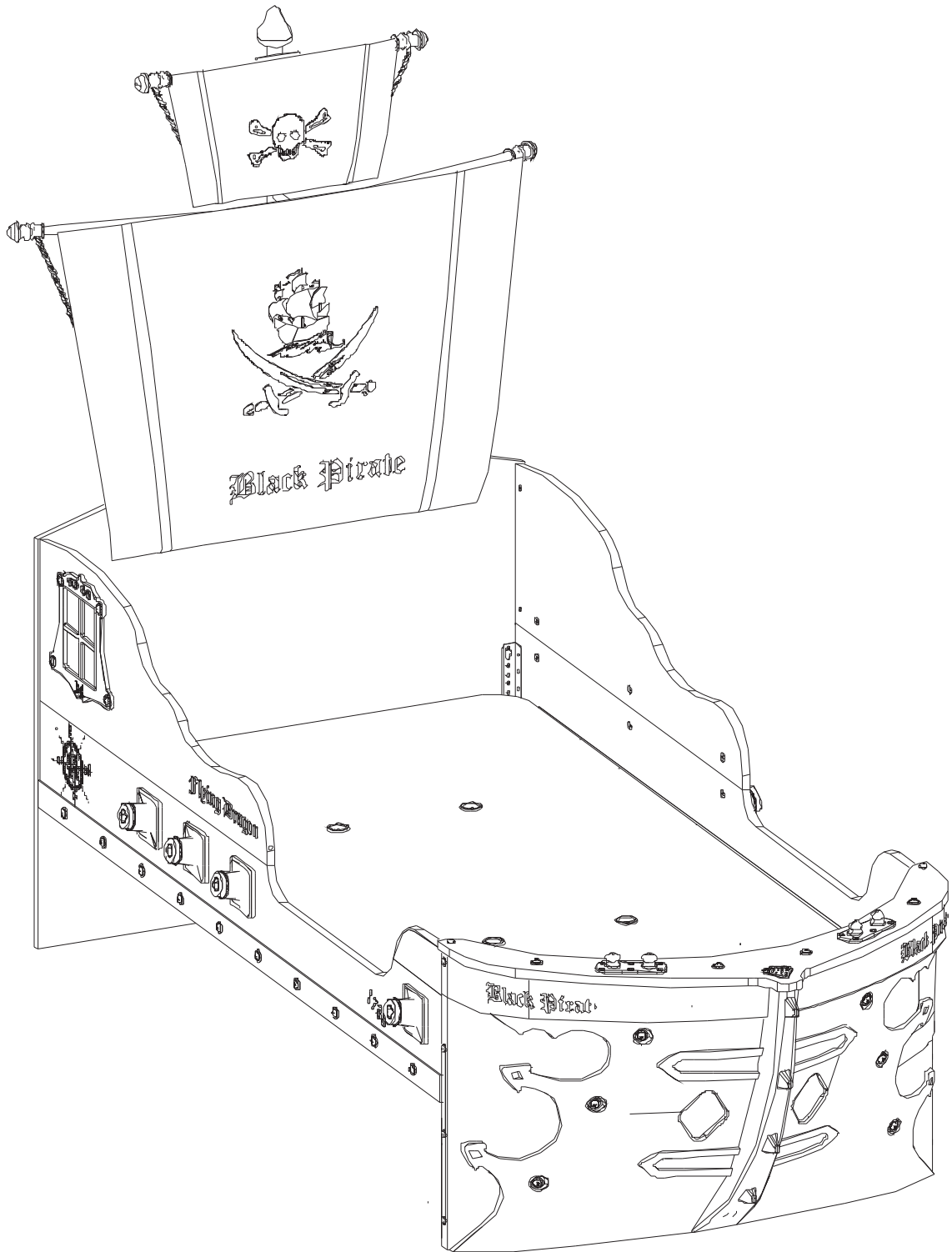
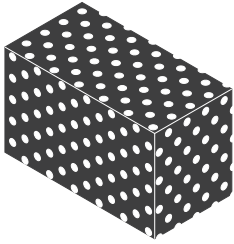
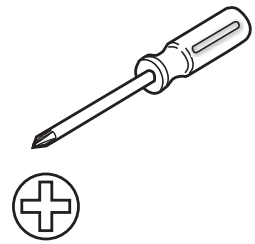
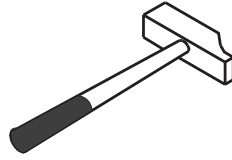
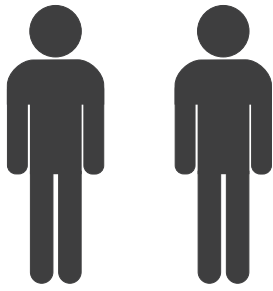


# 20.13.1308.01





4 / 1



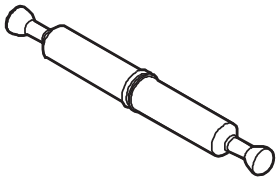
4 / 2



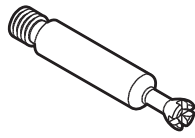
4 / 3



4 / 4



13.07.01.109 x 6



13.07.01.108 x 6



13.07.01.110 x 18



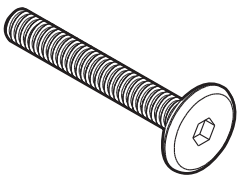
13.01.01.052 x 12  
13.01.01.058 x 6



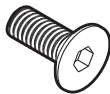
13.03.01.021 x 16



13.02.01.017 x 20



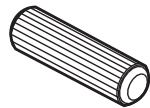
13.03.01.035 x 4



13.03.01.024 x 24



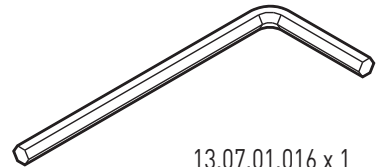
13.07.01.287 x 4



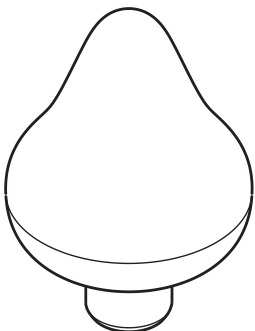
13.01.01.111 x 4



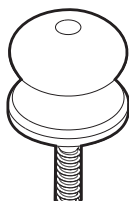
13.02.01.015 x 8



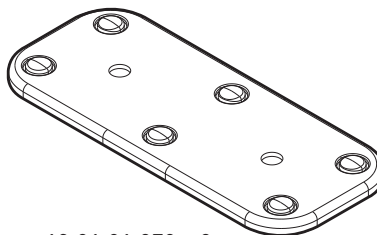
13.07.01.016 x 1



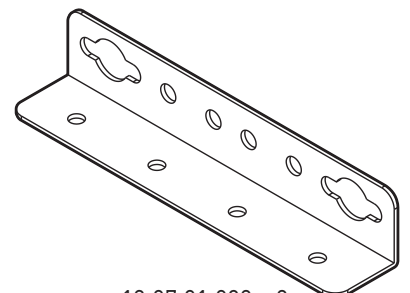
13.01.01.281 x 1



13.01.01.341 x 4

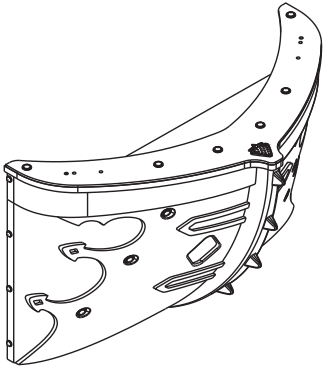


13.01.01.279 x 2



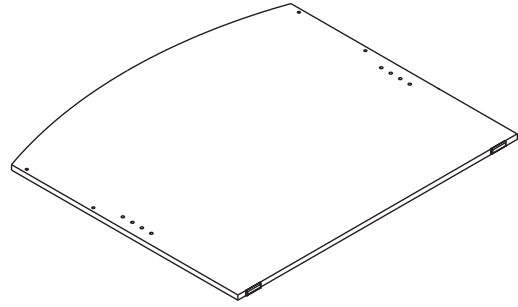
13.07.01.082 x 2

4/1

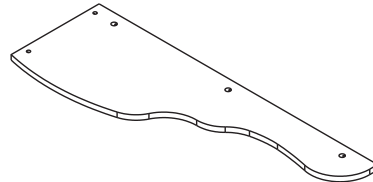


18.13.1308.062 x 1

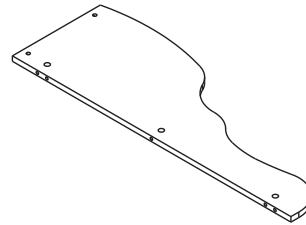
4/2



18.13.1308.051 x 1

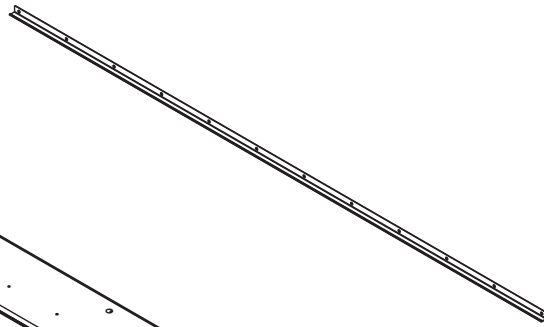


18.13.1308.056 x 1

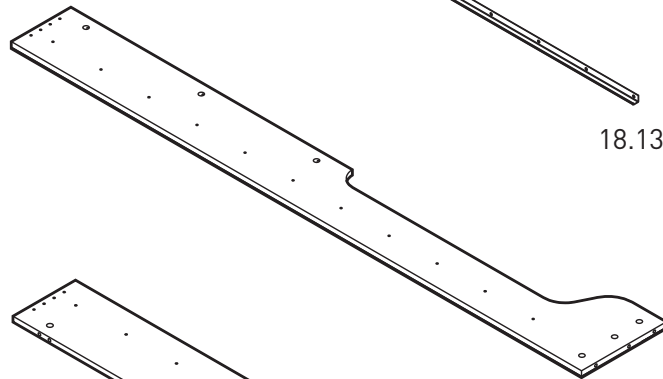


18.13.1308.054 x 1

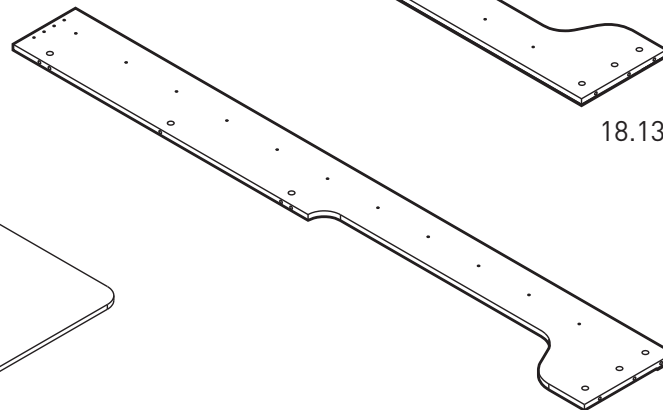
4/3



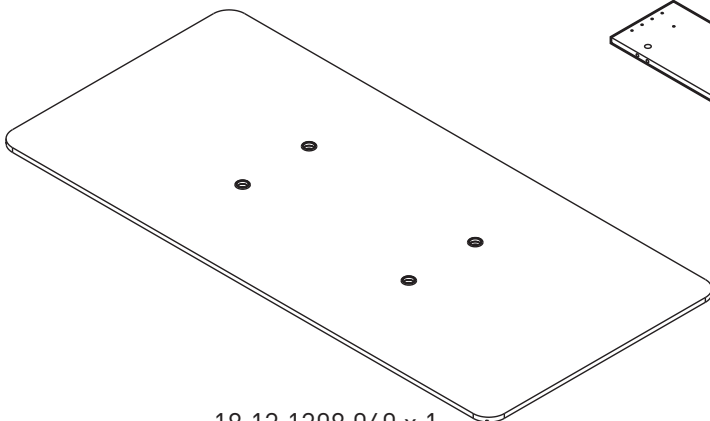
18.13.1308.251 x 2



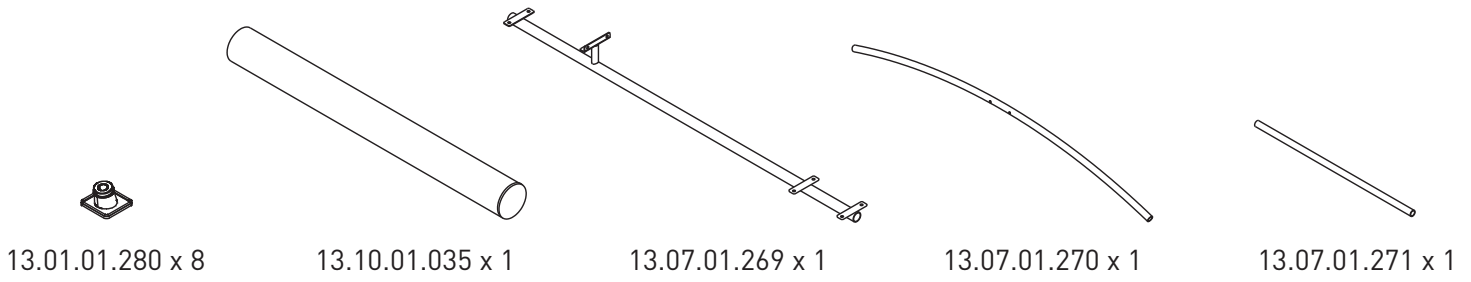
18.13.1308.052 x 1



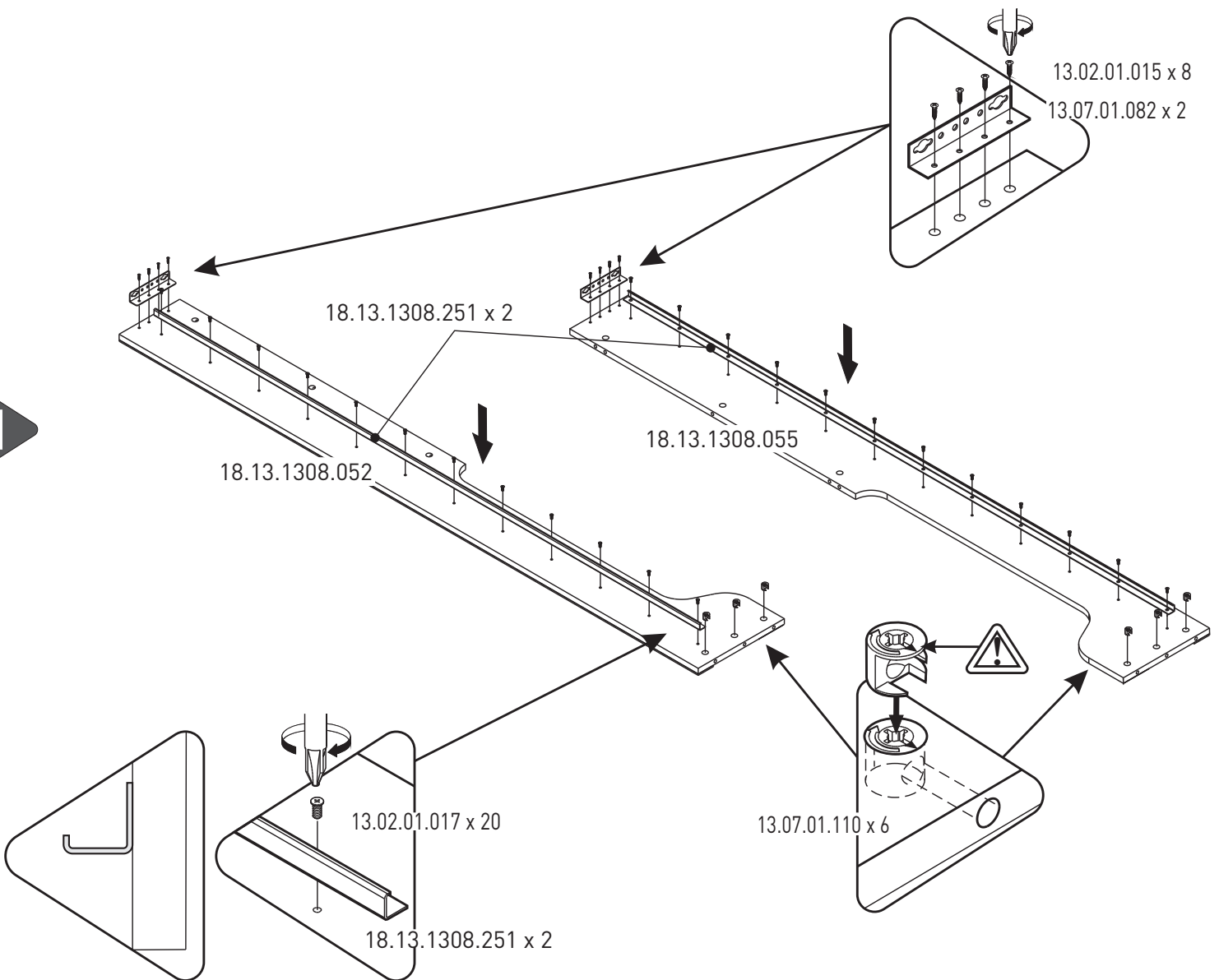
18.13.1308.055 x 1



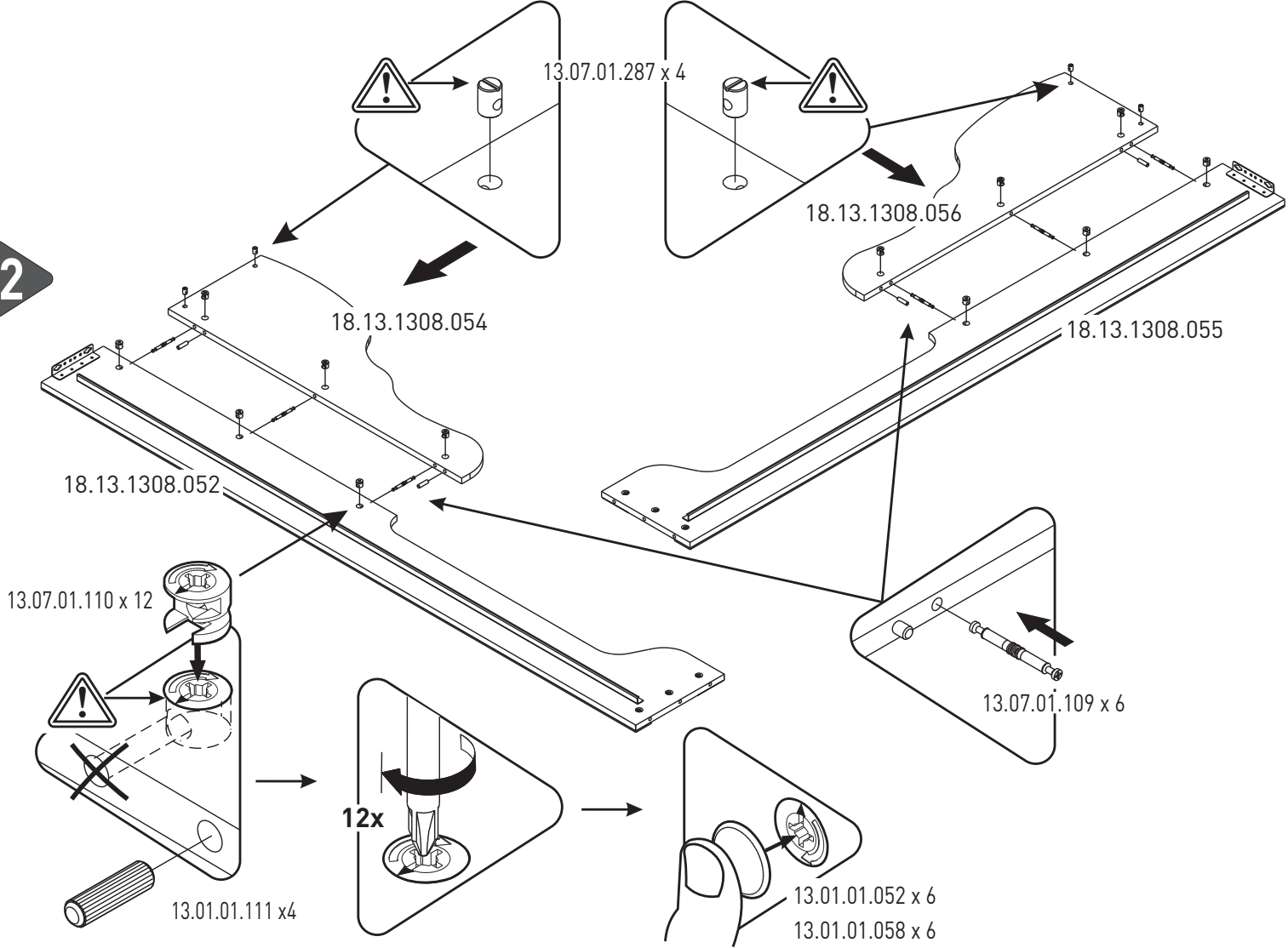
18.13.1308.060 x 1



1



2



3

