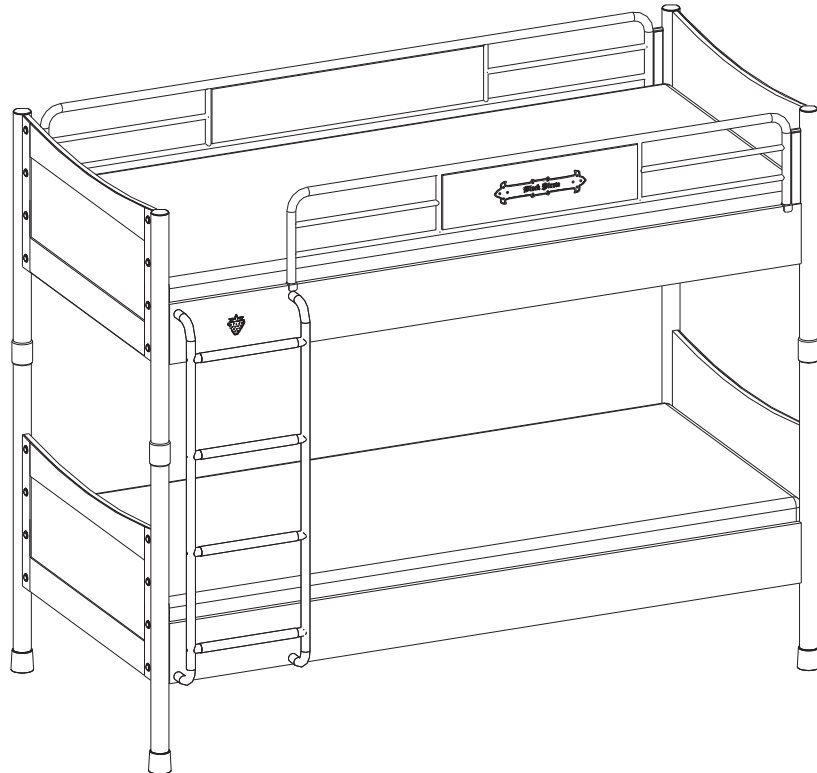
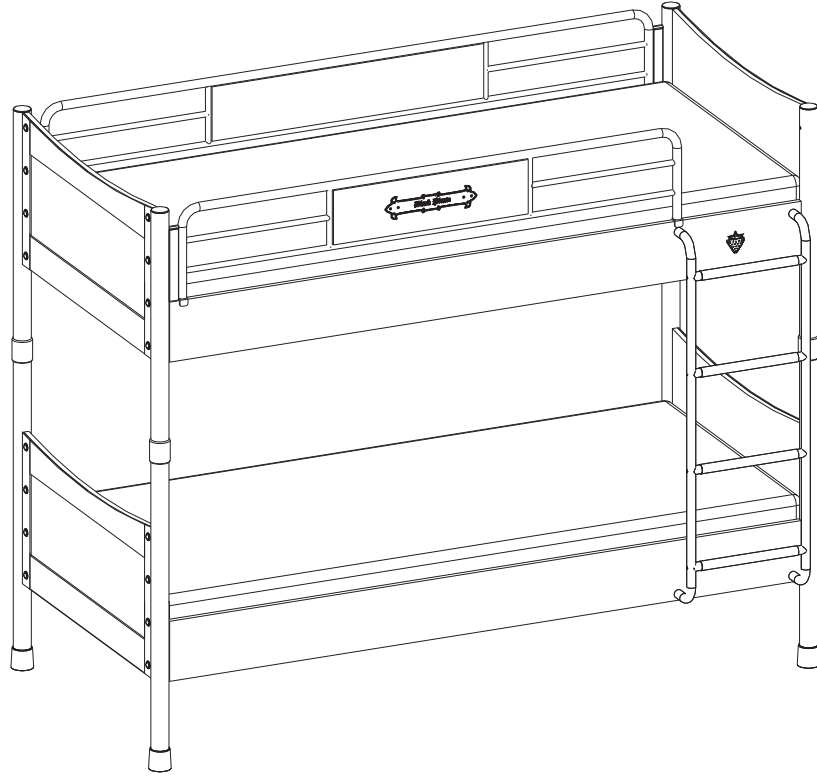
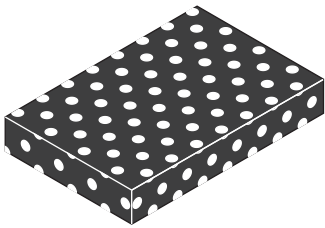
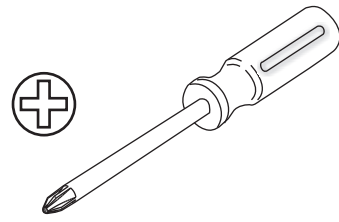
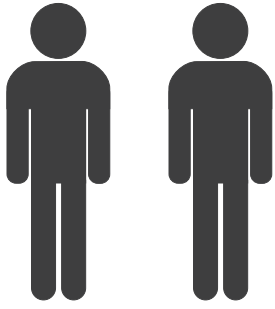
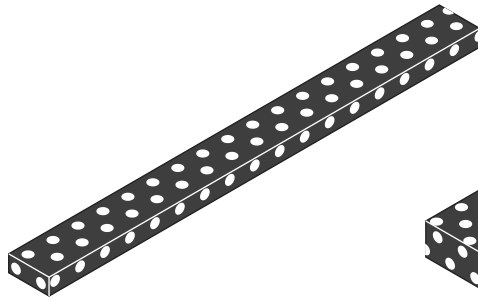


20.13.1401.00

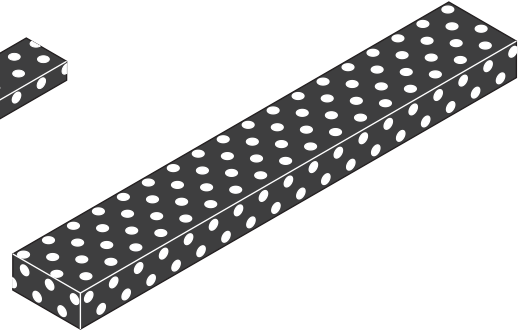




5/1



5/2



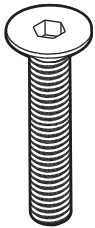
5/3



5/4

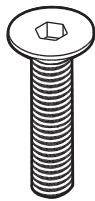


5/5



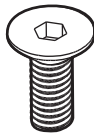
LK

13.03.01.036 x 8



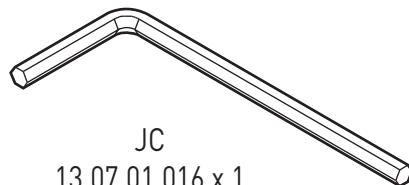
KL

13.03.01.034 x 4



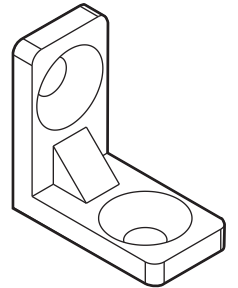
JA

13.03.01.024 x 4



JC

13.07.01.016 x 1



DA

13.07.01.096 x 4



JP

13.02.01.001 x 4



RE

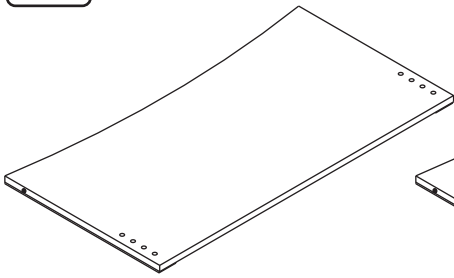
13.03.01.021 x 68



S

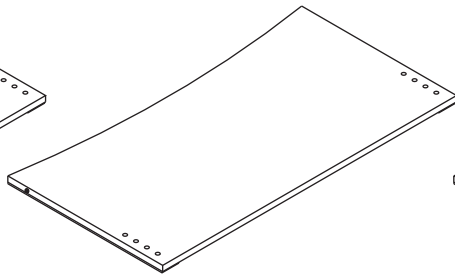
13.02.01.017 x 48

5/1



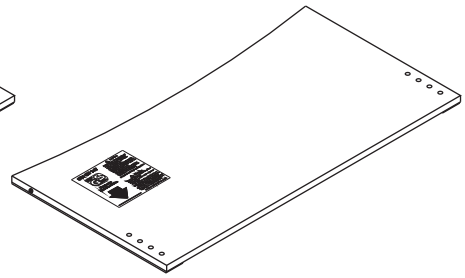
01

18.13.1401.001 x 2



02 x 1

18.13.1401.002 x 2



03 x 1

18.13.1401.003 x 1

5/2

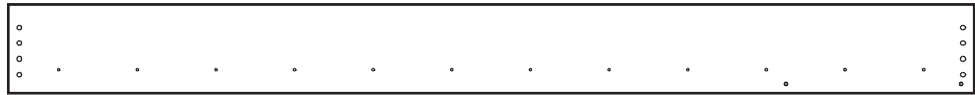
04

18.13.1401.004 x 1



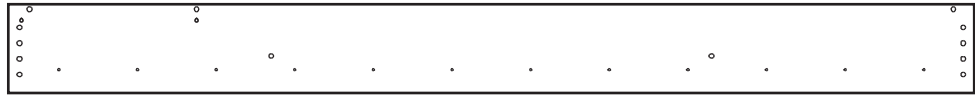
05

18.13.1401.005 x 1



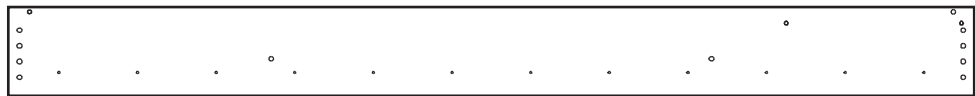
06

18.13.1401.006 x 1

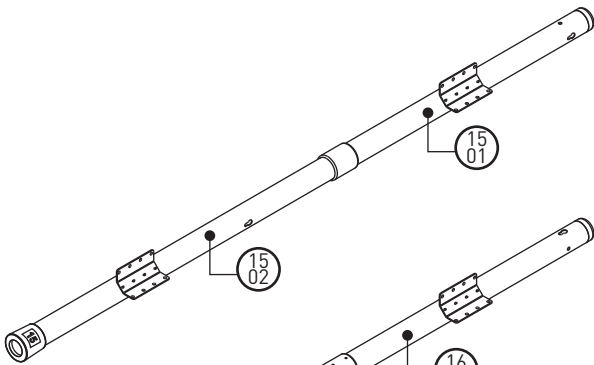


07

18.13.1401.007 x 1



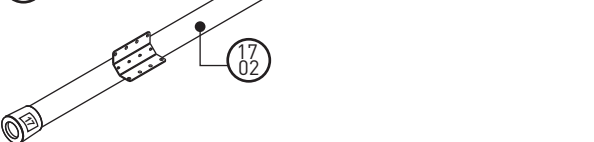
5/3



15 x 2



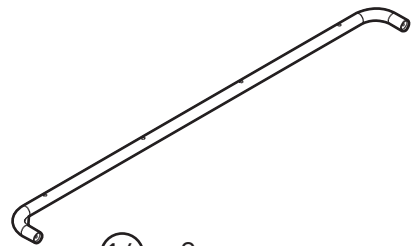
16 x 1



17 x 1

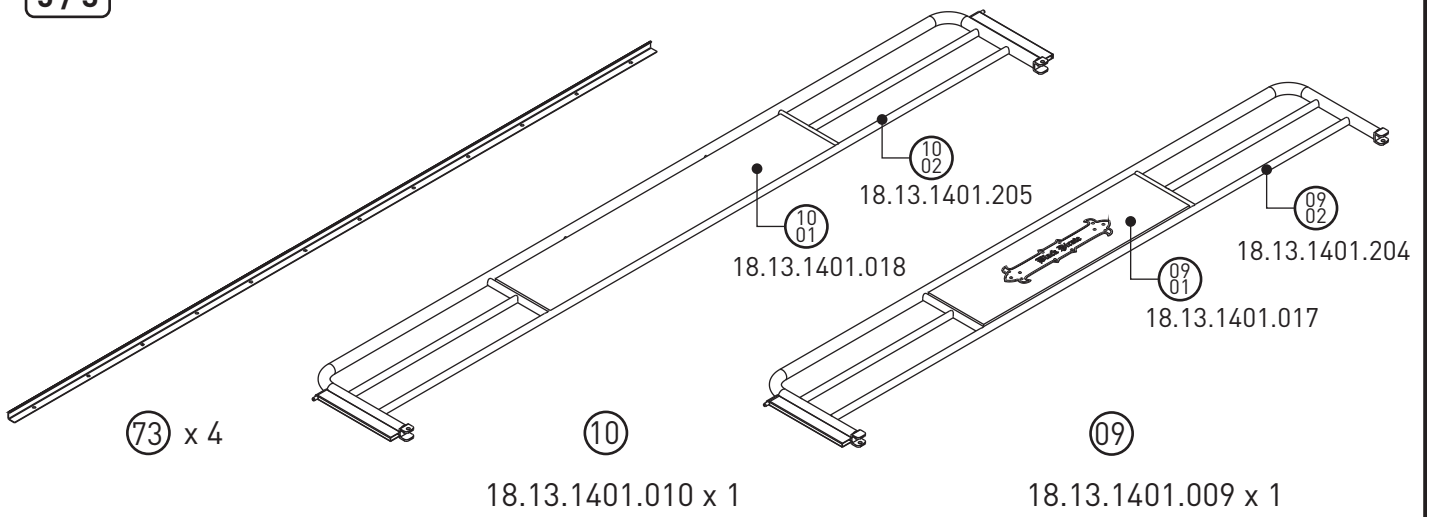


13 x 4

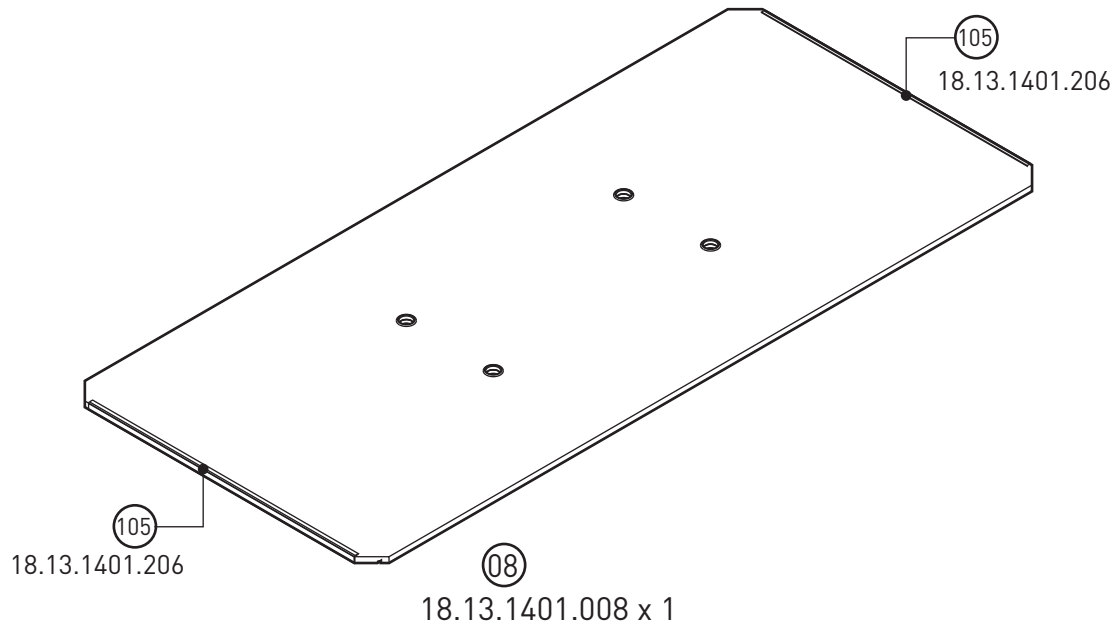


14 x 2

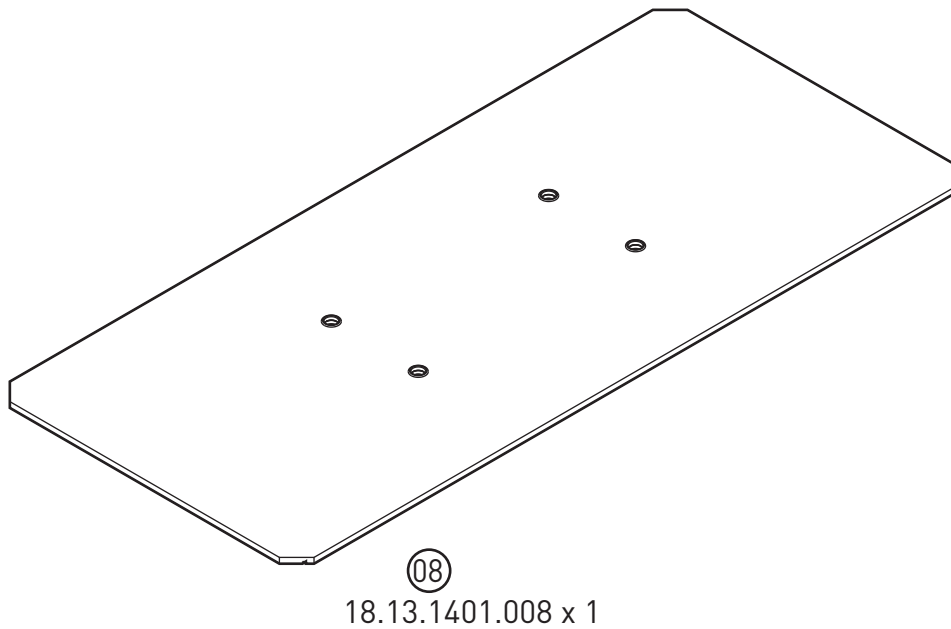
5/3

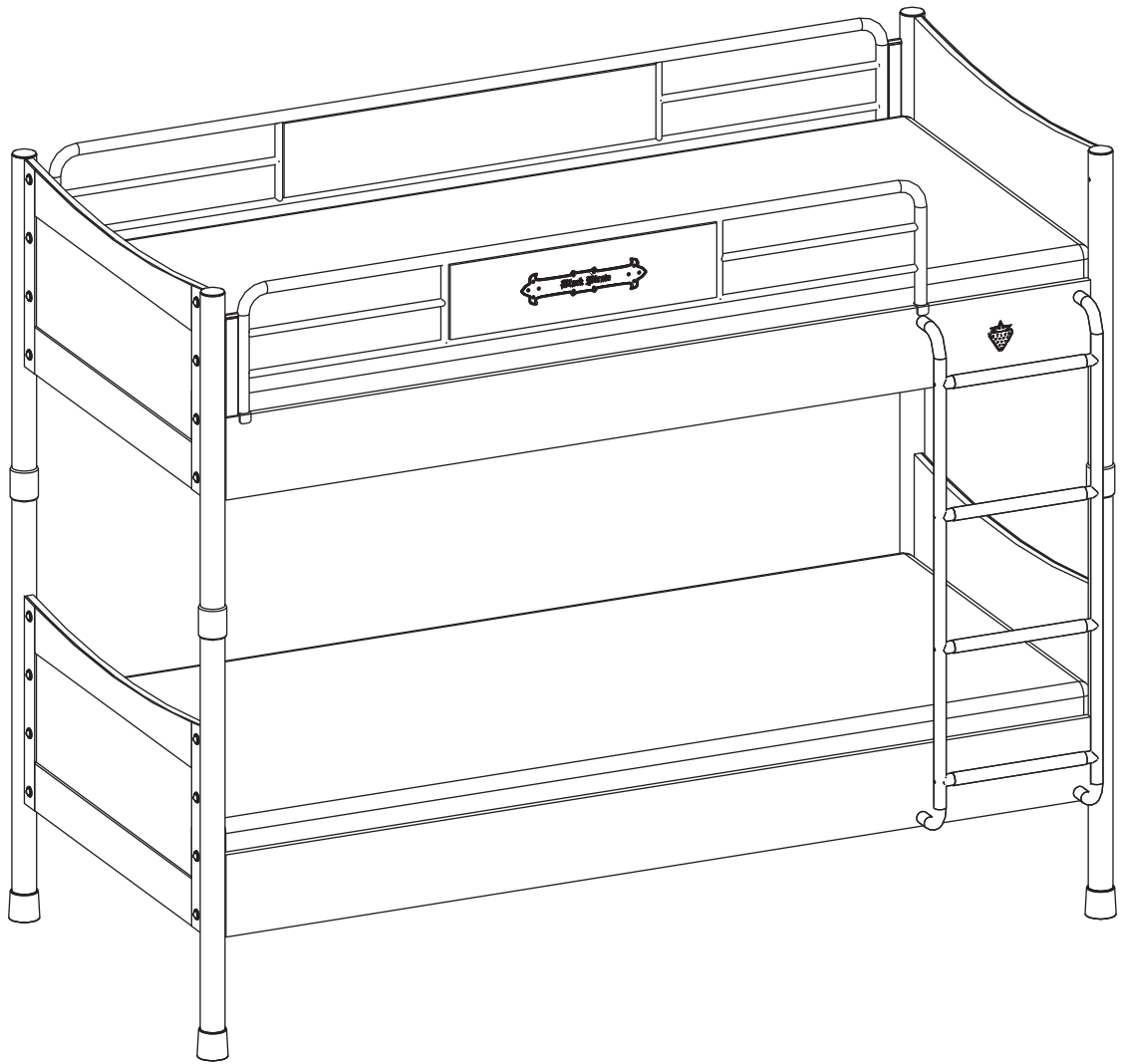


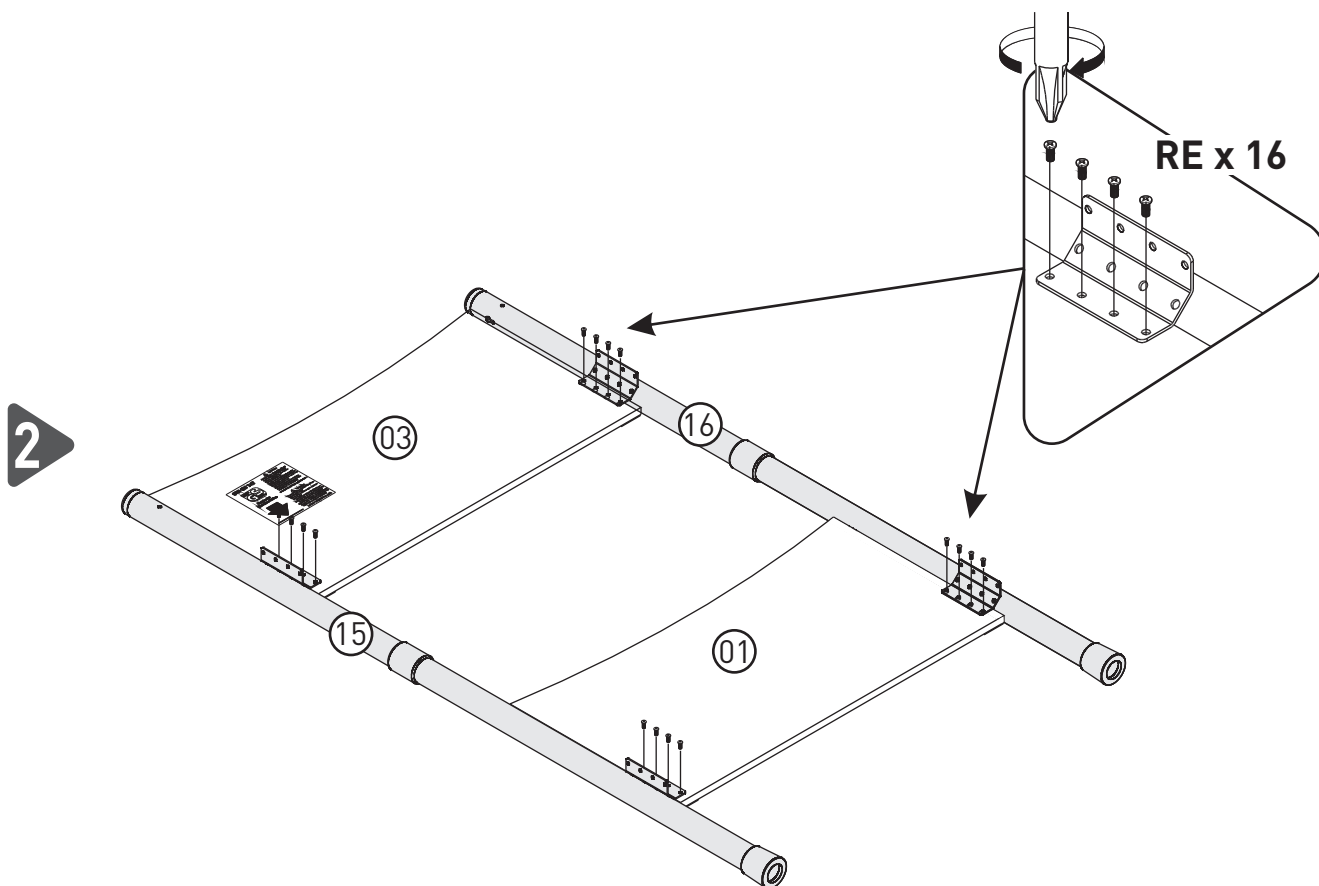
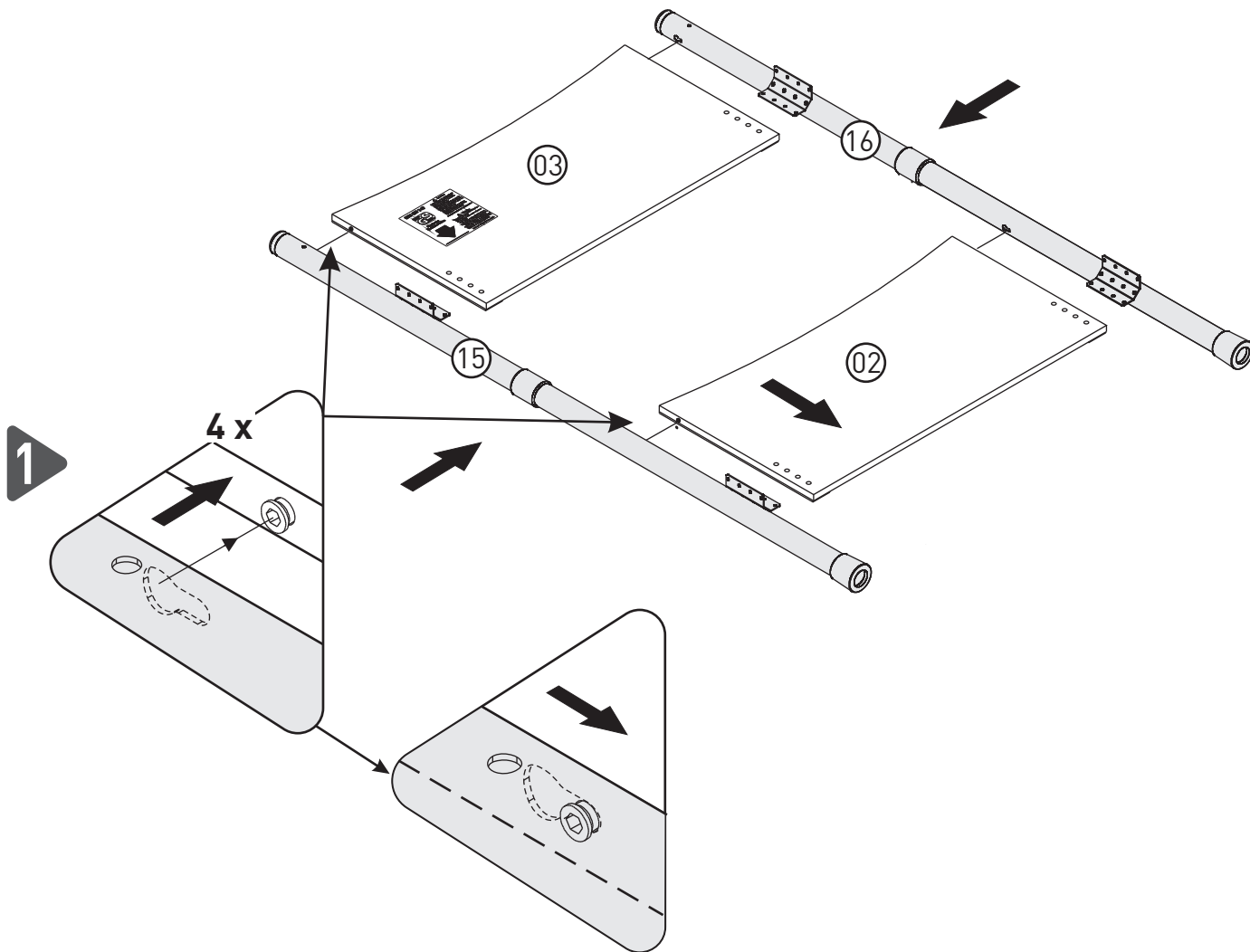
5/4



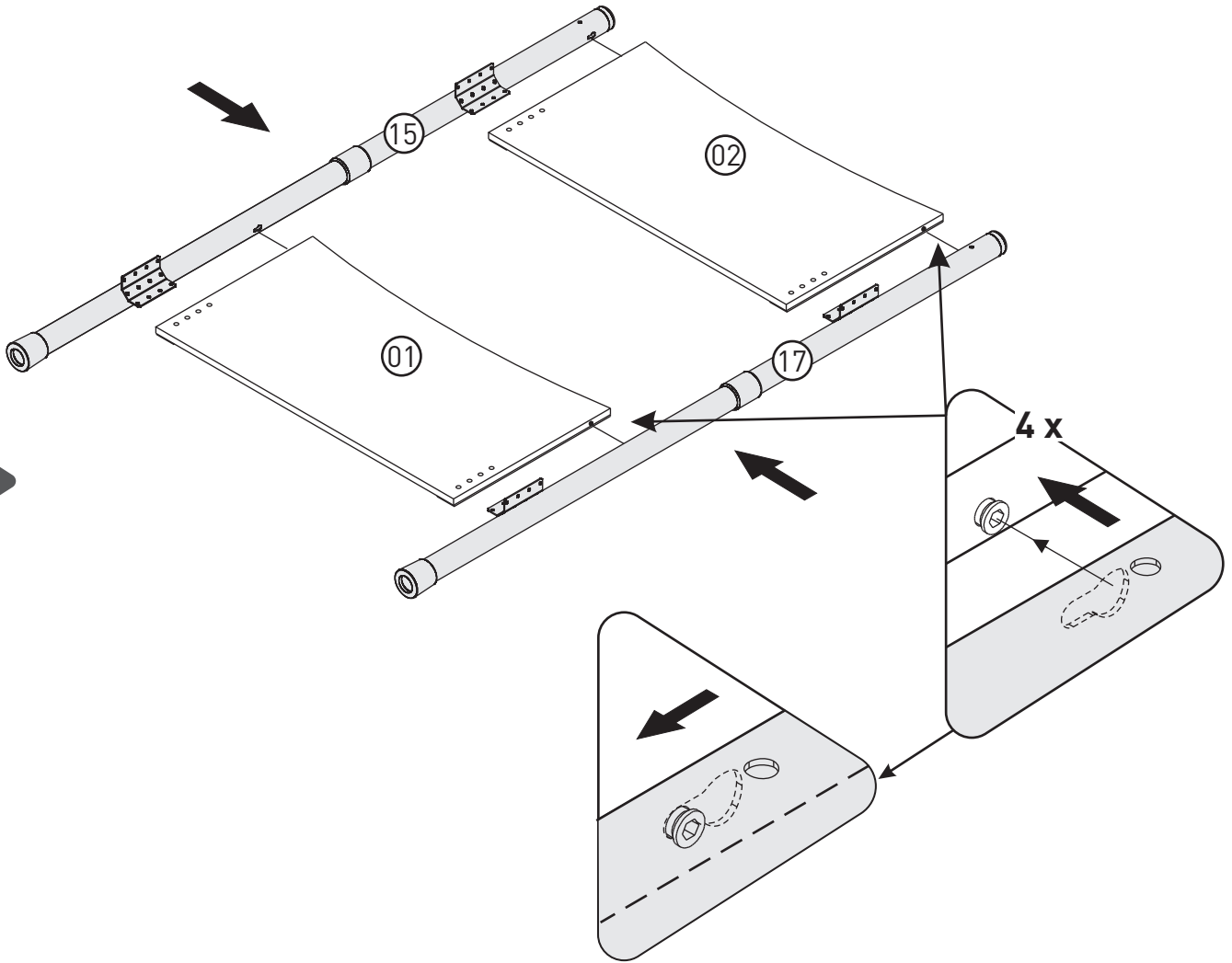
5/5



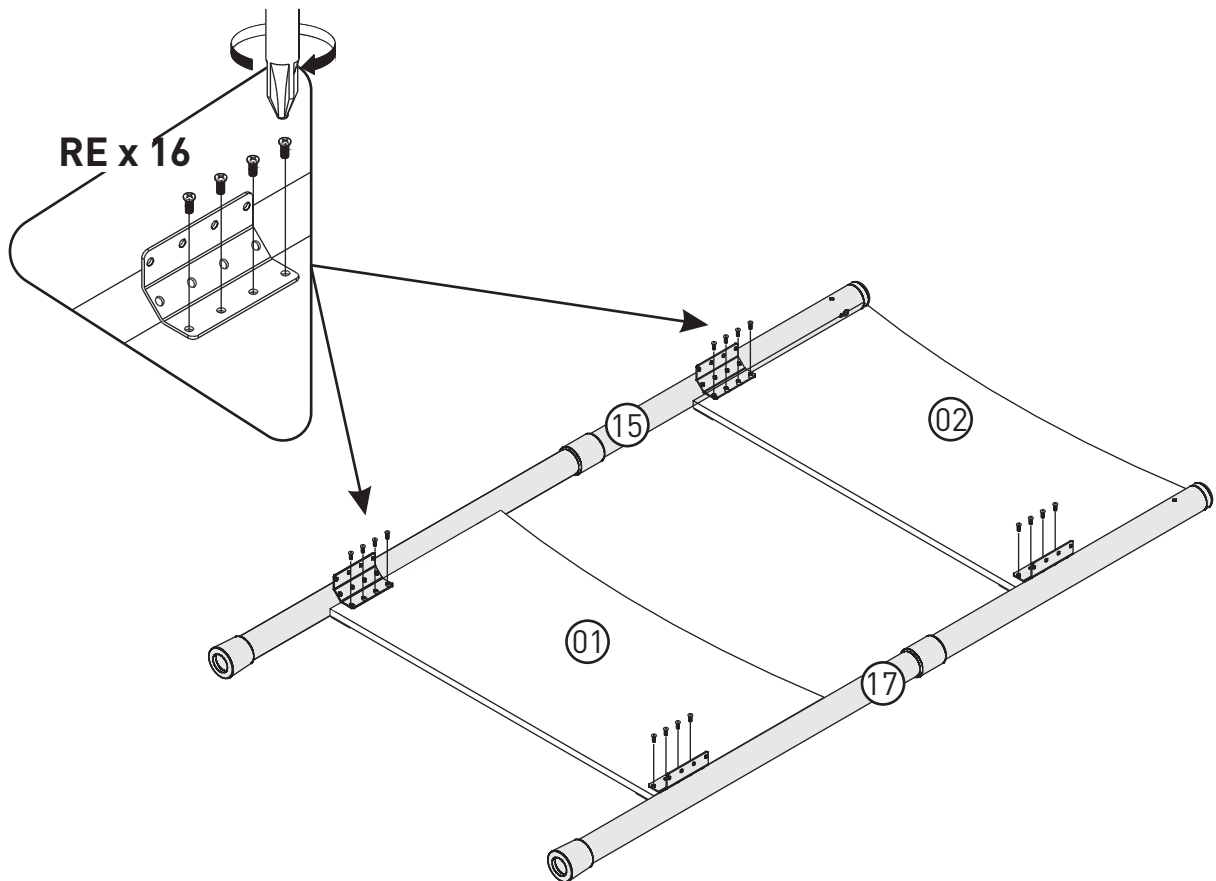




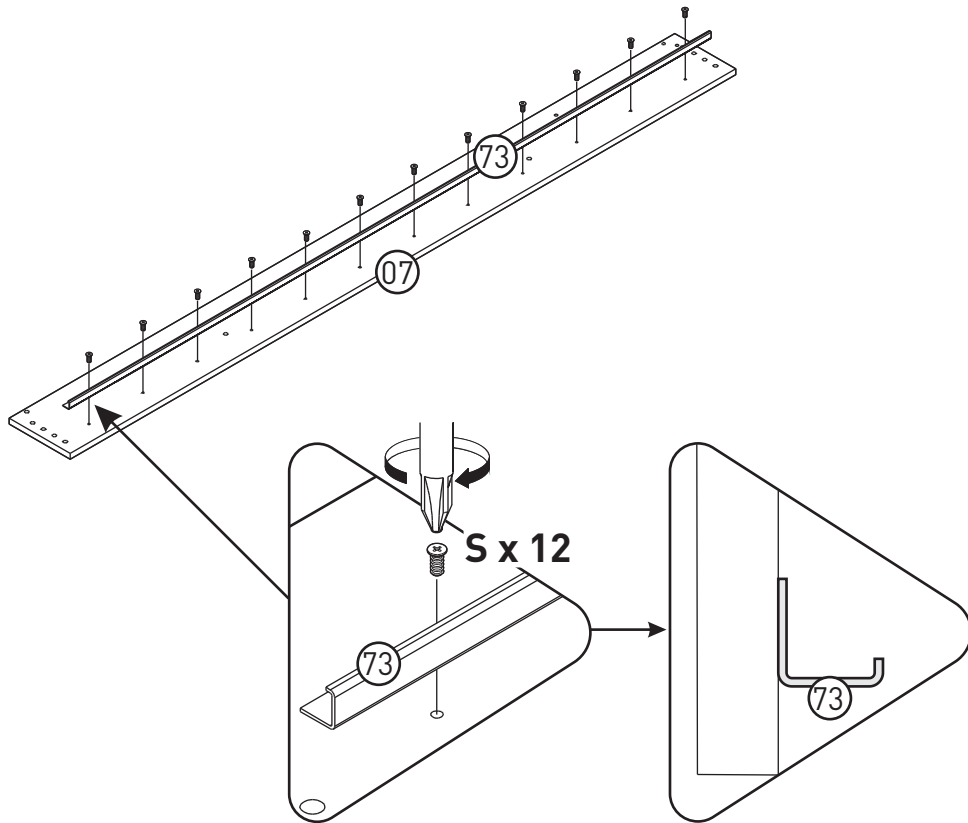
3



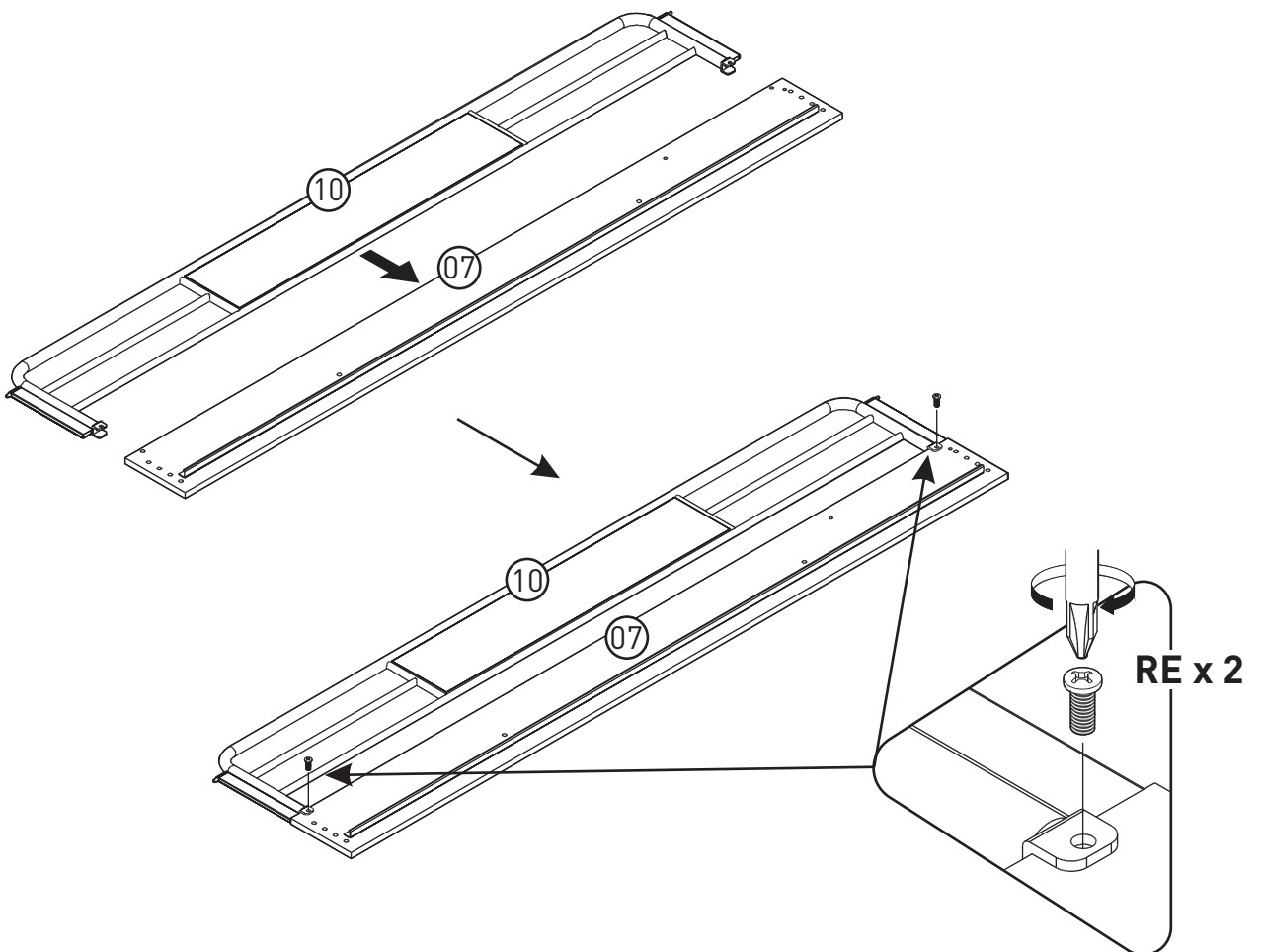
4

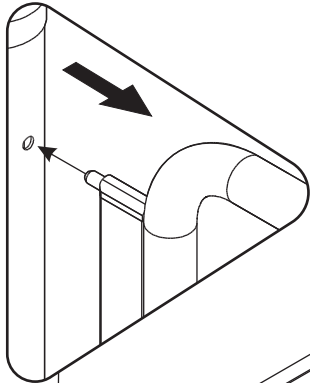
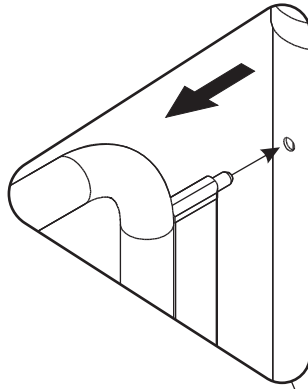


5

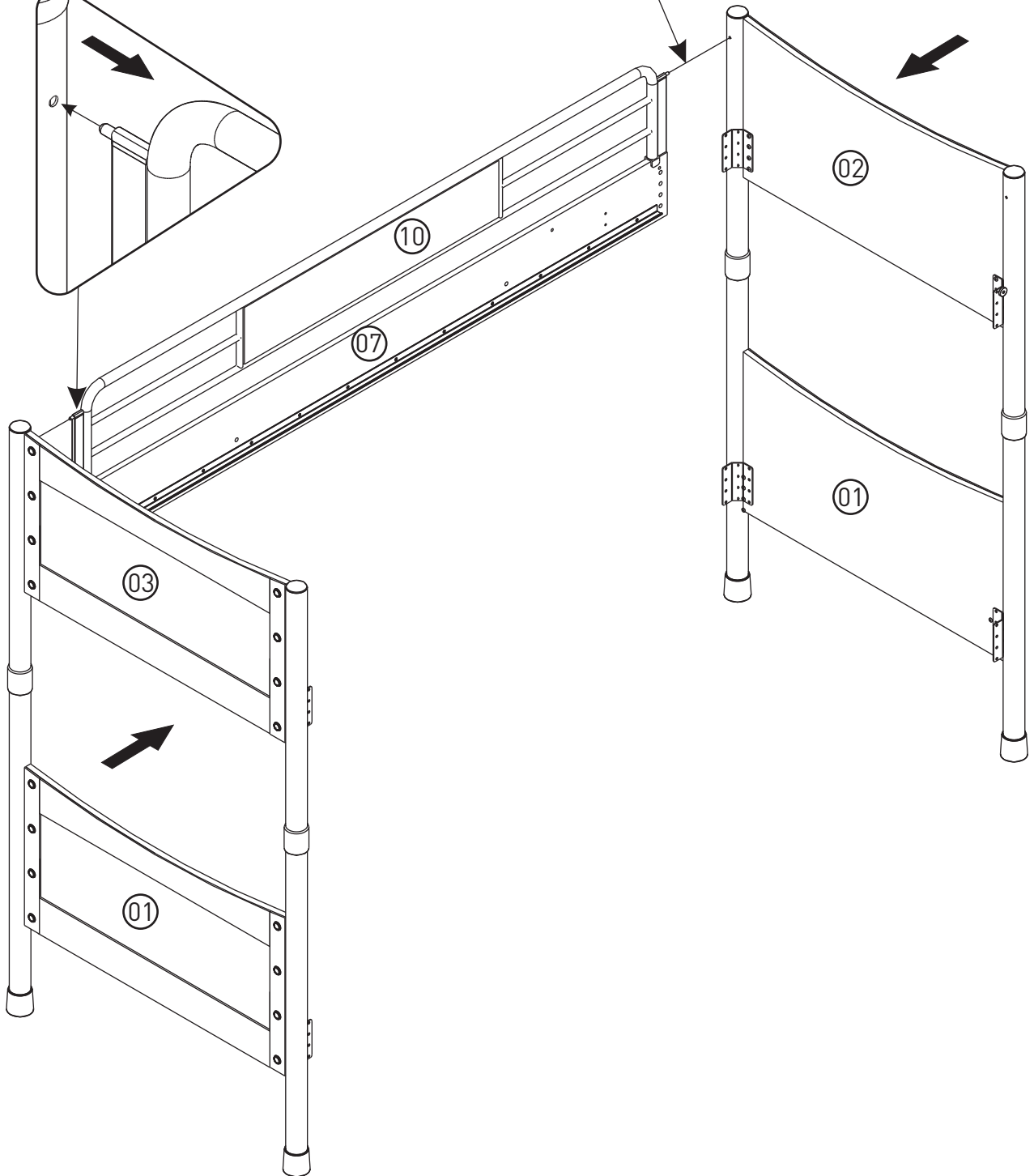


6





7



88

