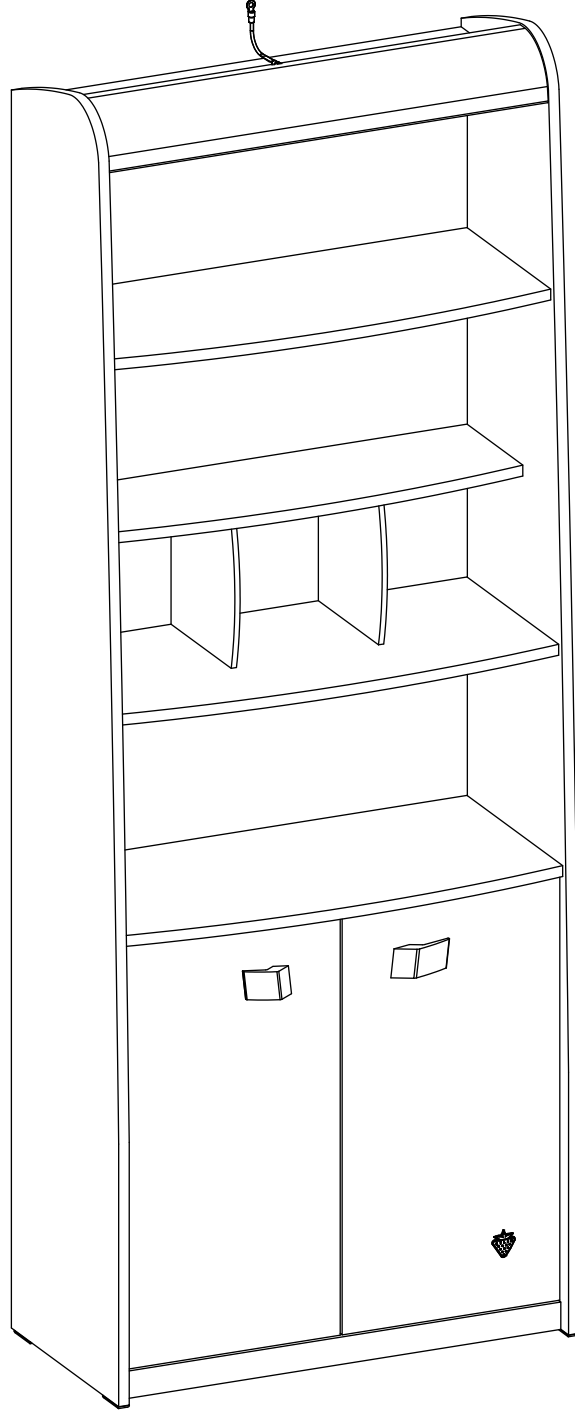
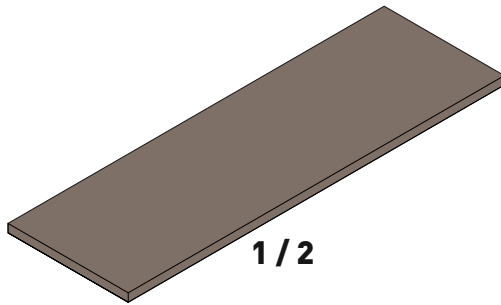
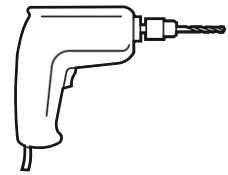
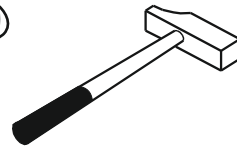
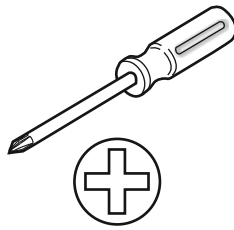
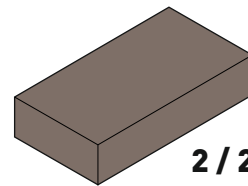


20.35.1505.00

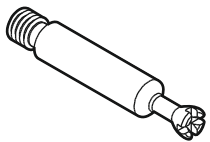




1/2



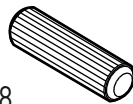
2/2



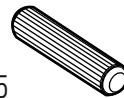
13.07.01.108 x 8



13.07.01.110 x 8



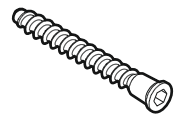
Ø8
13.01.01.111 x 8



Ø5
13.01.01.110 x 8



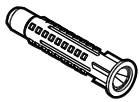
13.07.01.076 x 20



13.02.01.019 x 4



13.07.01.135 x 1



13.01.01.175 x 1



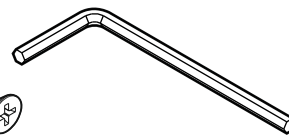
M6x13
13.03.01.021 x 1



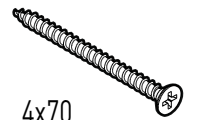
13.01.01.027 x 2



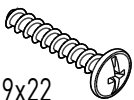
4x16
13.02.01.004 x 8



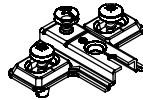
13.07.01.016 x 1



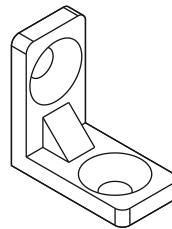
4x70
13.02.01.011 x 1



3,9x22
13.02.01.024 x 4



13.04.01.046 x 4



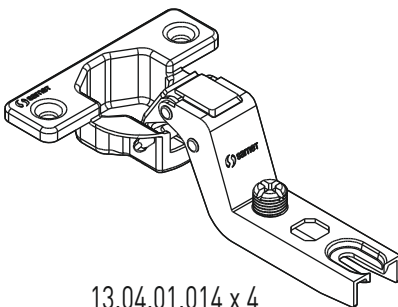
13.07.01.096 x 4



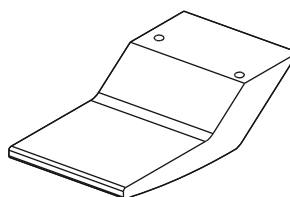
M6x15
13.03.01.024 x 8



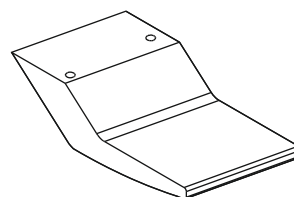
13.01.02.032 x 4



13.04.01.014 x 4



13.06.01.009 x 1



13.06.01.010 x 1

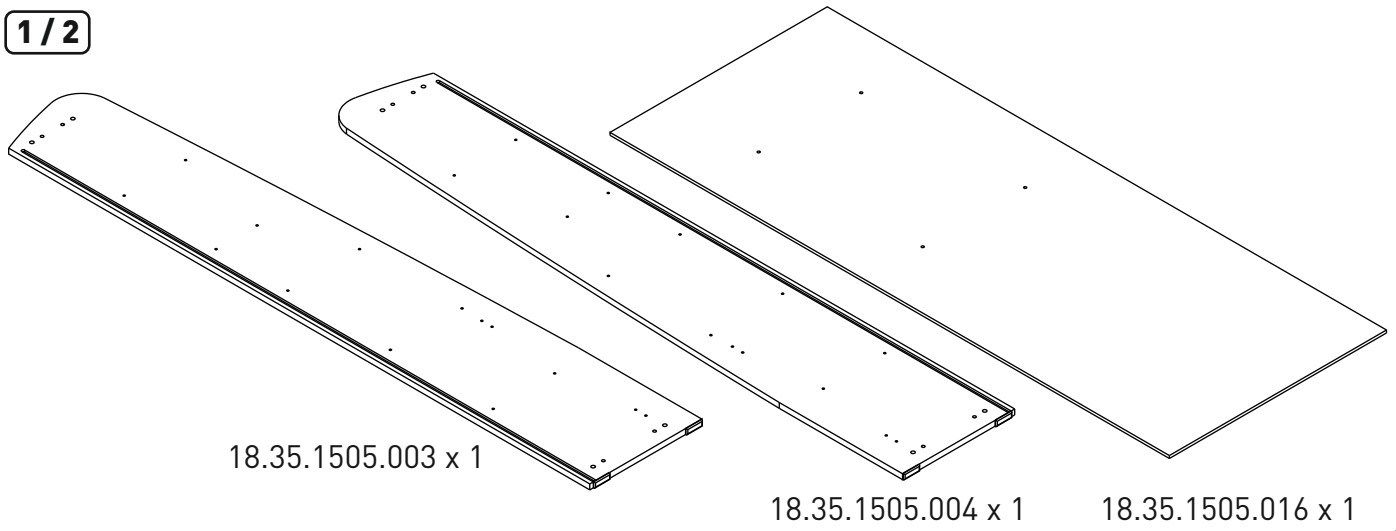


13.01.01.170 x 4

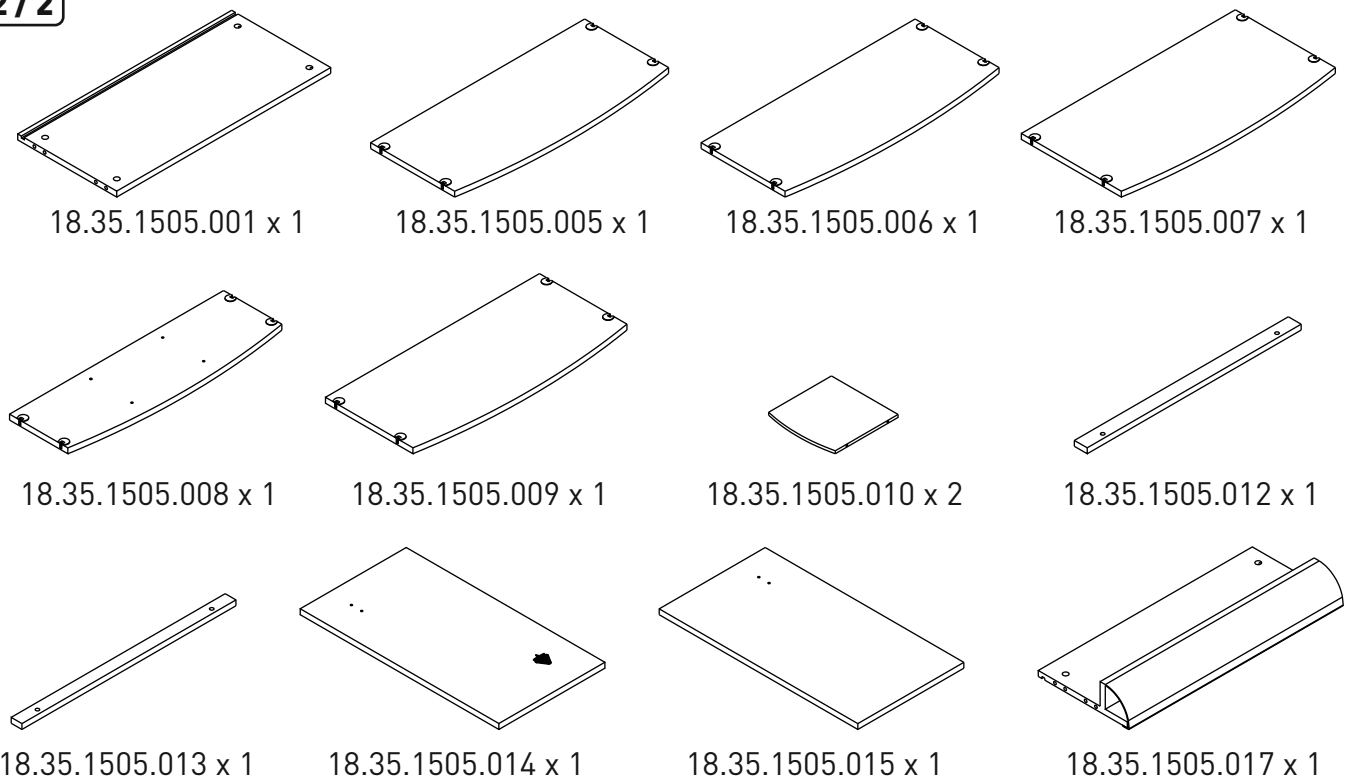


13.01.01.050 x 4
13.01.01.058 x 4

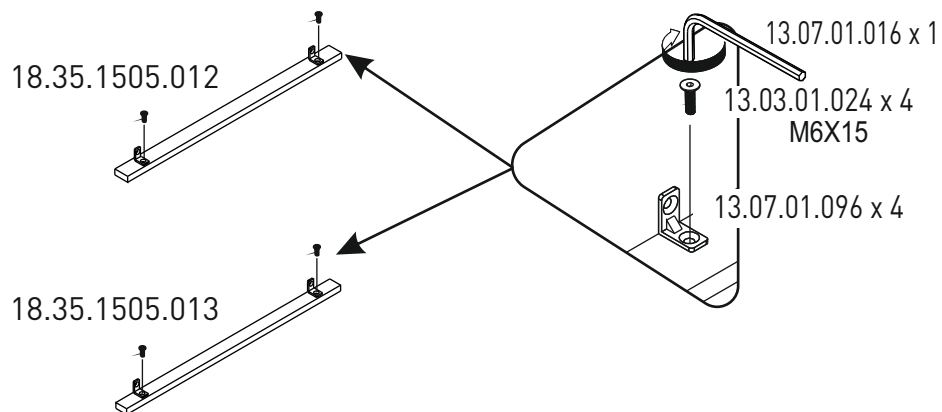
1/2



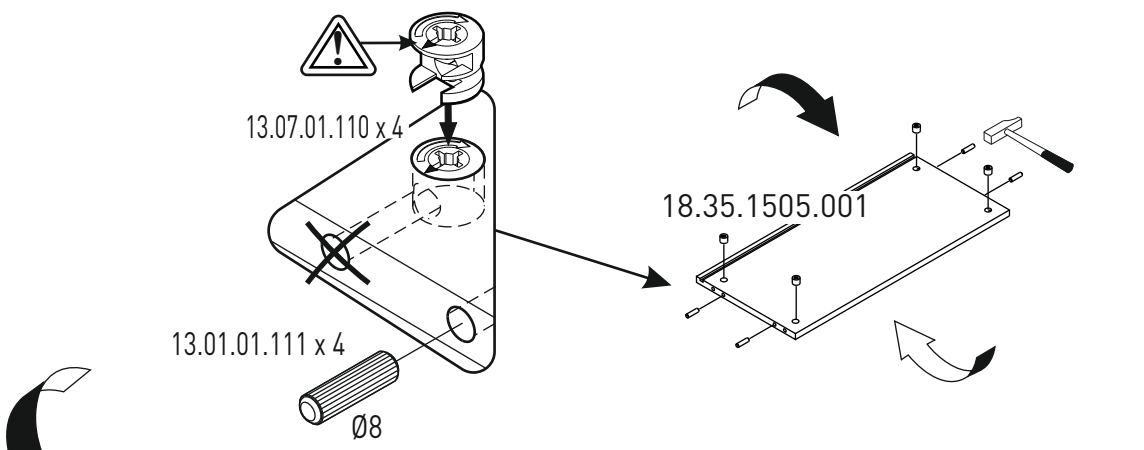
2/2



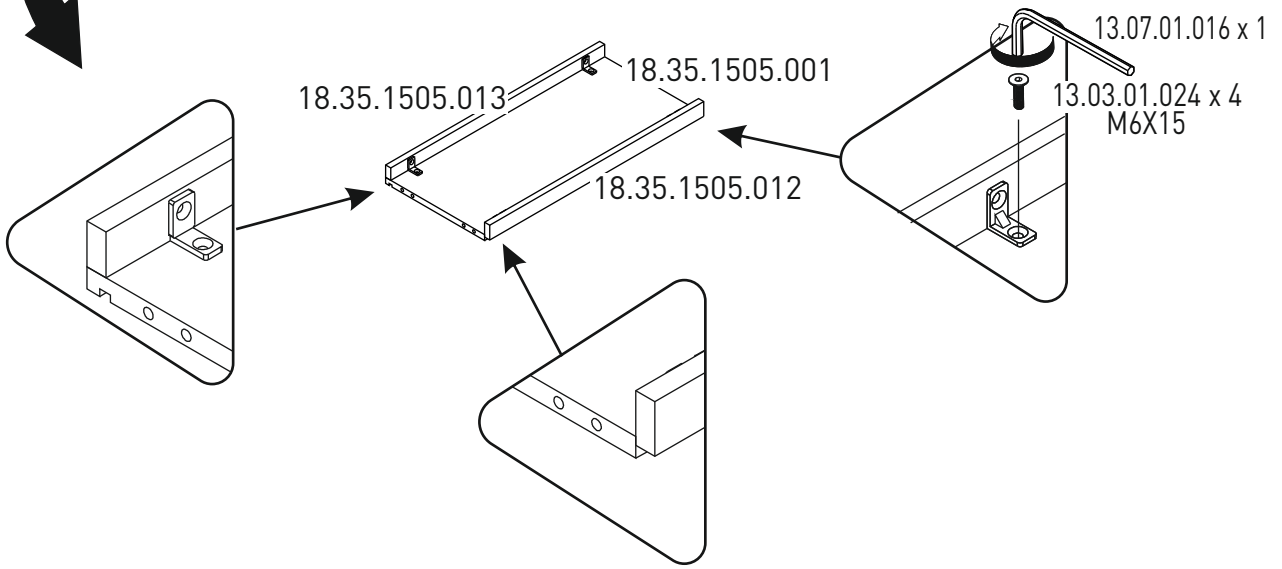
1



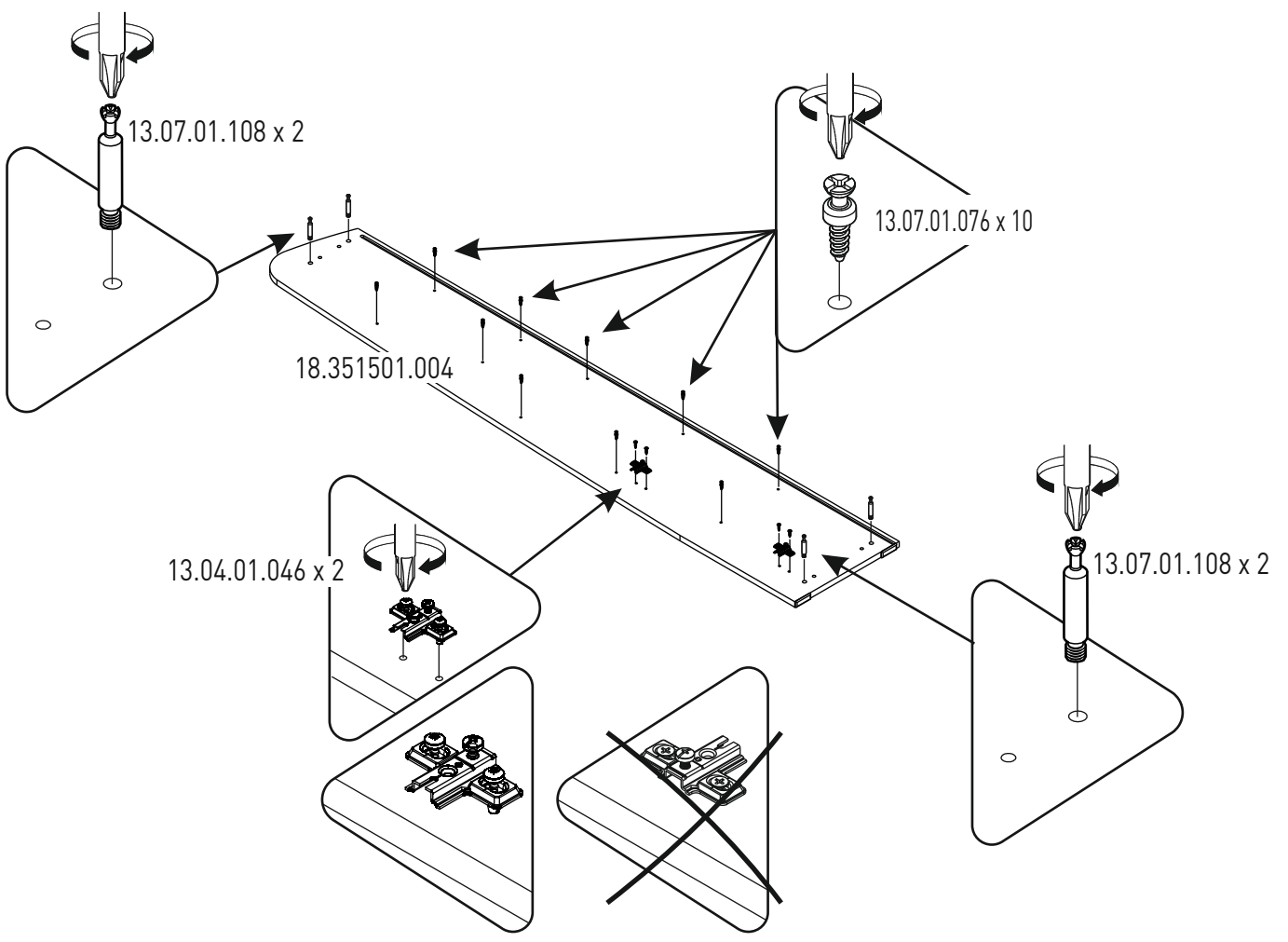
2



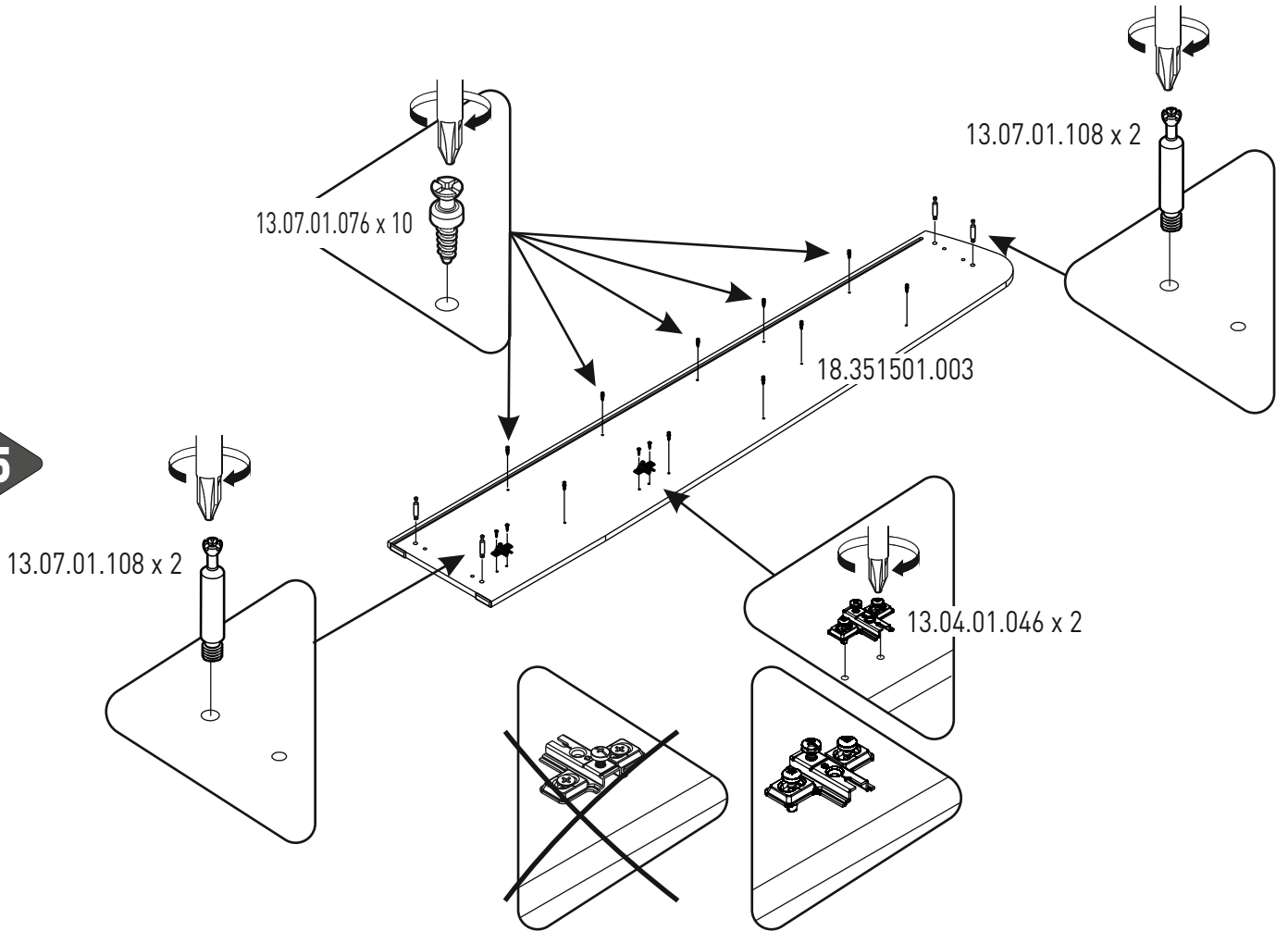
3



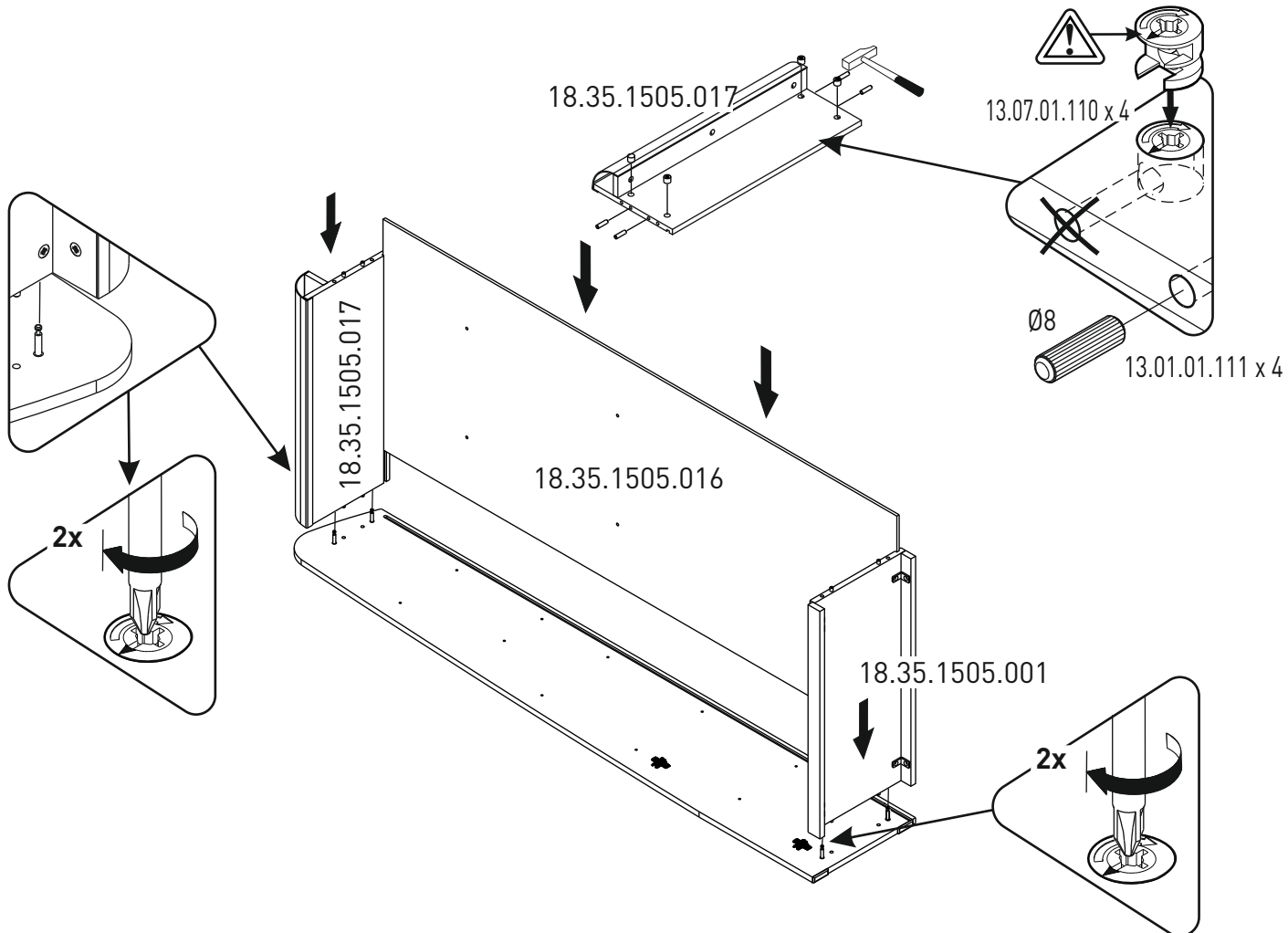
4



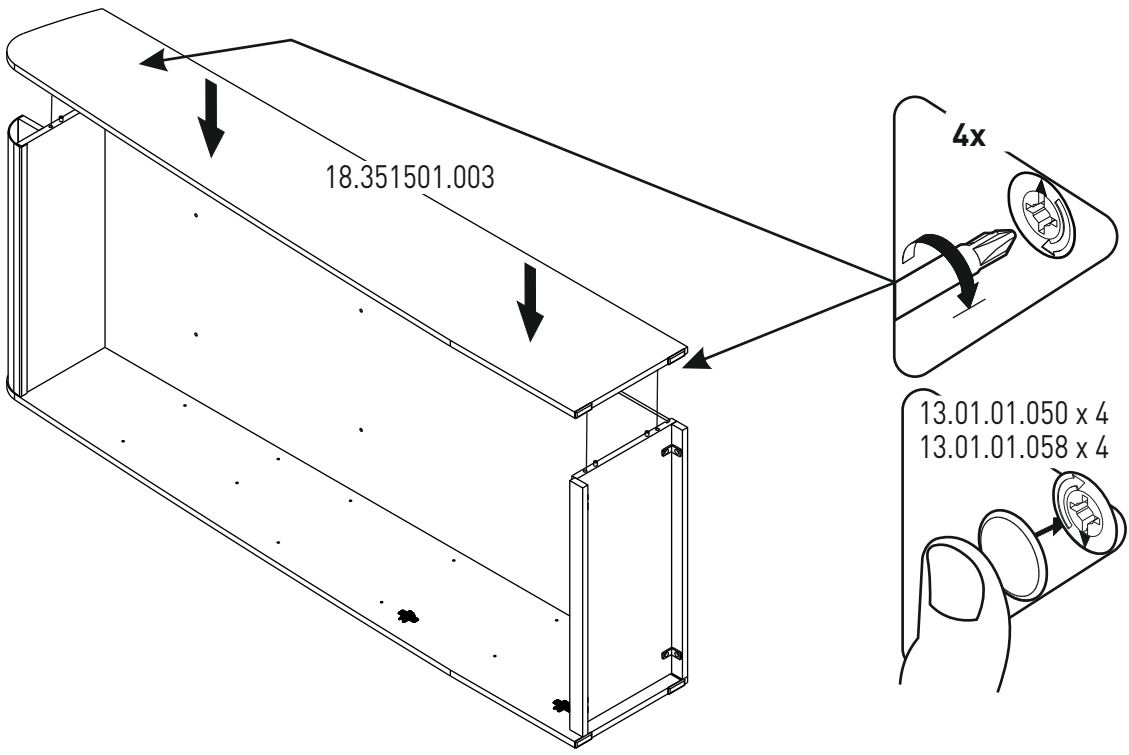
5



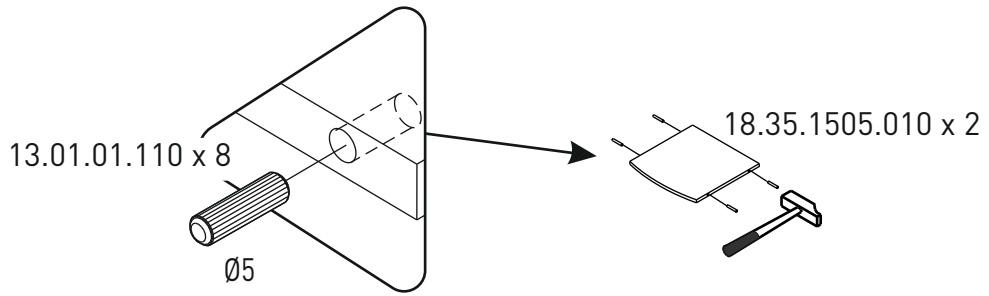
6



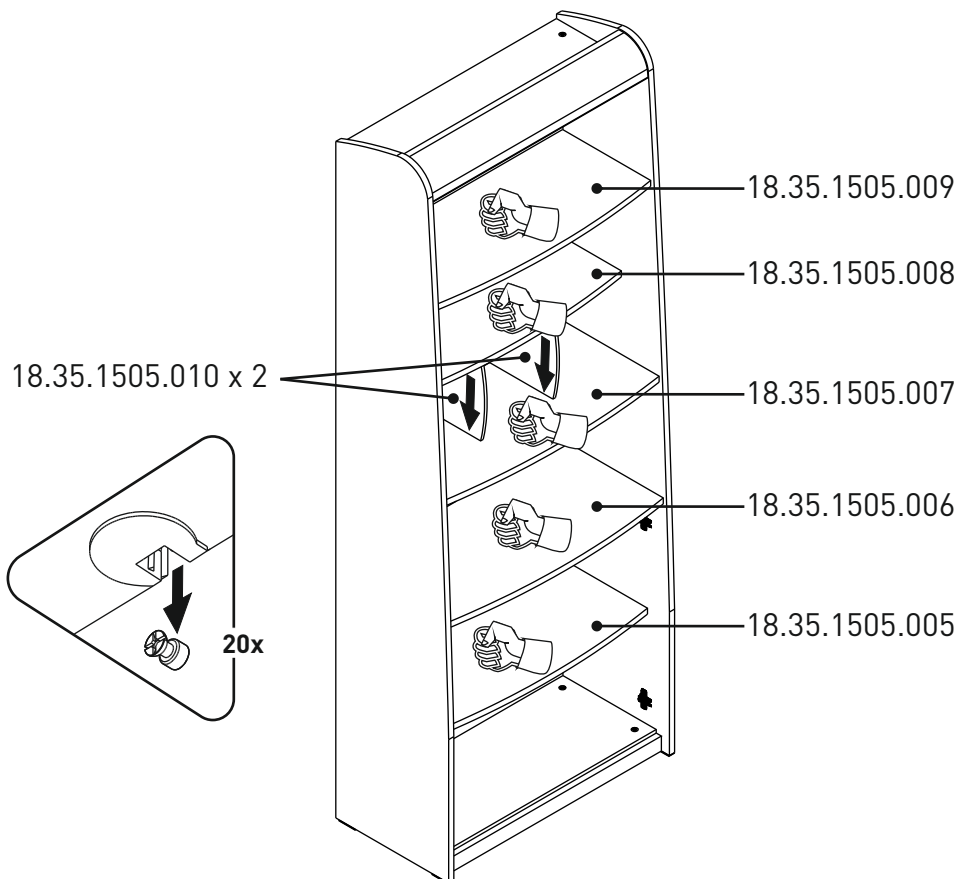
7



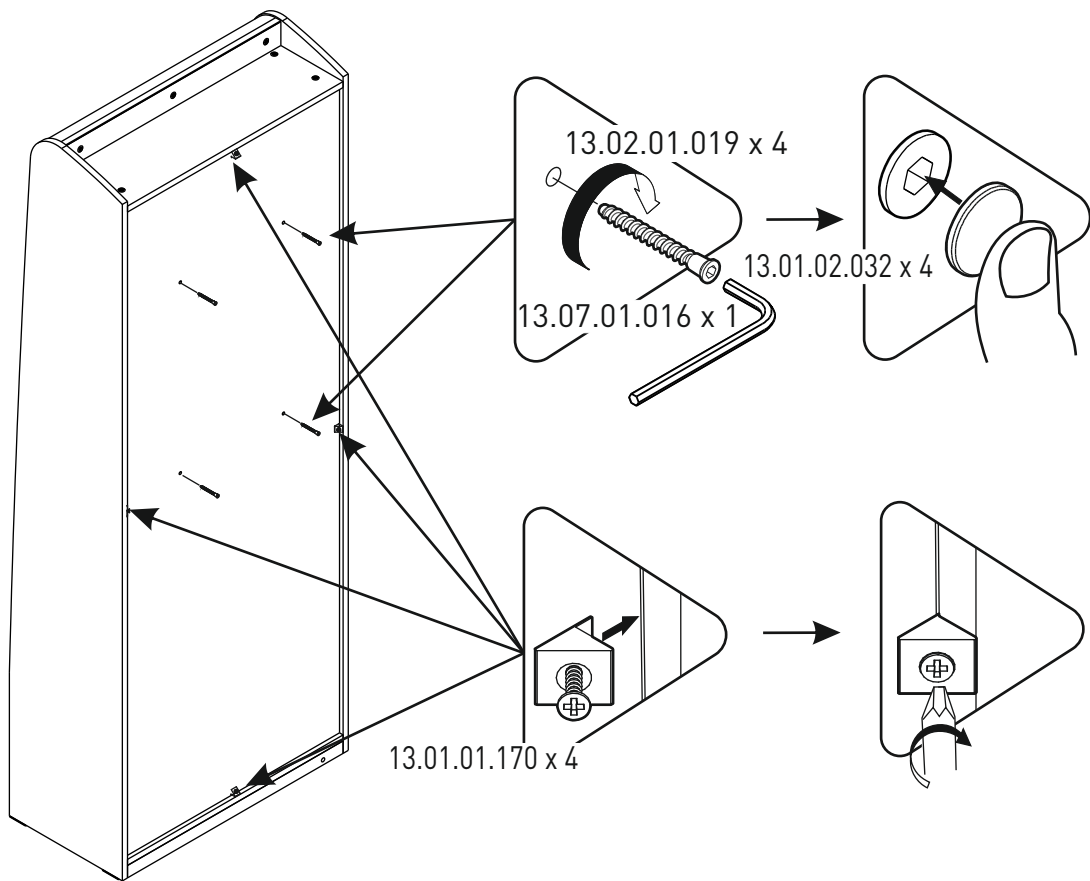
8



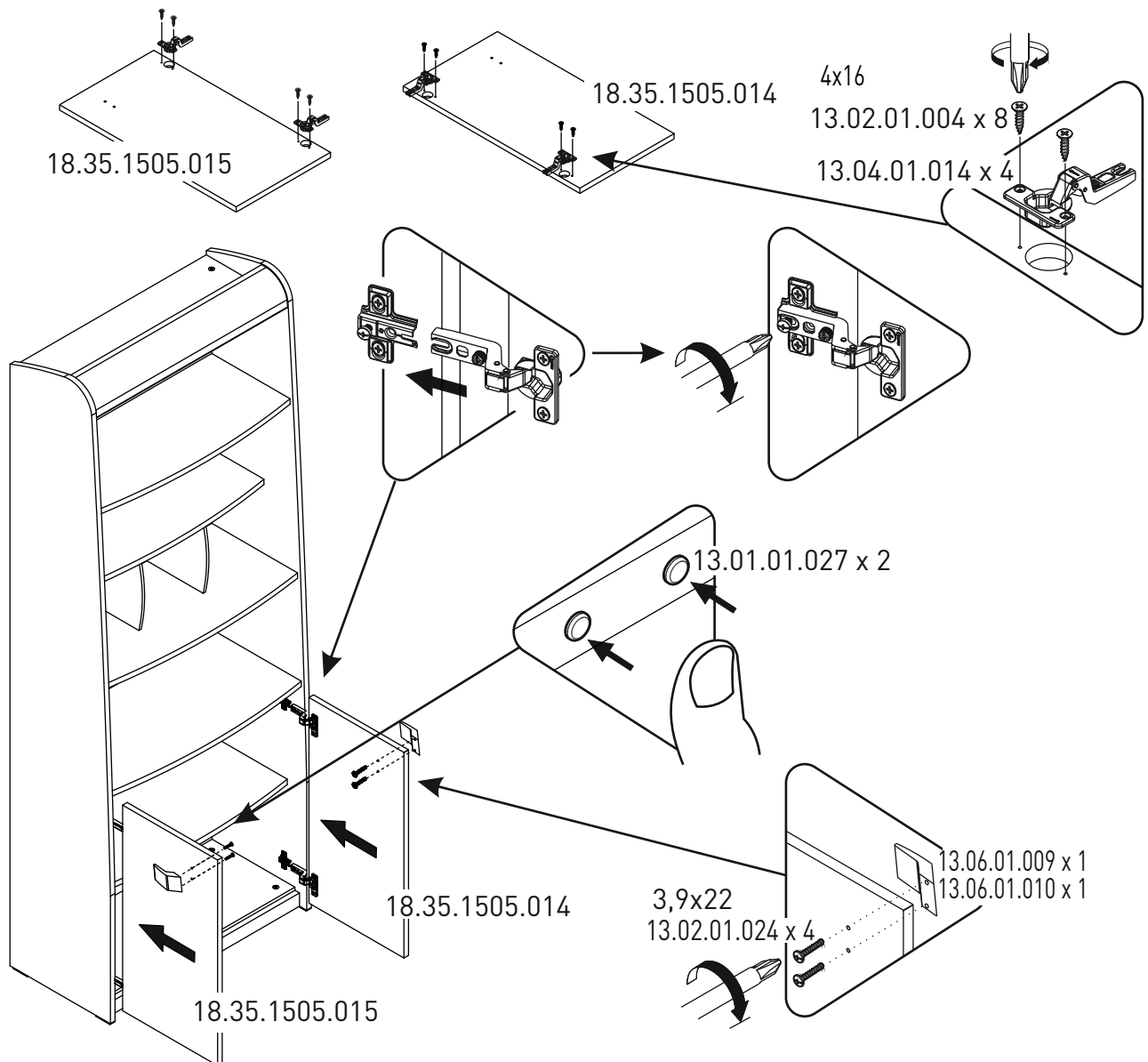
9



10

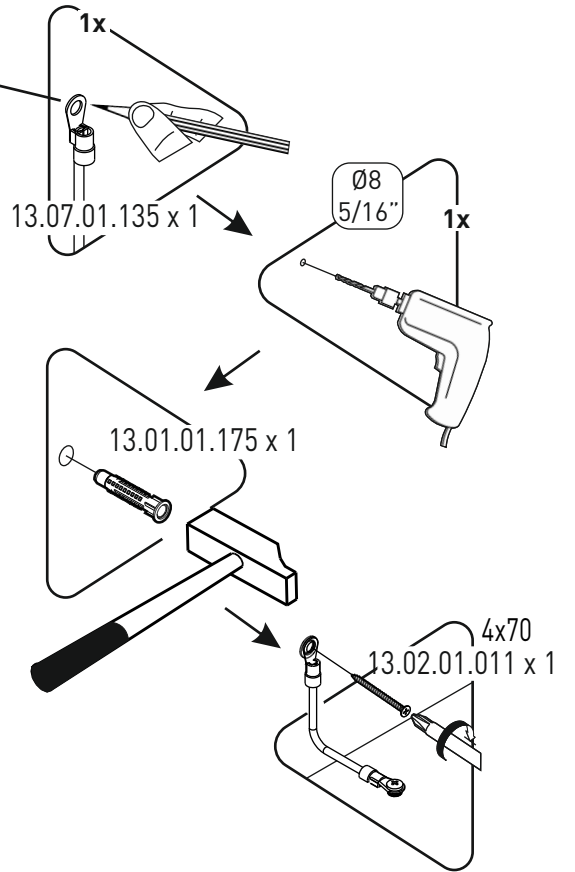
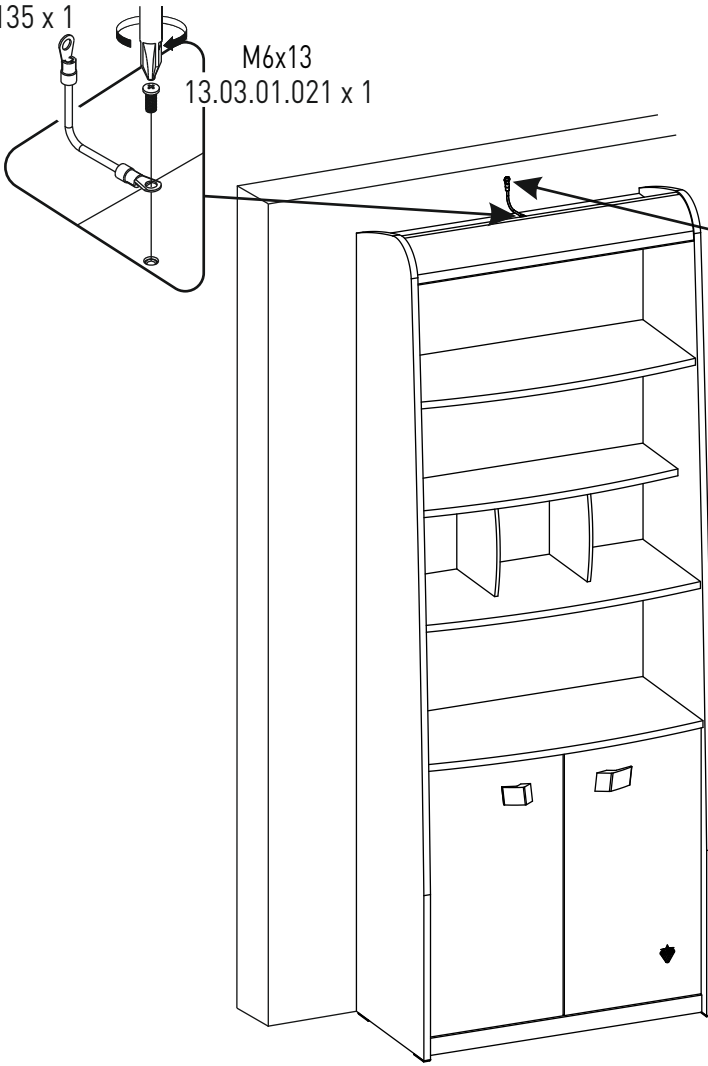


11

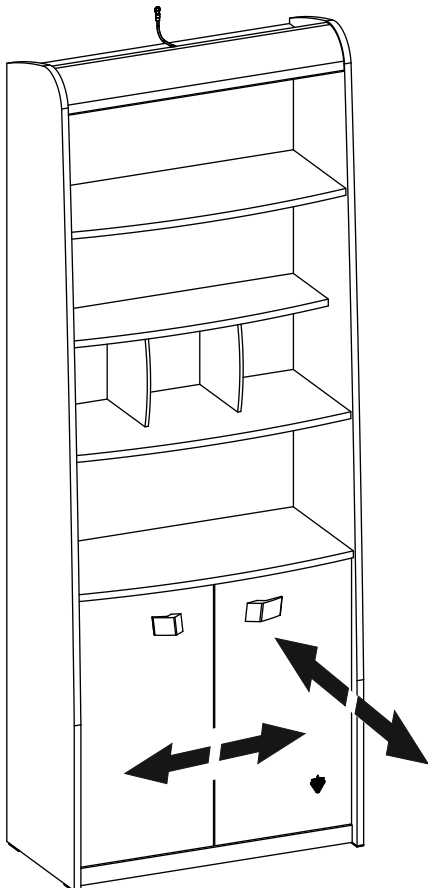


13.07.01.135 x 1

M6x13
13.03.01.021 x 1



12



!

