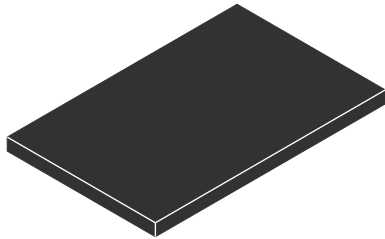
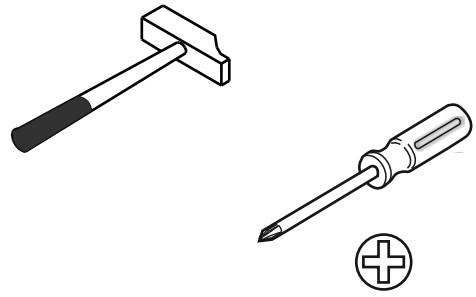
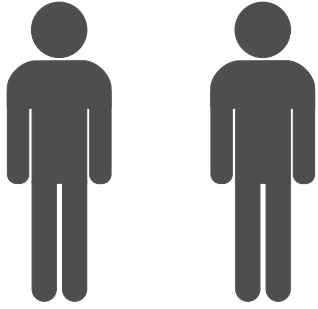
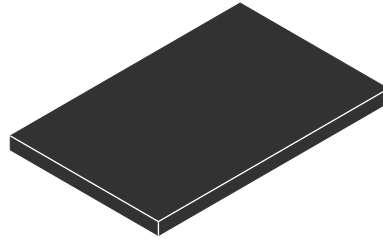


**20.72.1101.00**

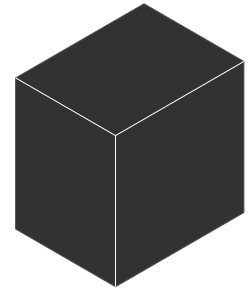




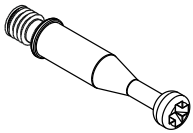
3 / 1



3 / 2



3 / 3



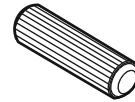
13.07.01.108 x 30



13.07.01.110 x 30



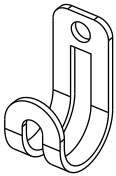
13.01.01.045 x 22



13.01.01.111 x 14



13.01.01.107 x 2



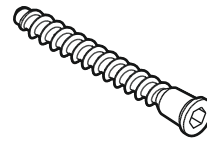
13.07.02.108 x 2



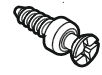
4,2x16  
13.02.01.015 x 2



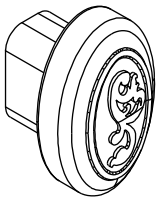
M4X22  
13.03.01.010 x 3



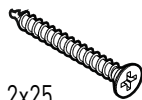
13.02.01.019 x 2



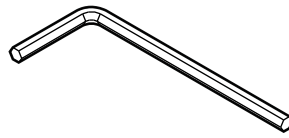
13.07.01.076 x 4



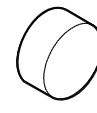
13.06.01.177 x 3



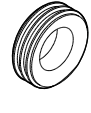
4,2x25  
13.02.01.006 x 3



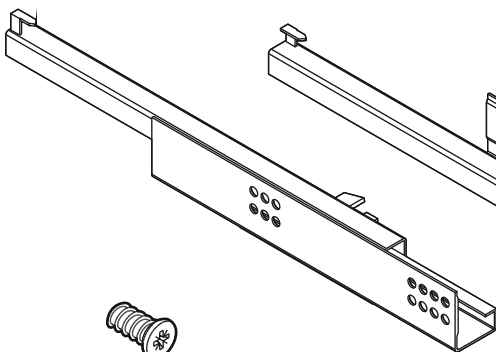
13.07.01.016 x 1



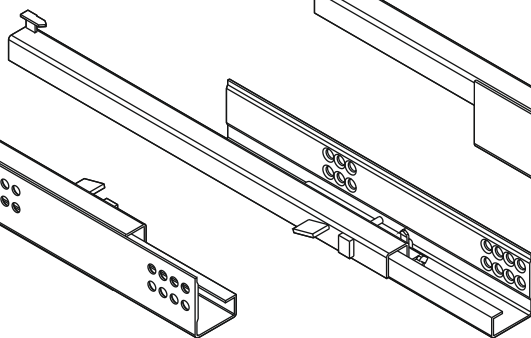
13.07.01.498 x 2



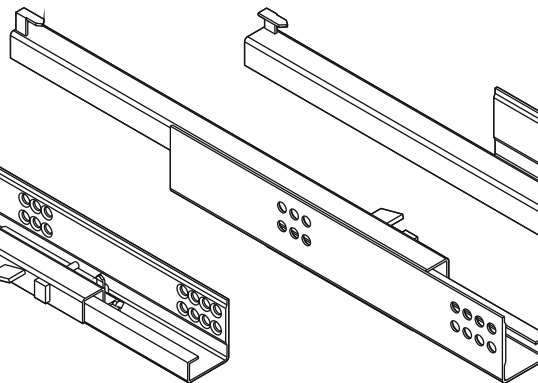
13.07.01.139 x 2



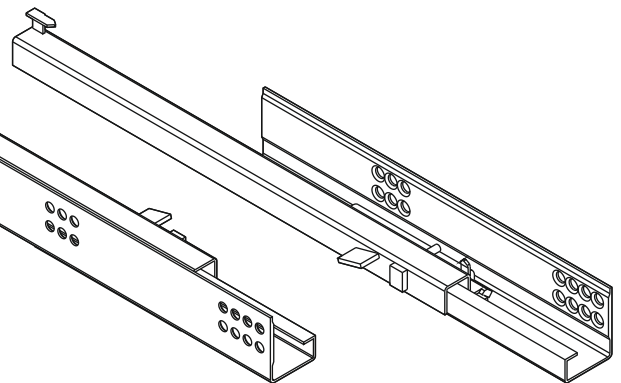
13.02.01.018 x 16



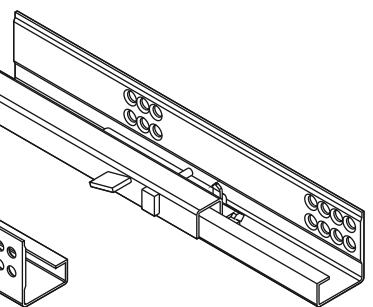
13.05.01.015 x 1



13.05.01.014 x 1

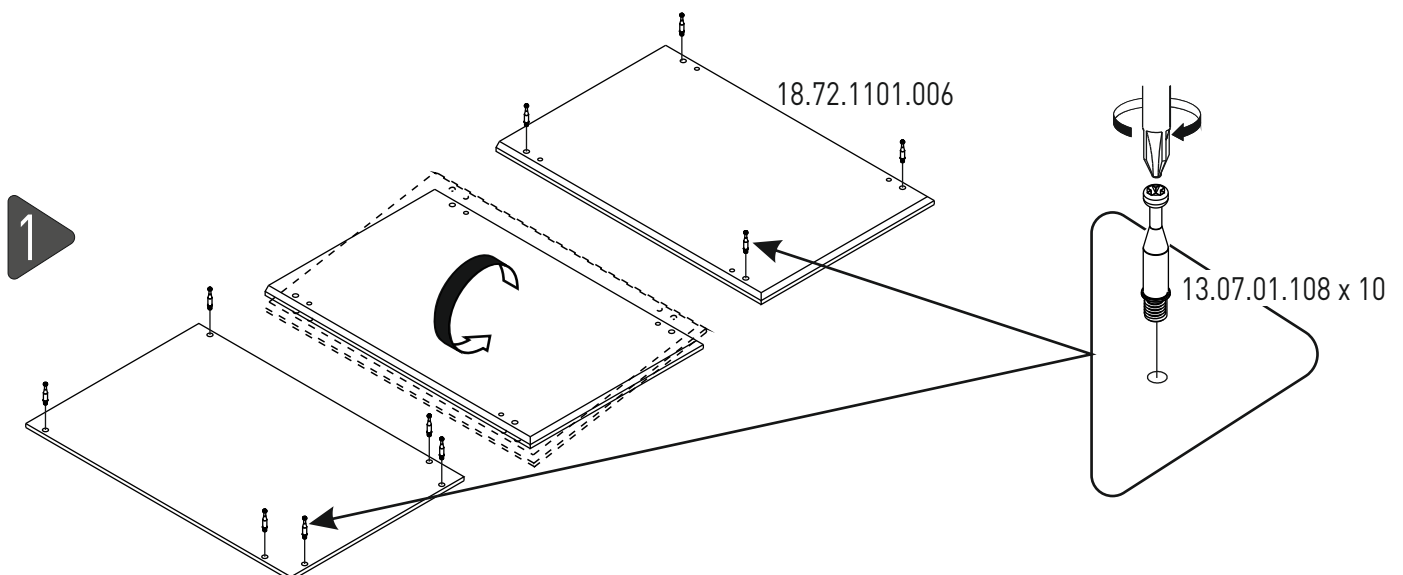
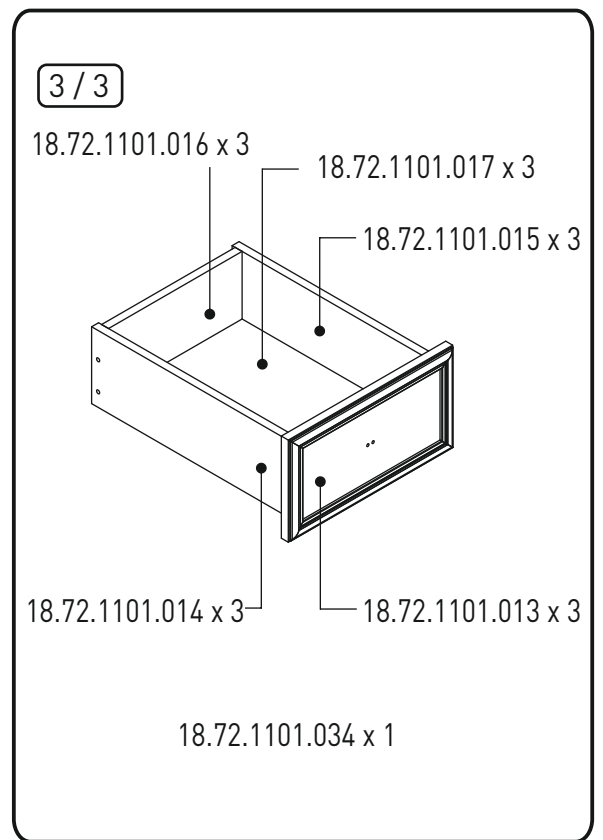
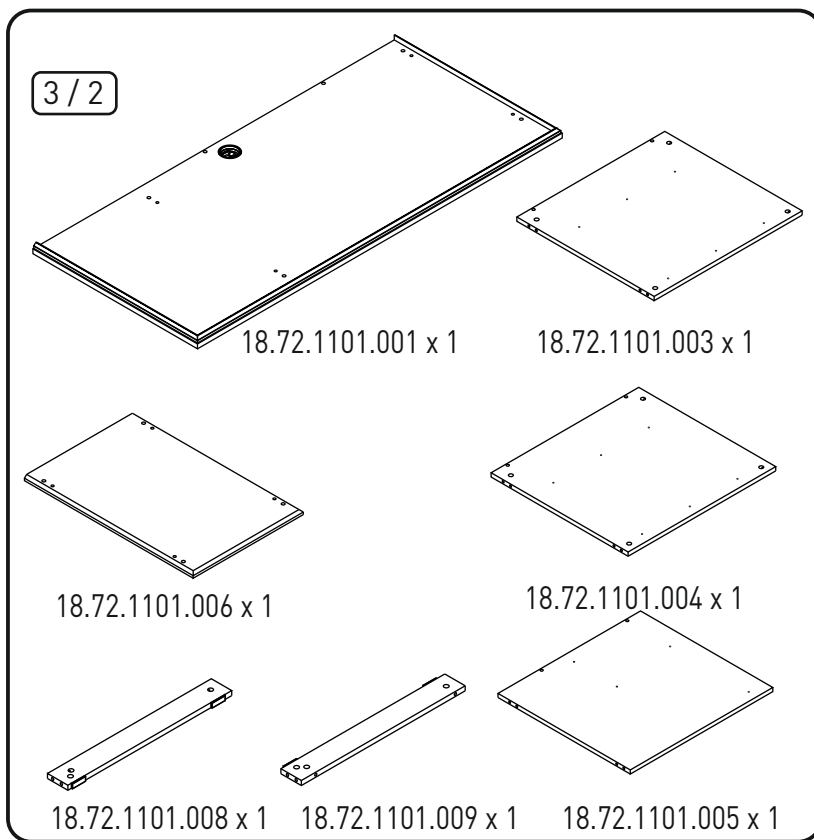
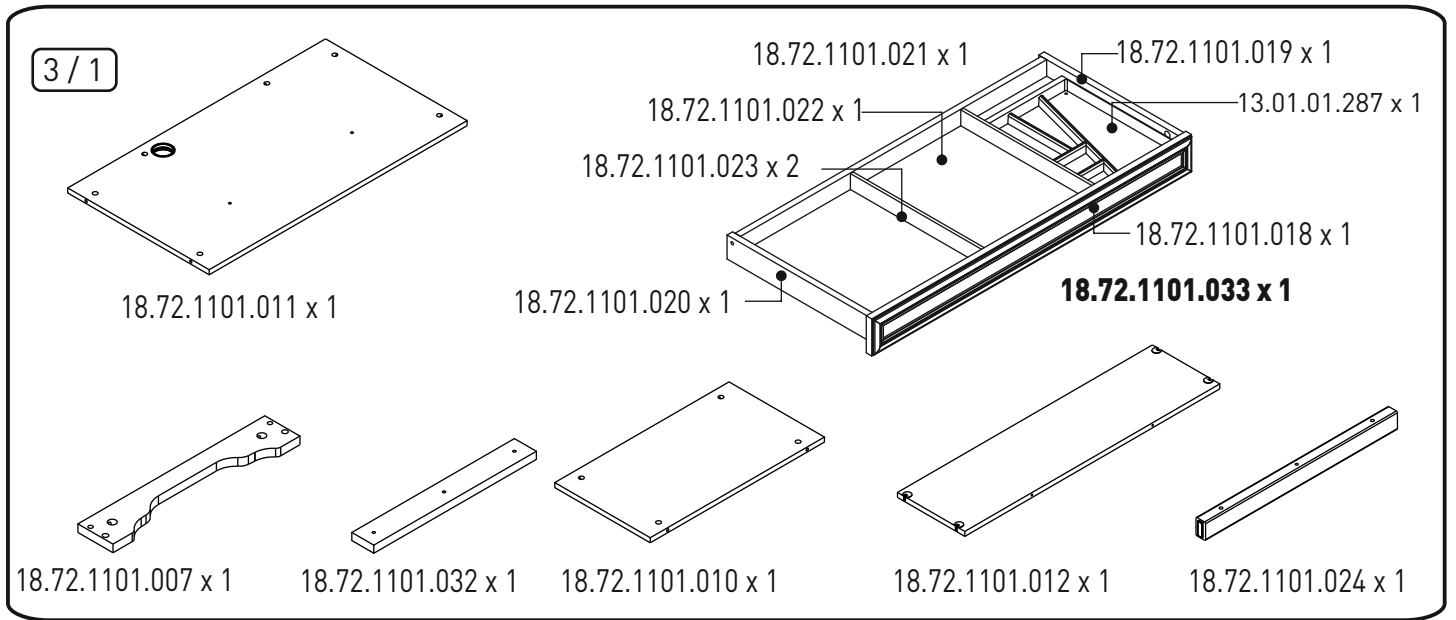


13.05.01.017 x 3

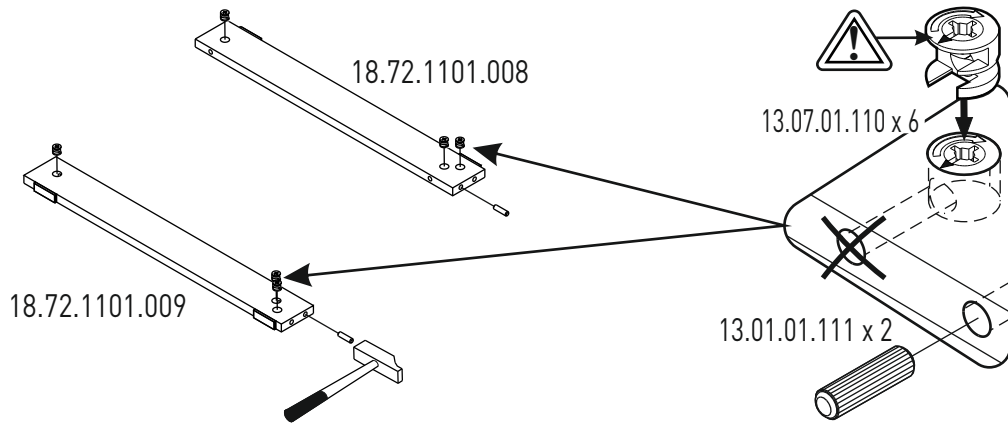


13.05.01.016 x 3

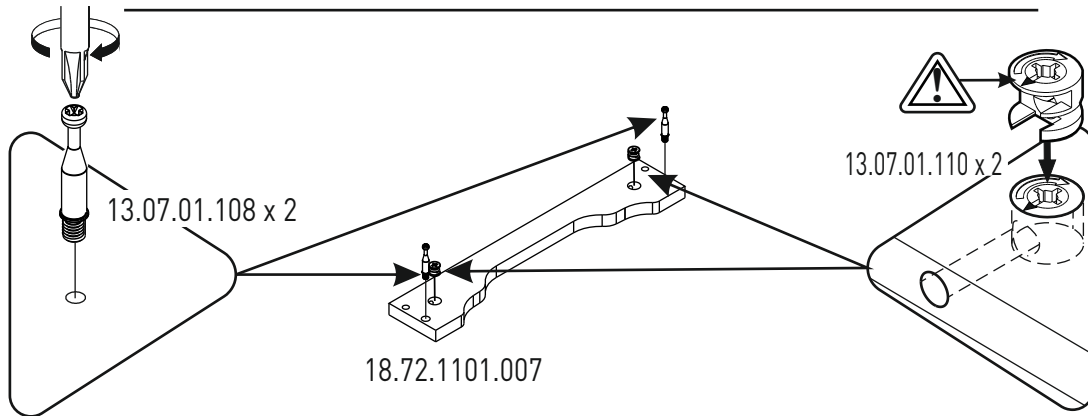




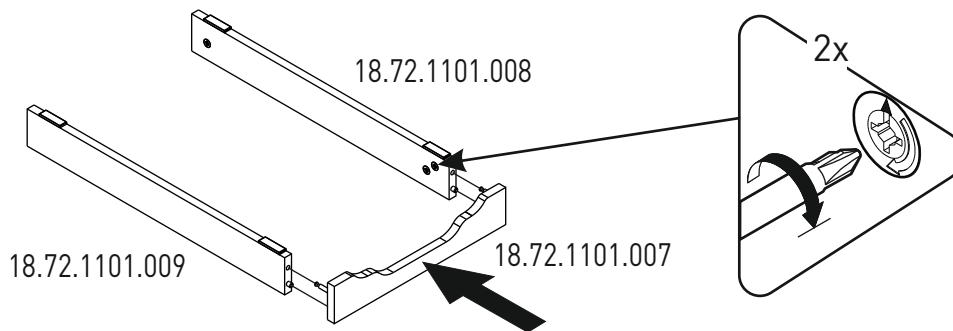
2



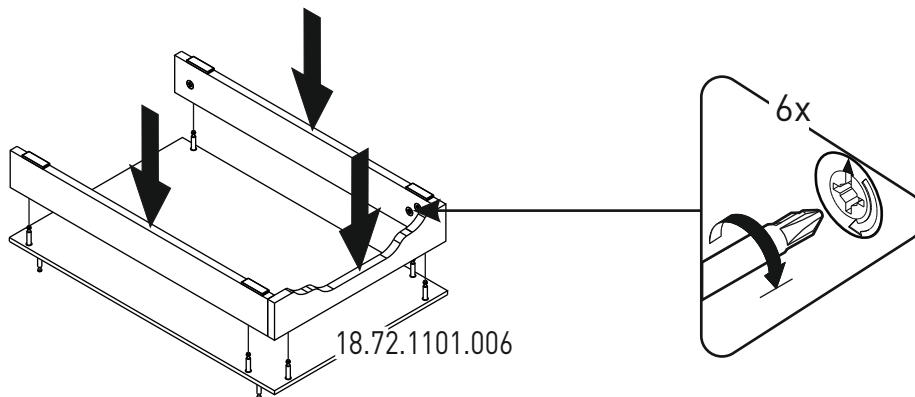
3



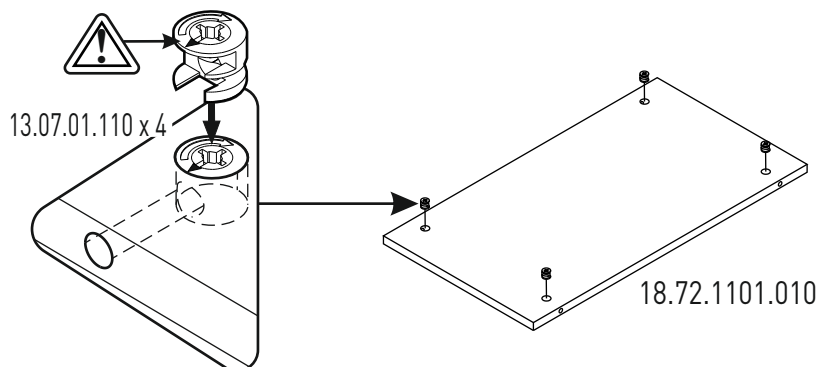
4



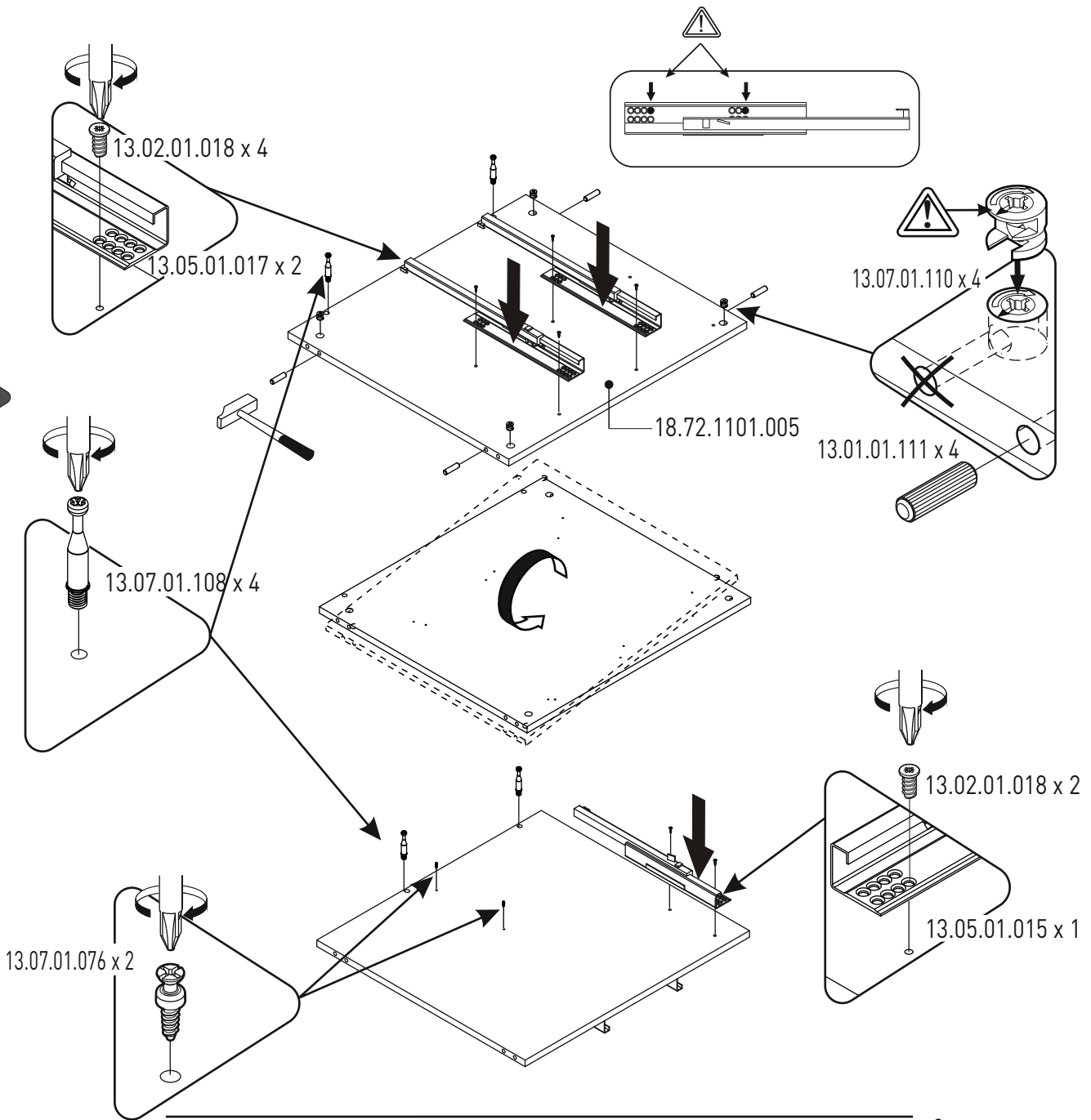
5



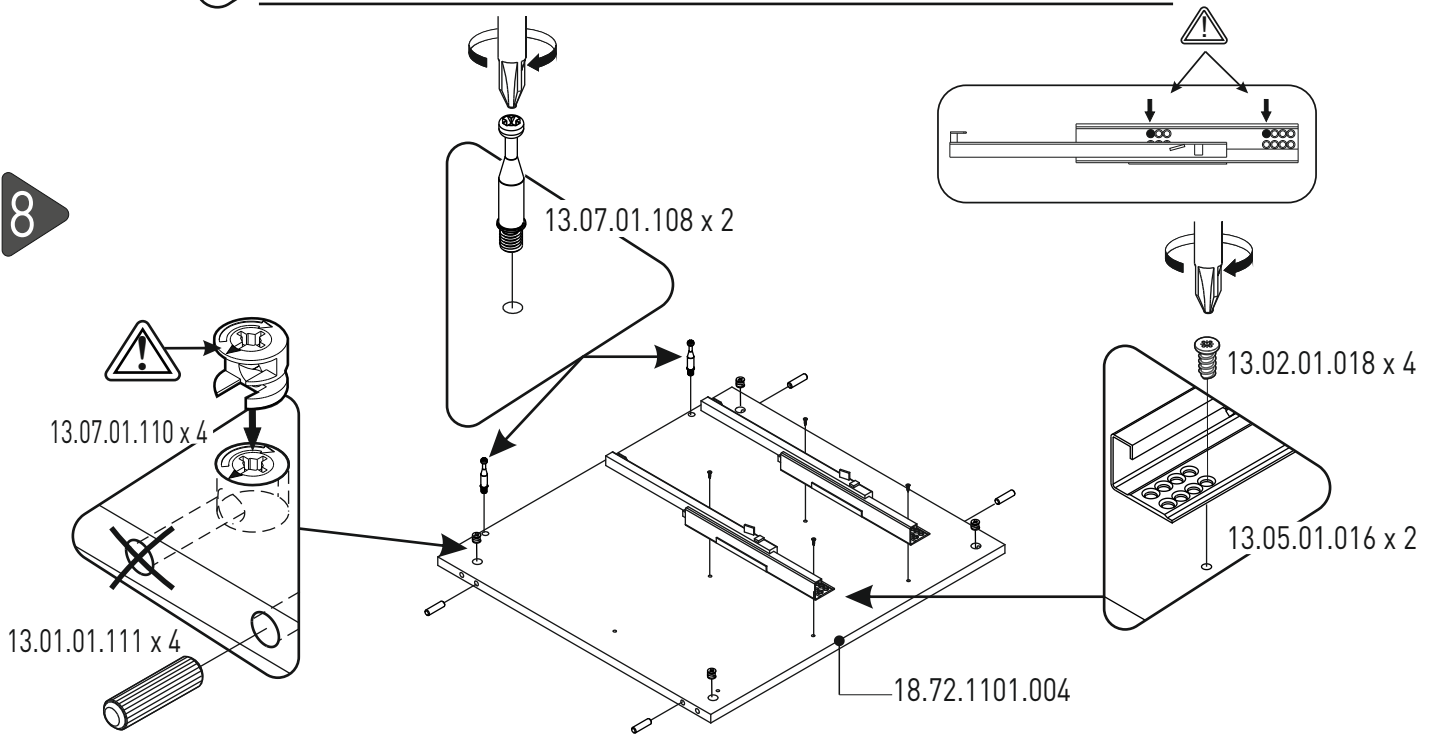
6



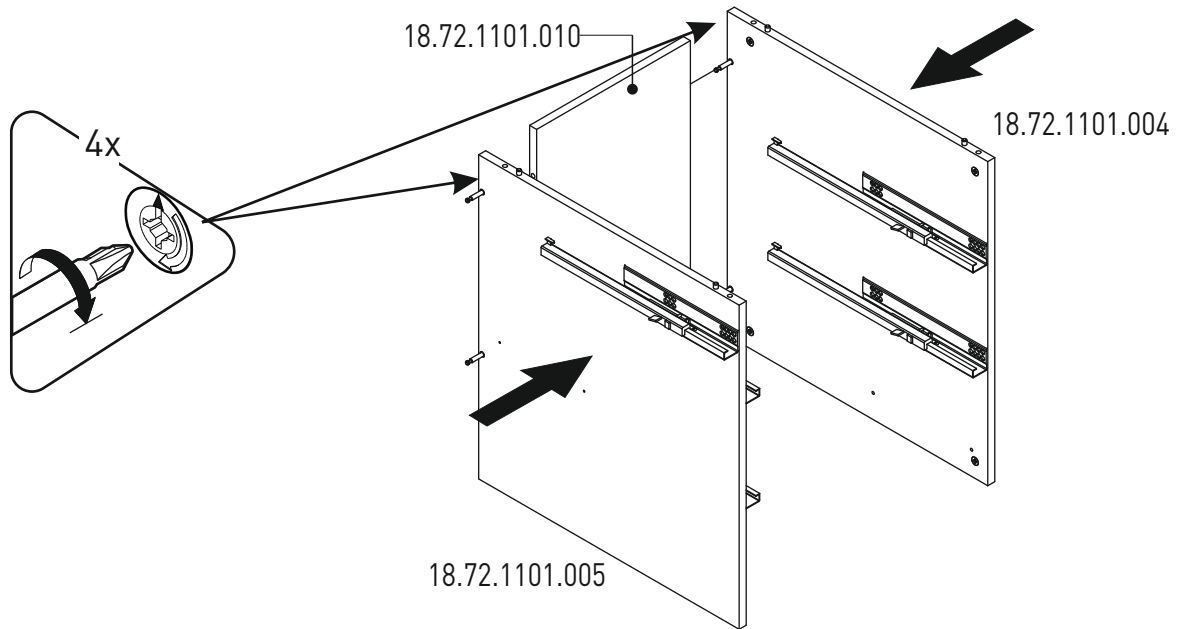
7



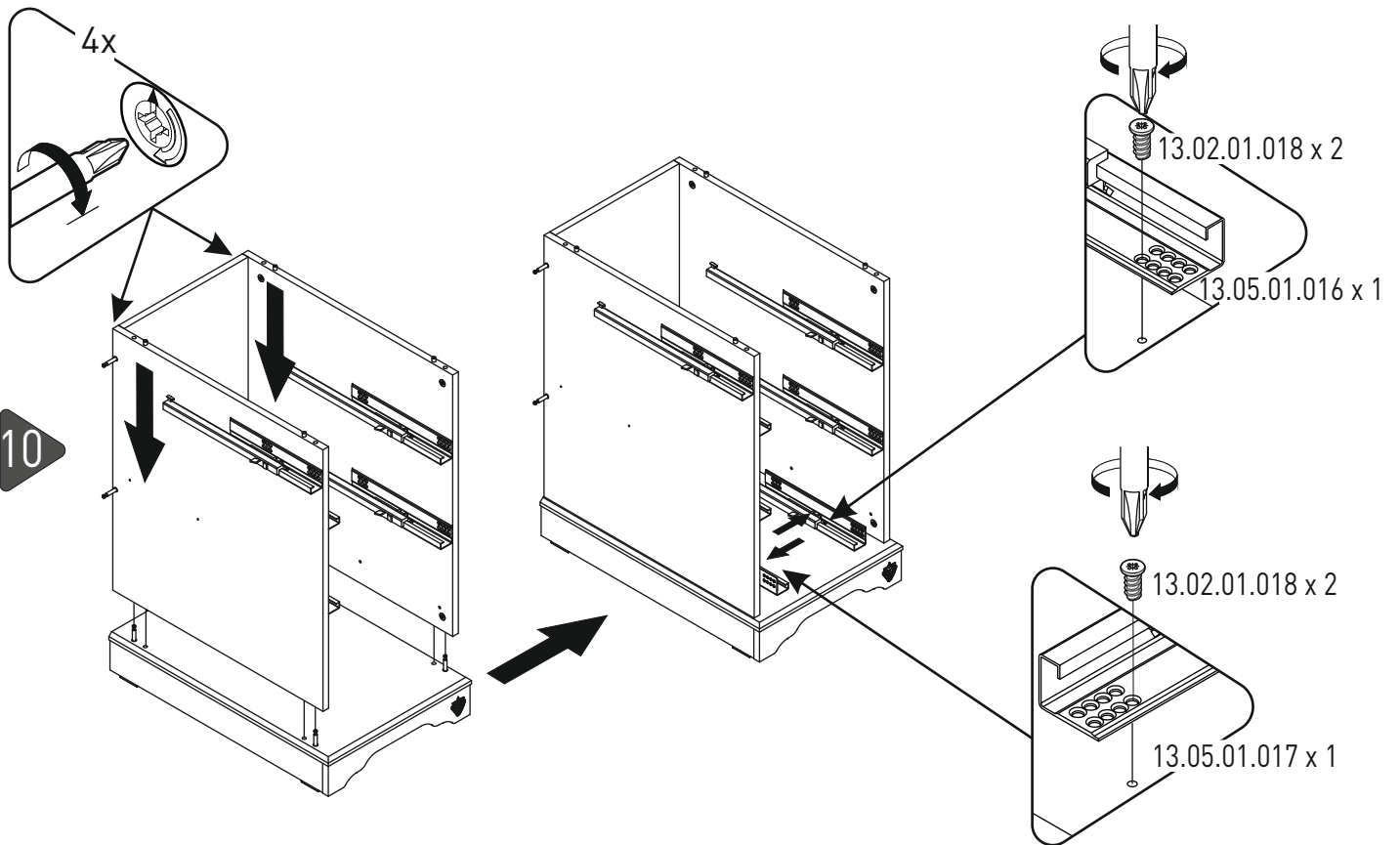
8



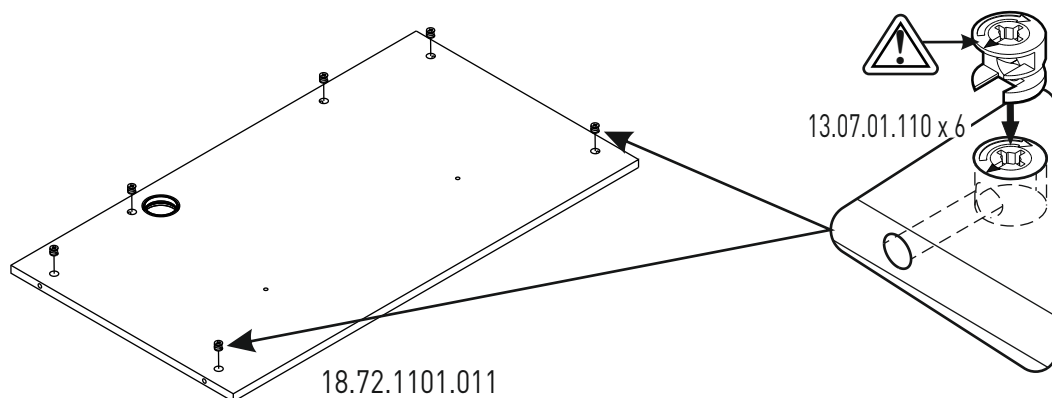
9



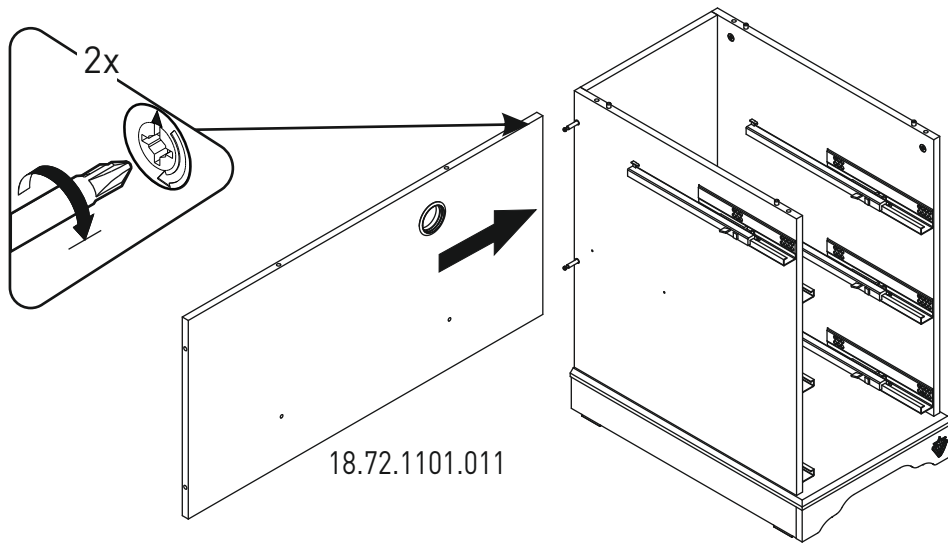
10



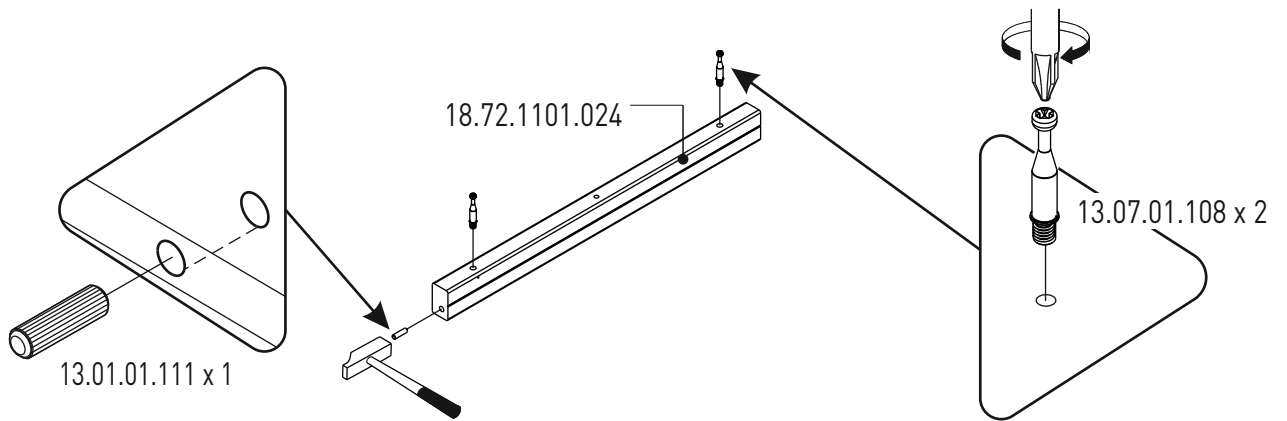
11



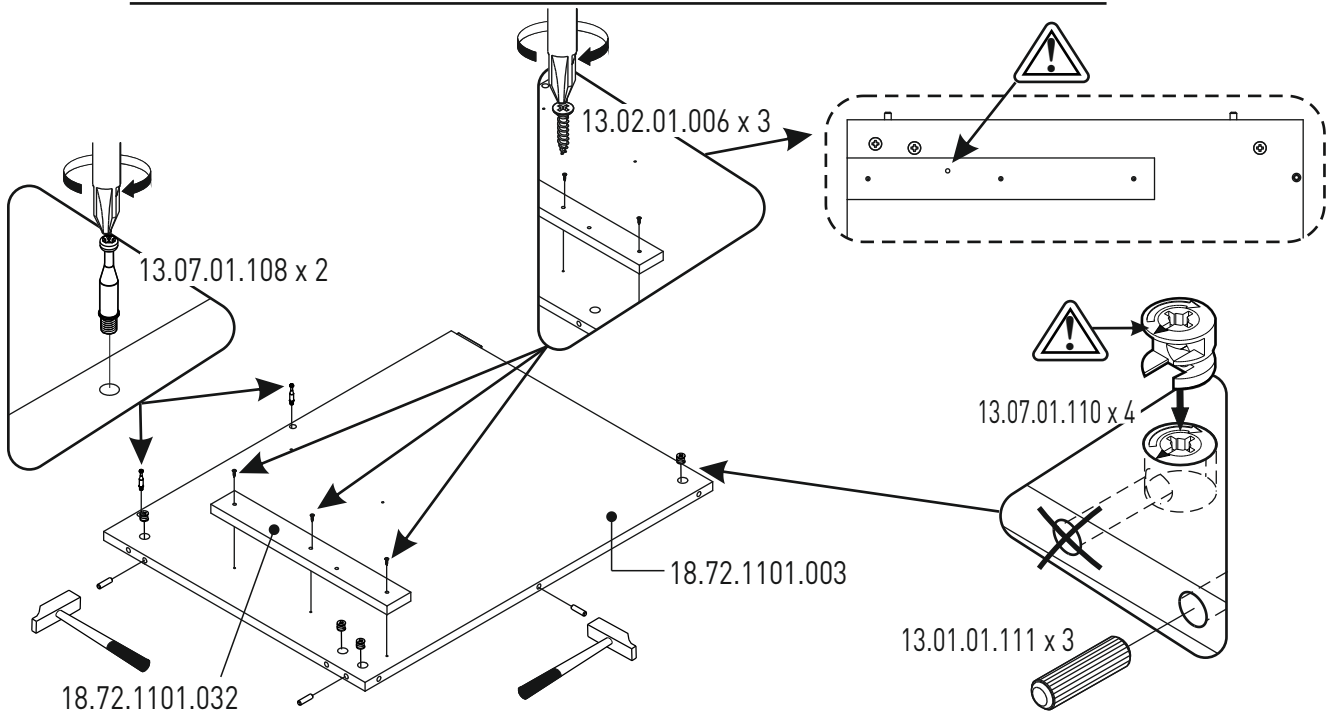
12



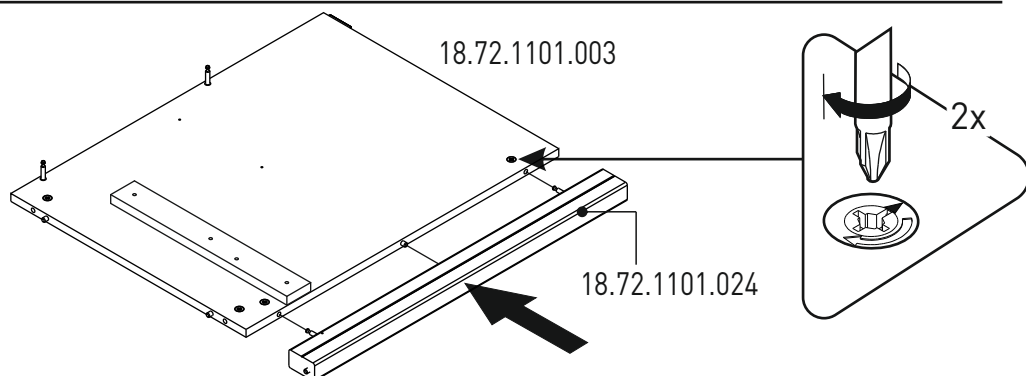
13



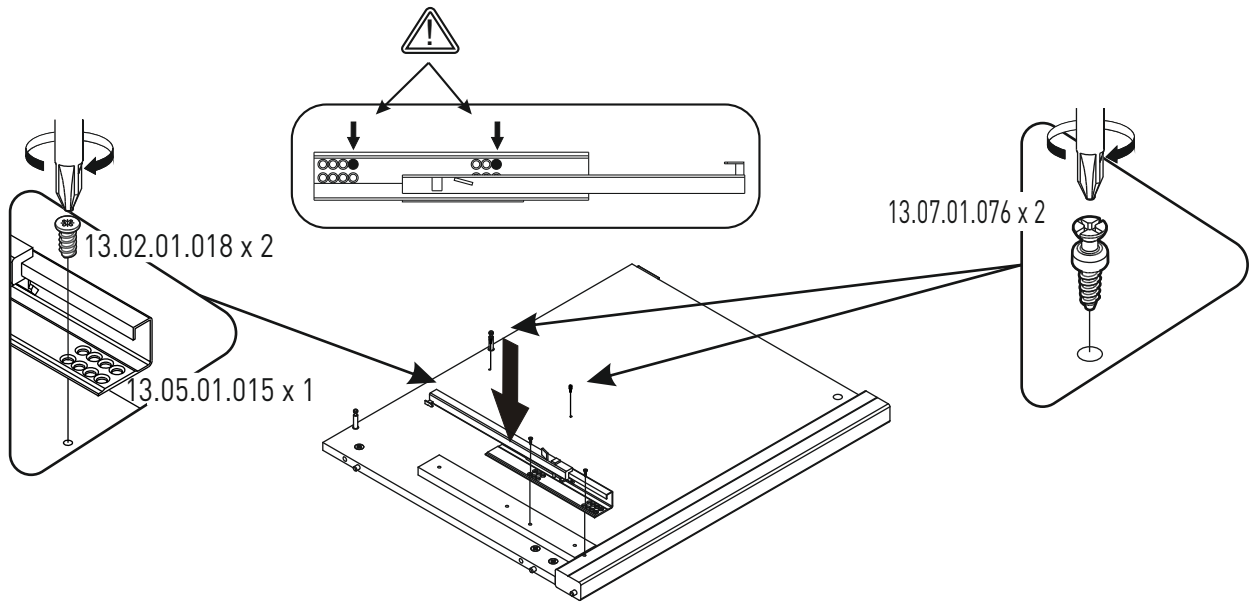
14



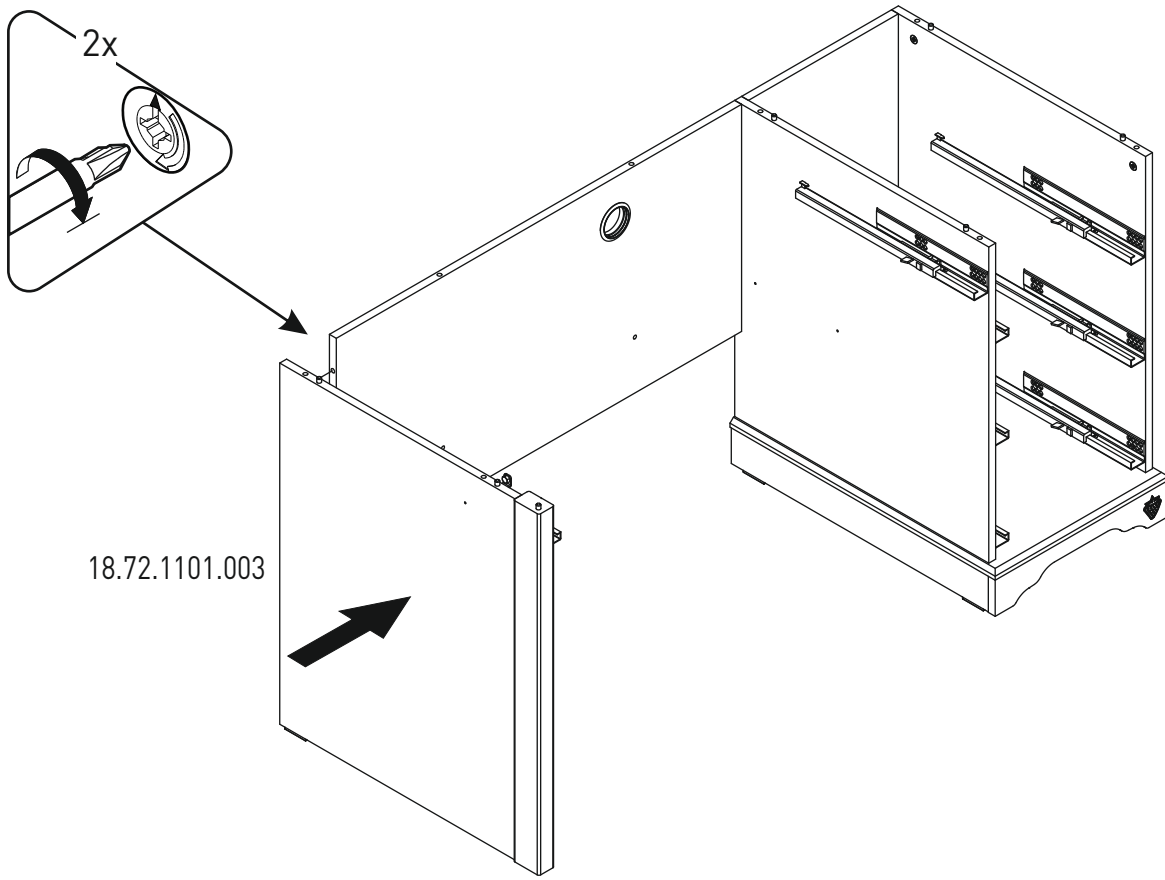
15



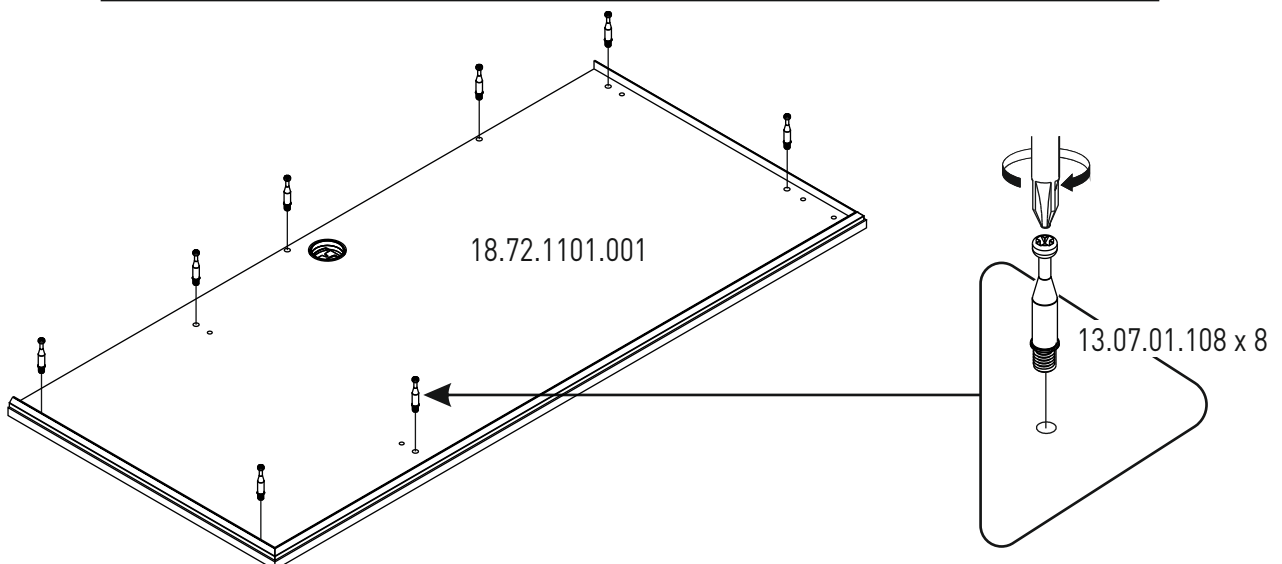
16



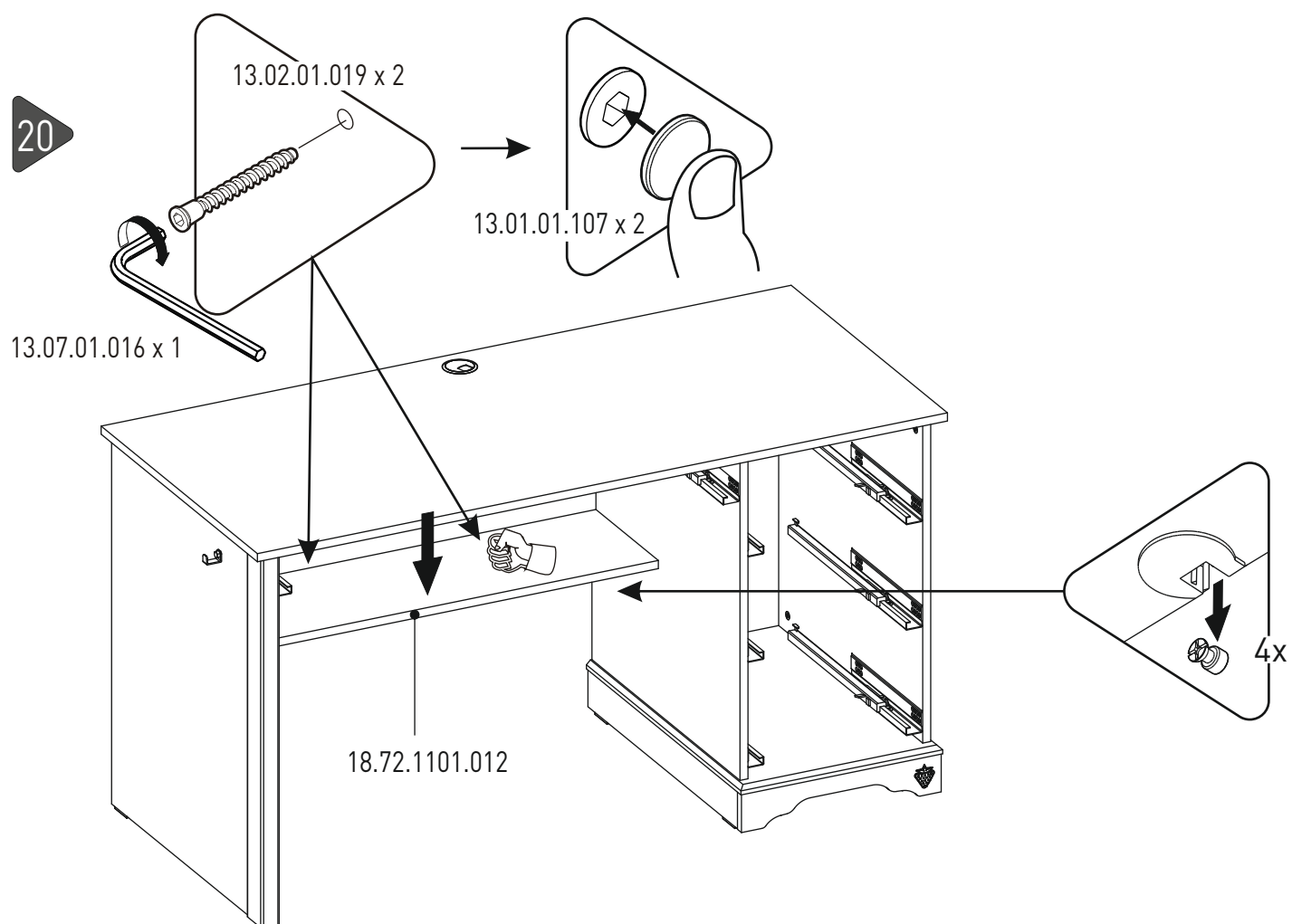
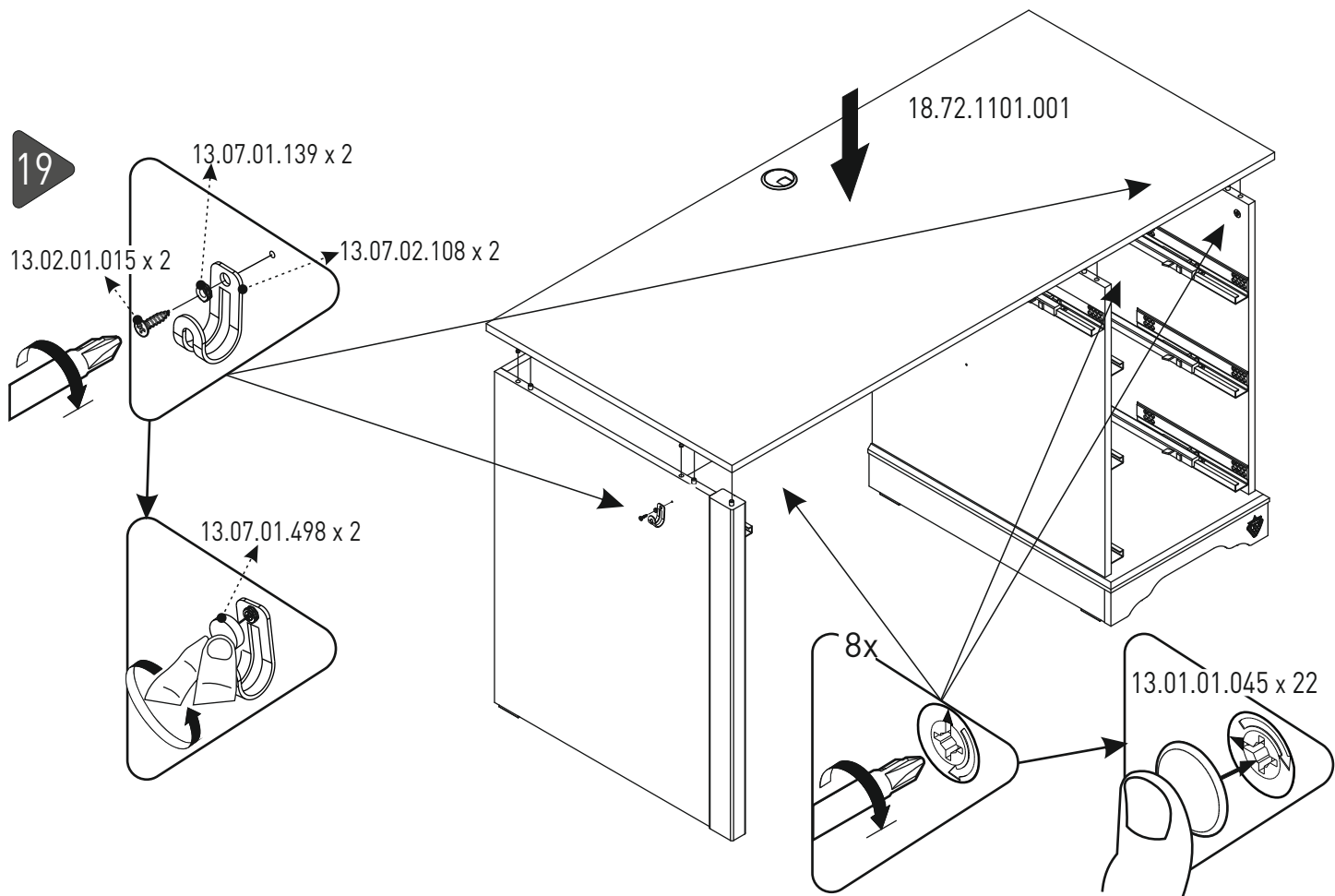
17



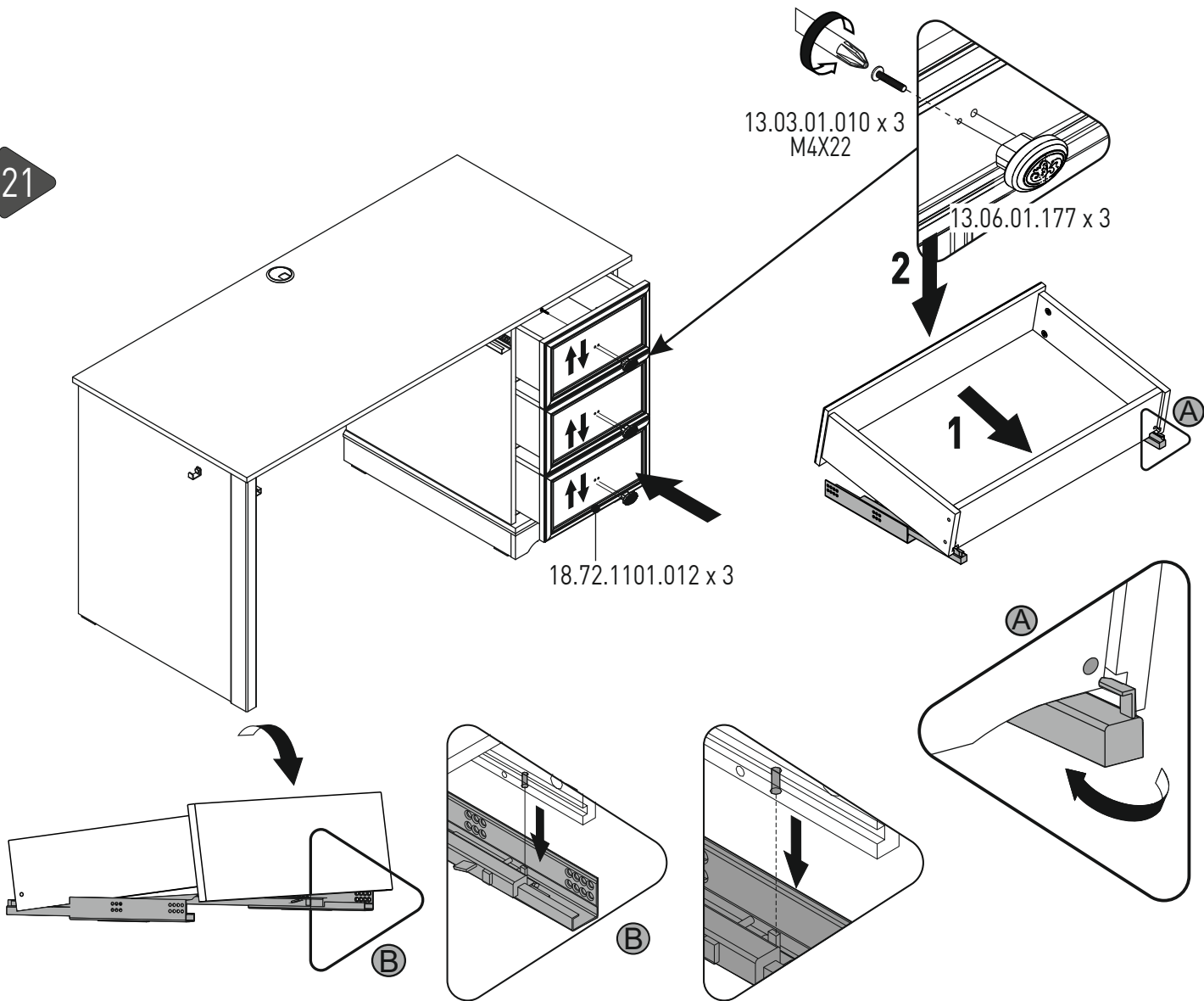
18







21



22

