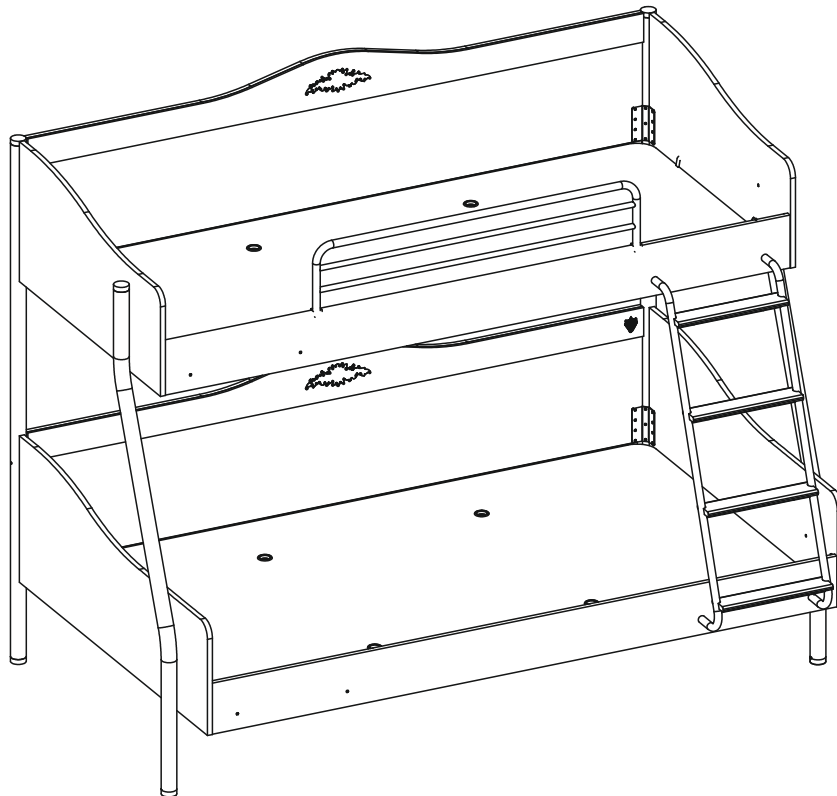
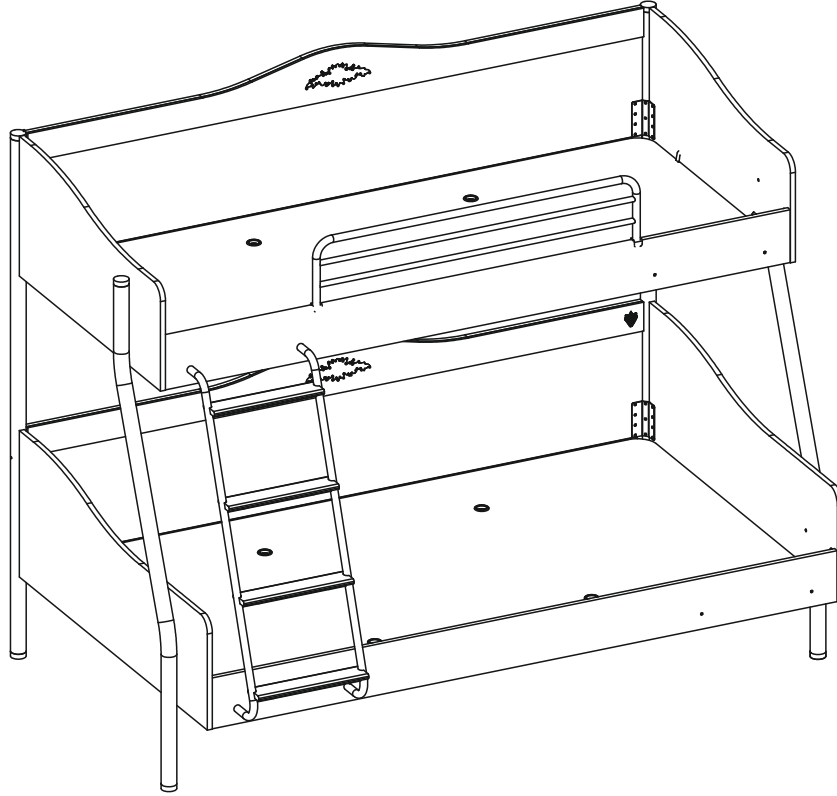
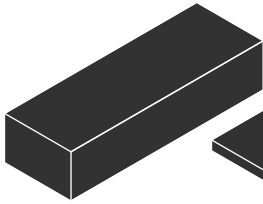
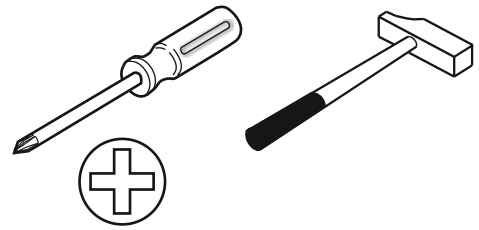
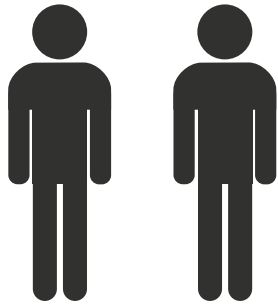
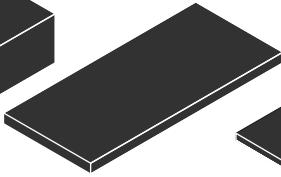


20.80.1401.00

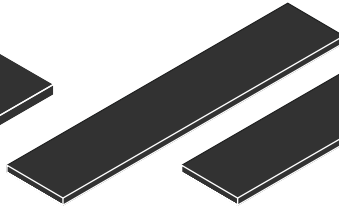




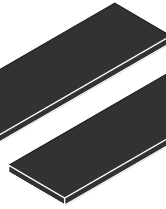
6/1



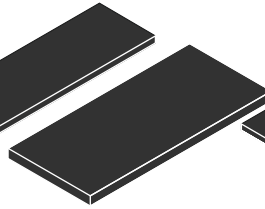
6/2



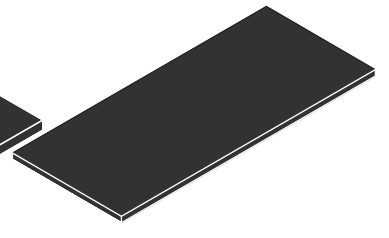
6/3



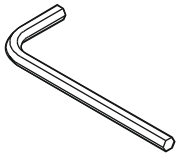
6/4



6/5



6/6



13.07.01.016 x 1



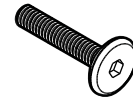
M6X13
13.03.01.021 x 64



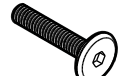
13.02.01.017 x 54



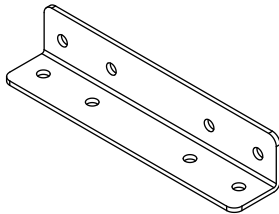
M6x15
13.03.01.023 x 4



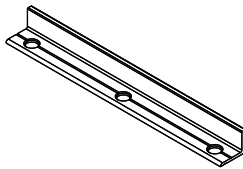
M6x30
13.03.01.029 x 4



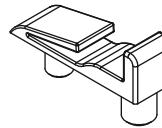
M6x25
13.03.01.027 x 8



18.80.1401.208 x 4



18.80.1401.207 x 2

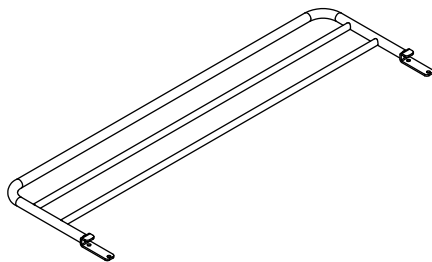


13.01.01.852 x 4

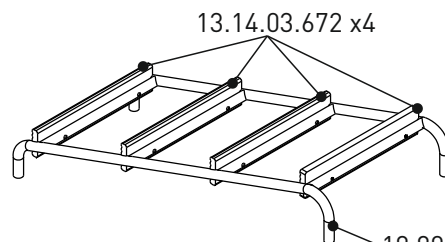


13.01.02.186 x 4

6/1



18.80.1401.205 x 1

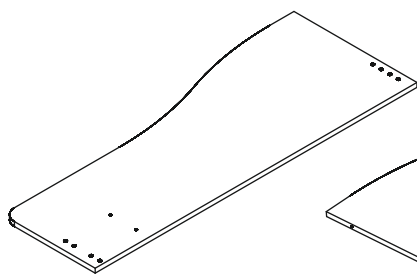


18.80.1401.012 x 1

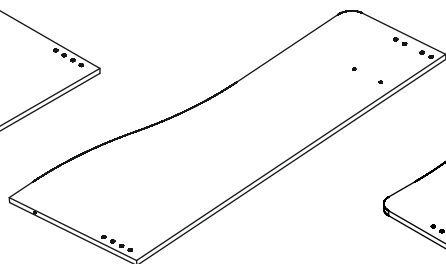
13.14.03.672 x 4

18.80.1401.204

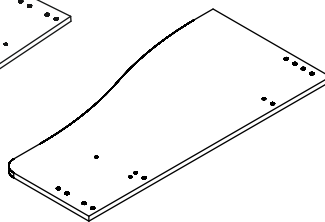
6/2



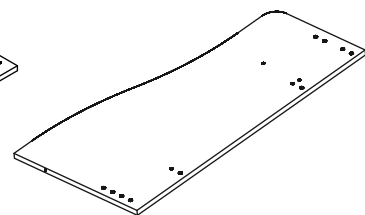
18.80.1401.001 x1



18.80.1401.002 x1

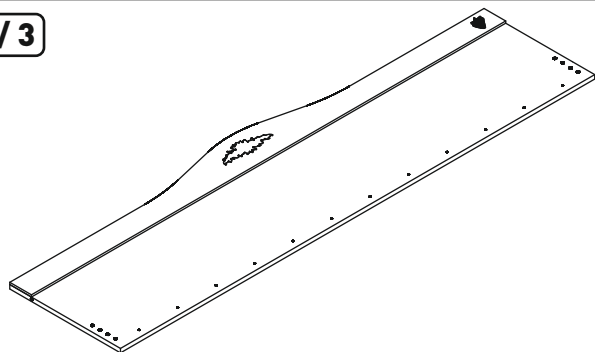


18.80.1401.006 x1

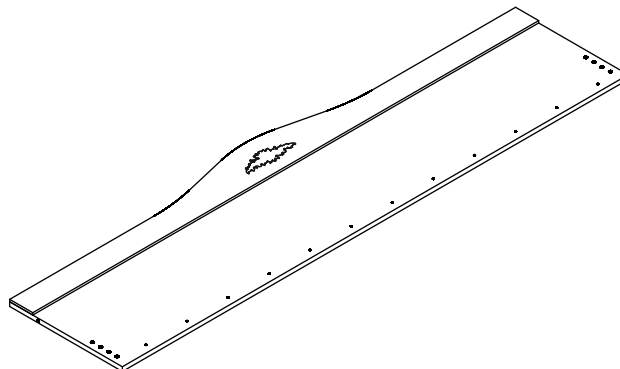


18.80.1401.007 x1

6/3

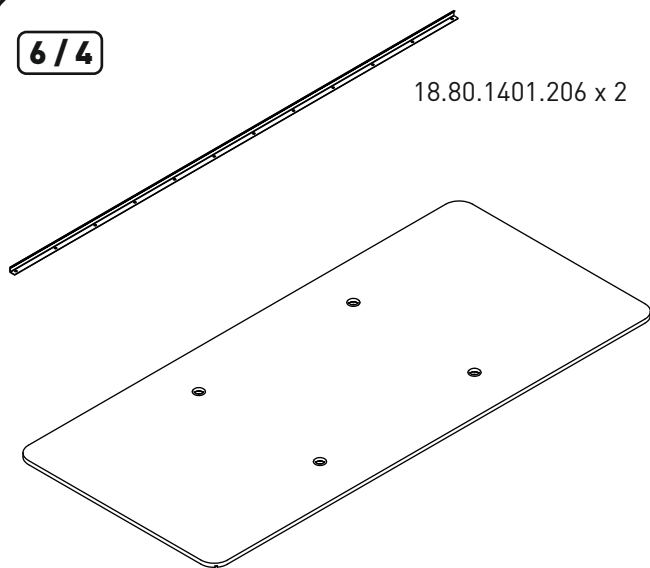


18.80.1401.003 x1



18.80.1401.008 x1

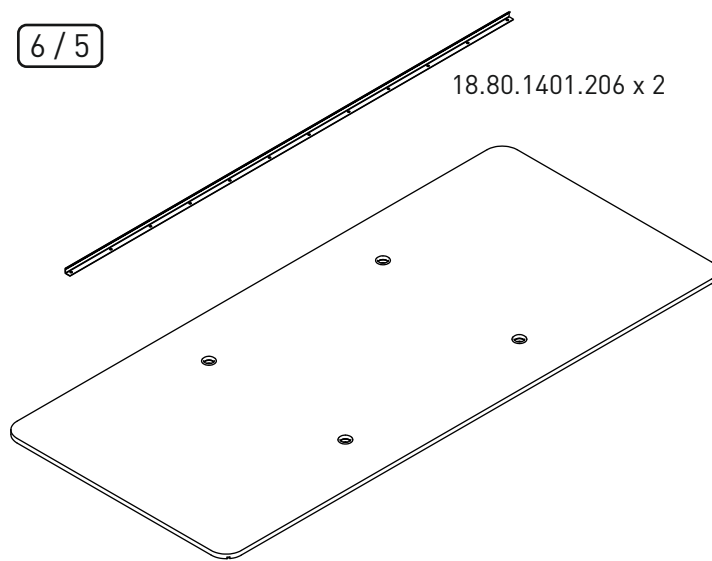
6/4



18.80.1401.010 x1

18.80.1401.206 x 2

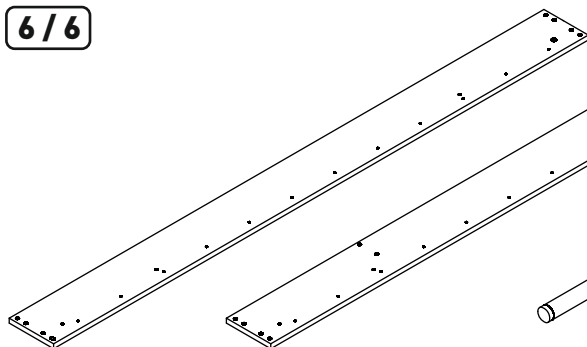
6/5



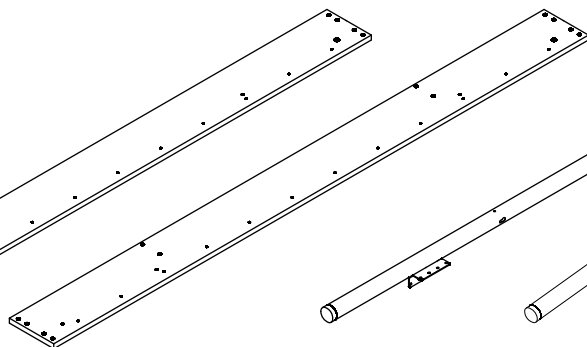
18.80.1401.009 x1

18.80.1401.206 x 2

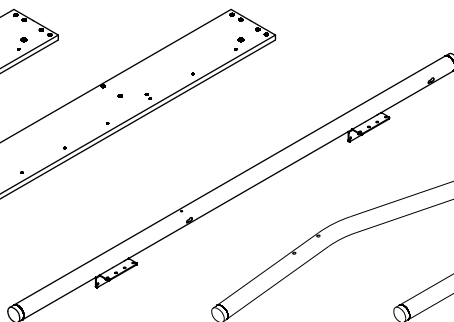
6/6



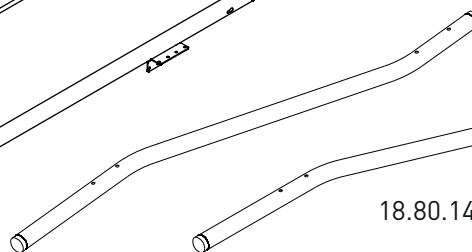
18.80.1401.004 x1



18.80.1401.005 x1



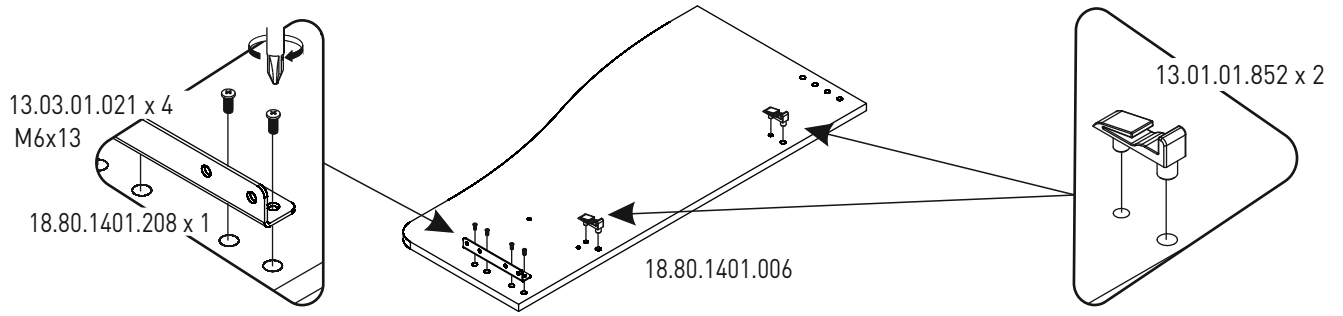
18.80.1401.203 x 2



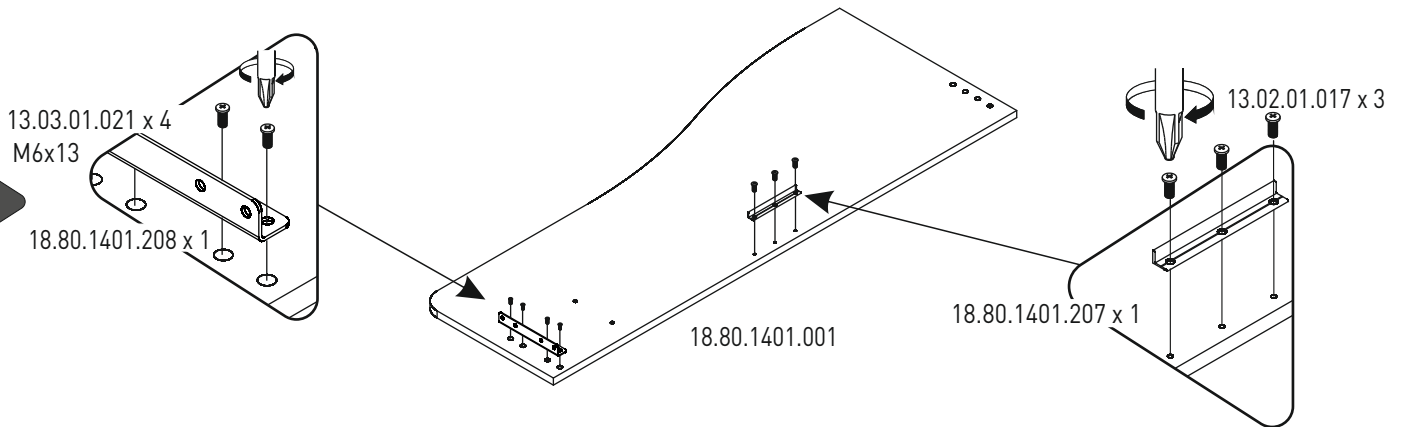
18.80.1401.202 x 1

18.80.1401.201 x 1

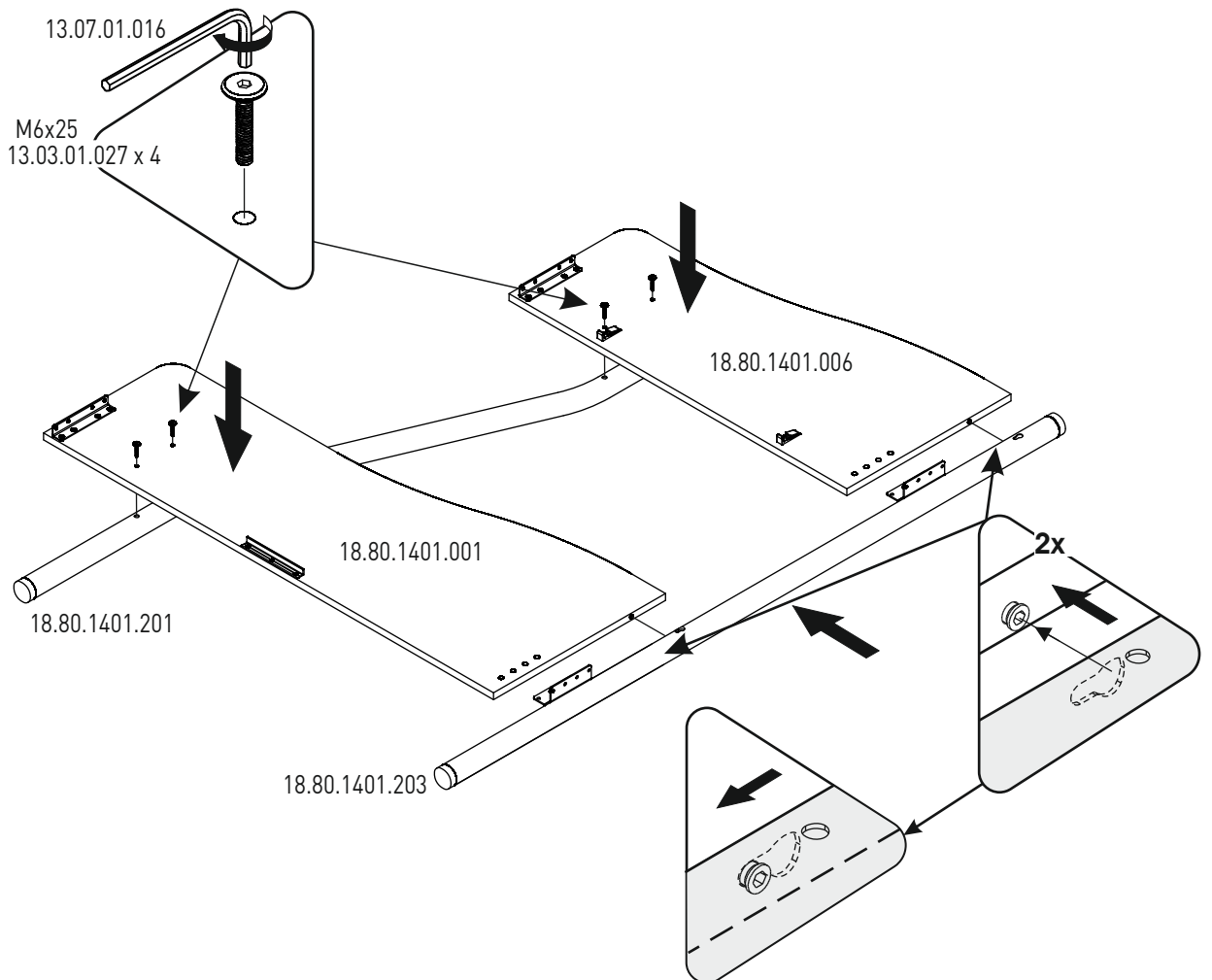
1



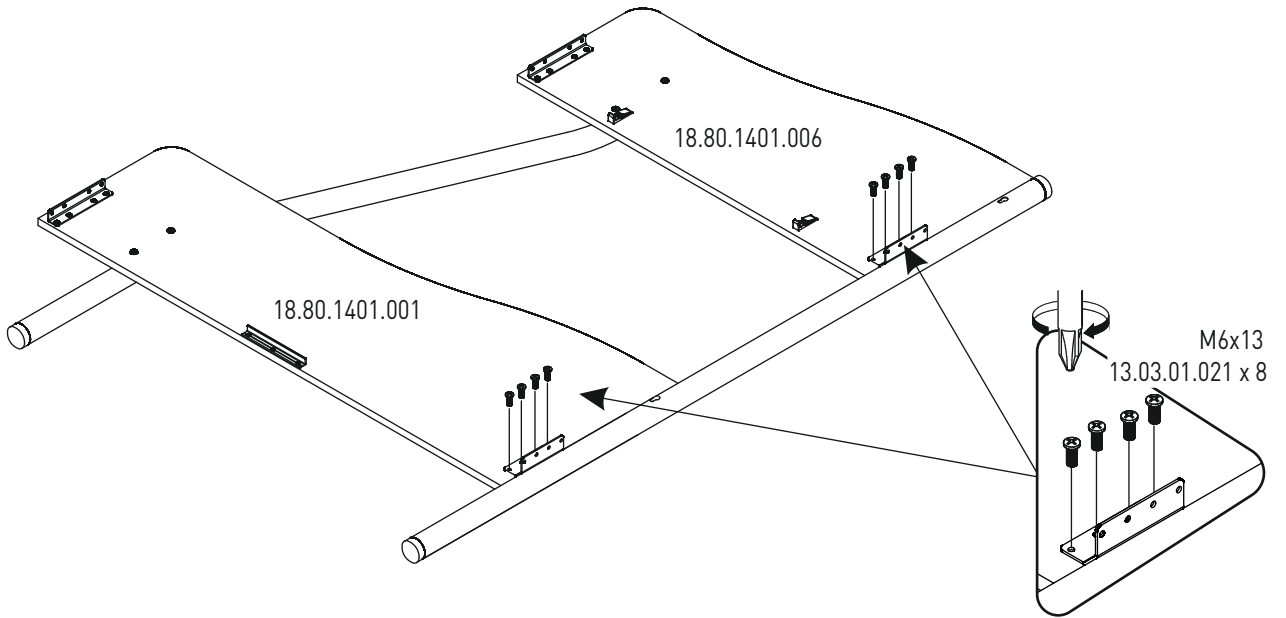
2



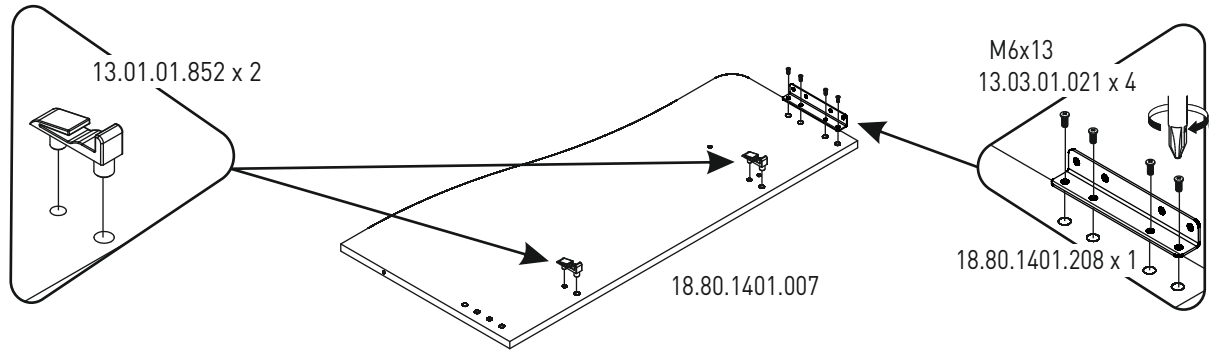
3



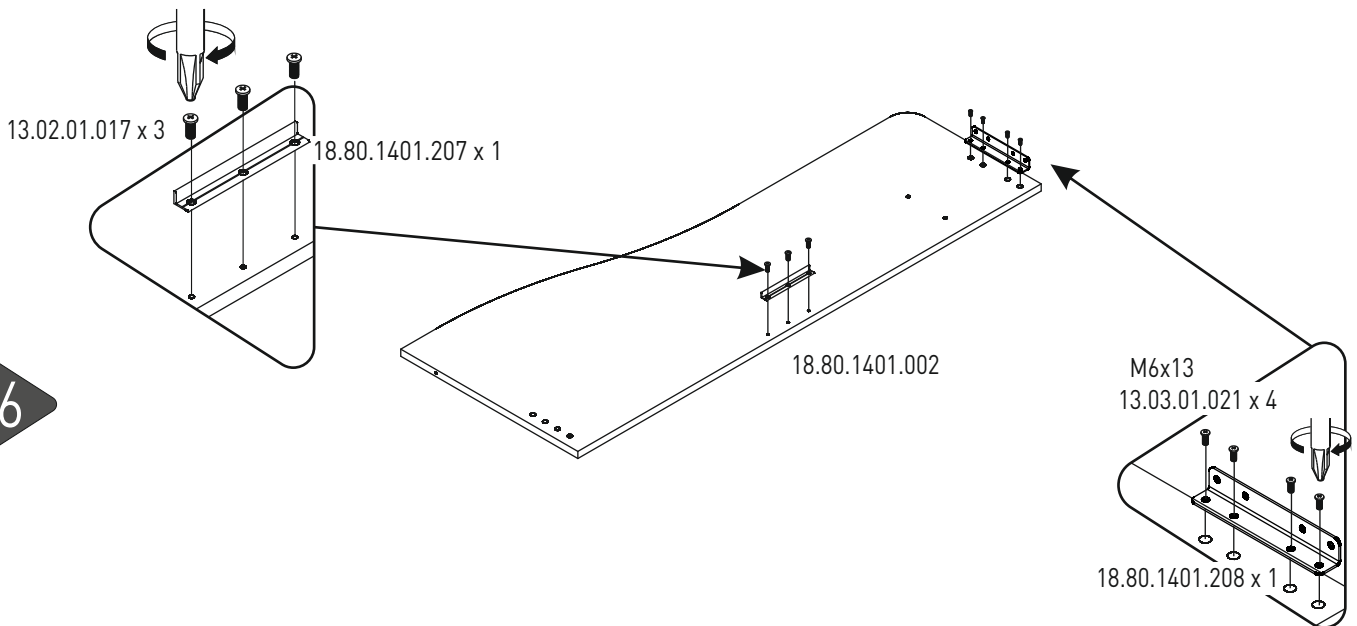
4

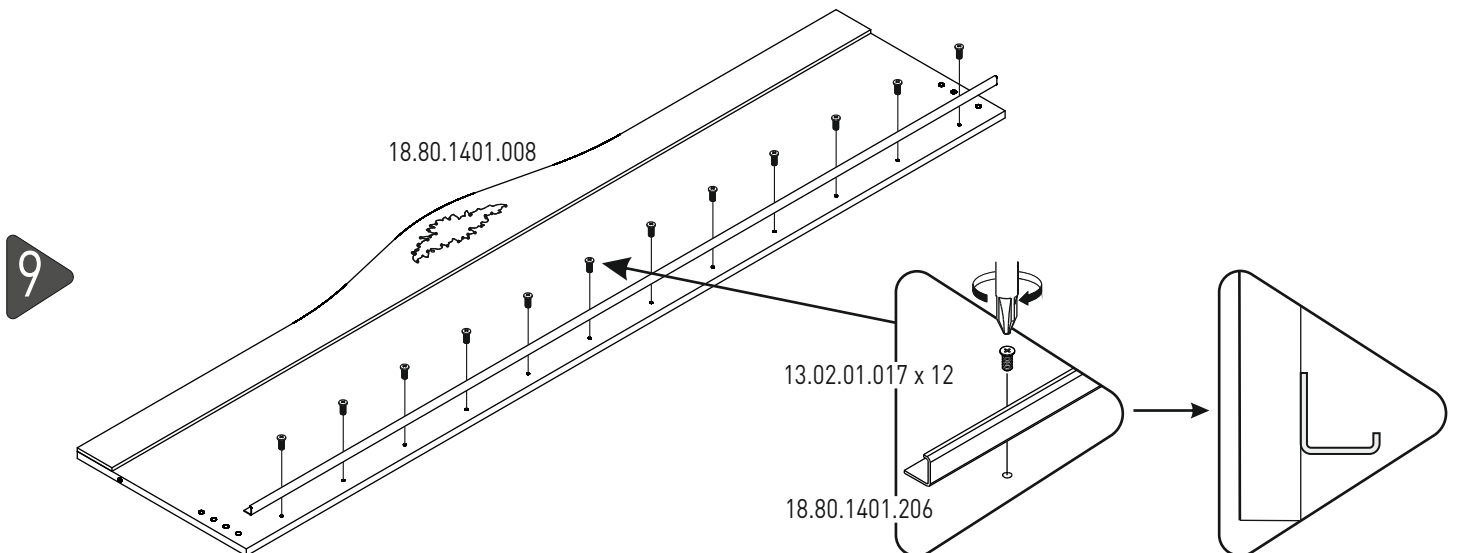
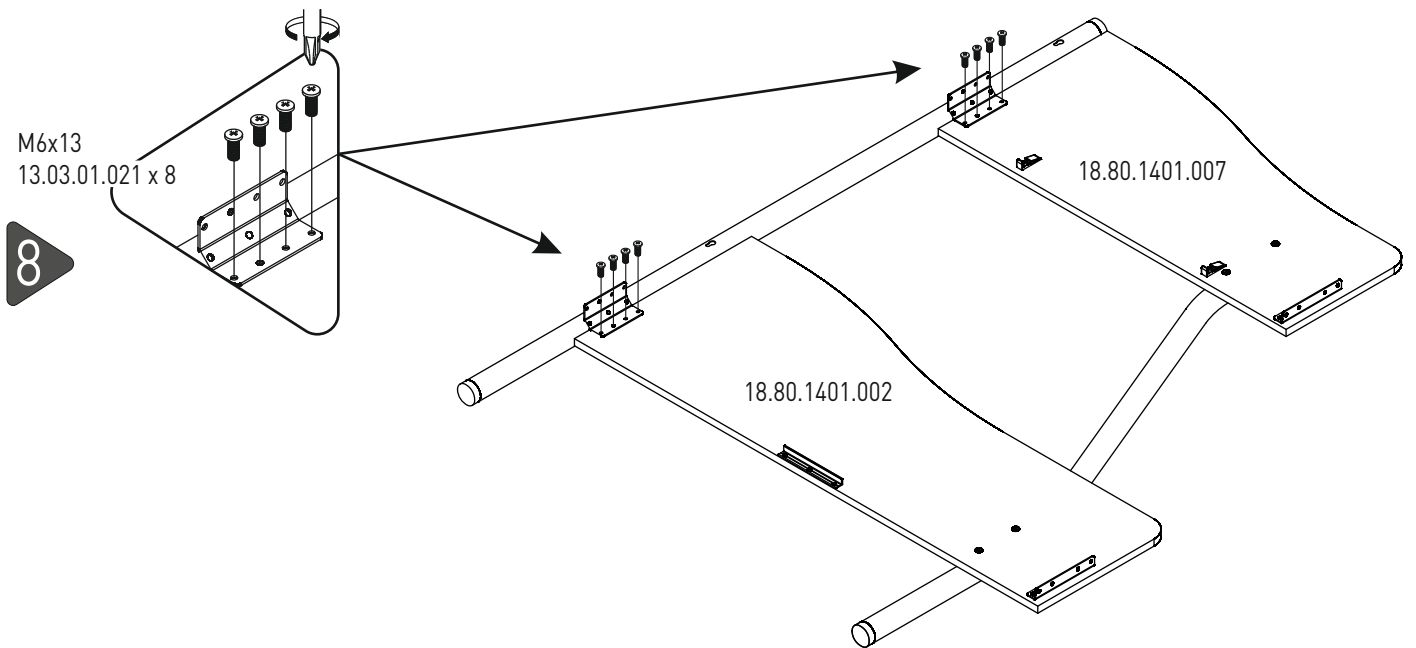
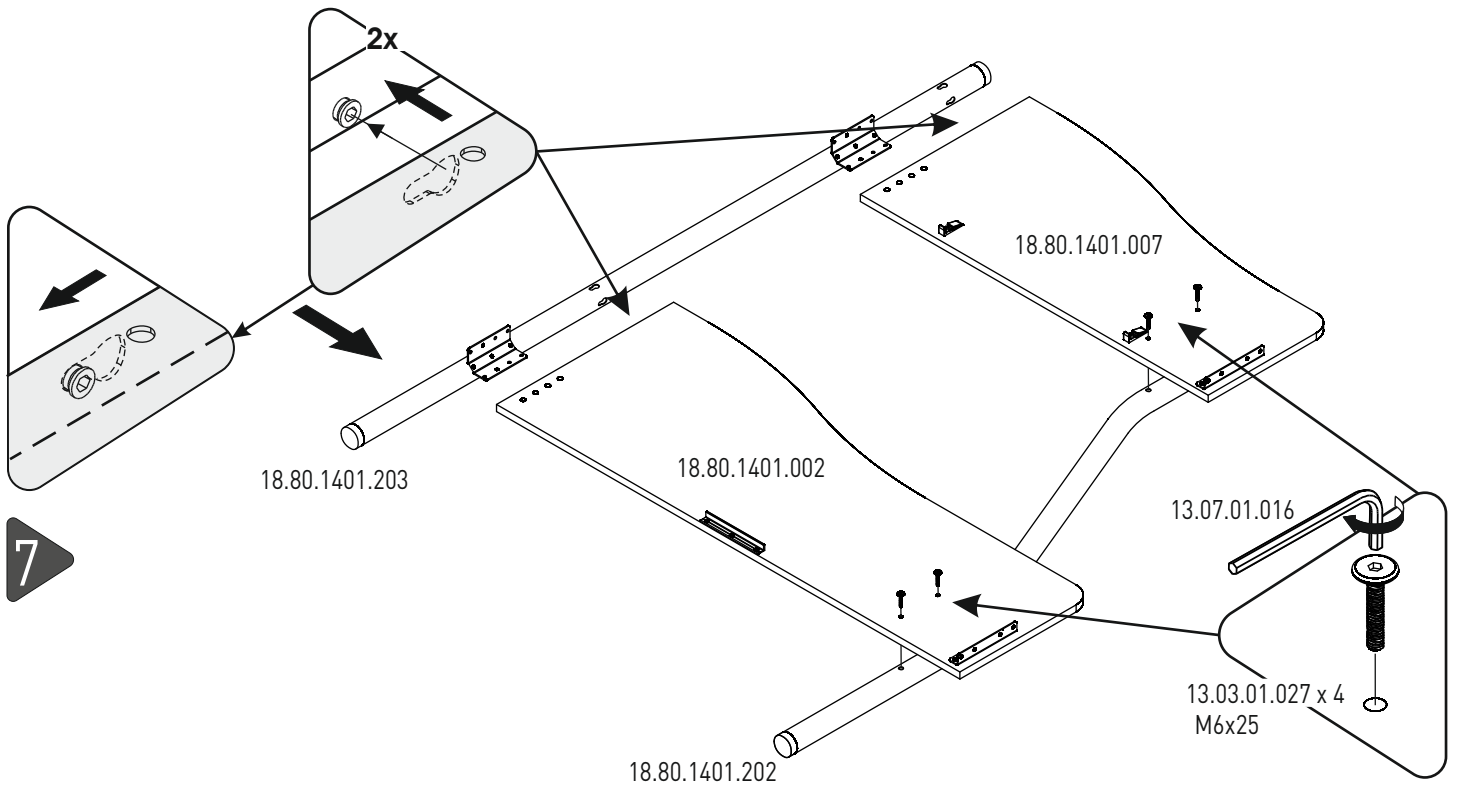


5

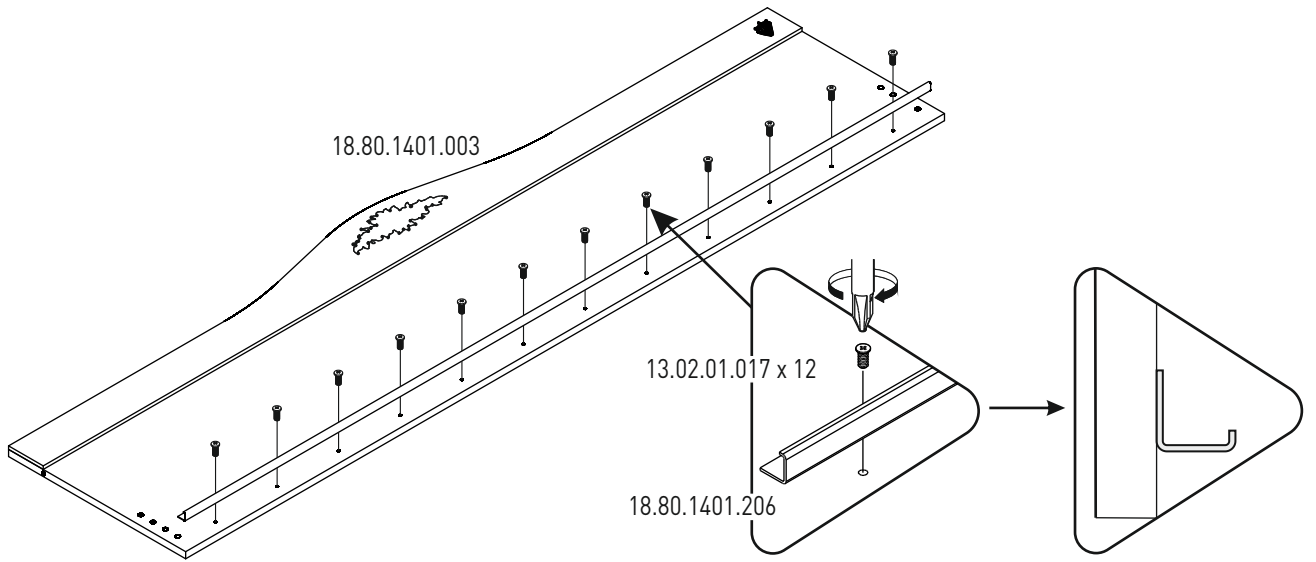


6

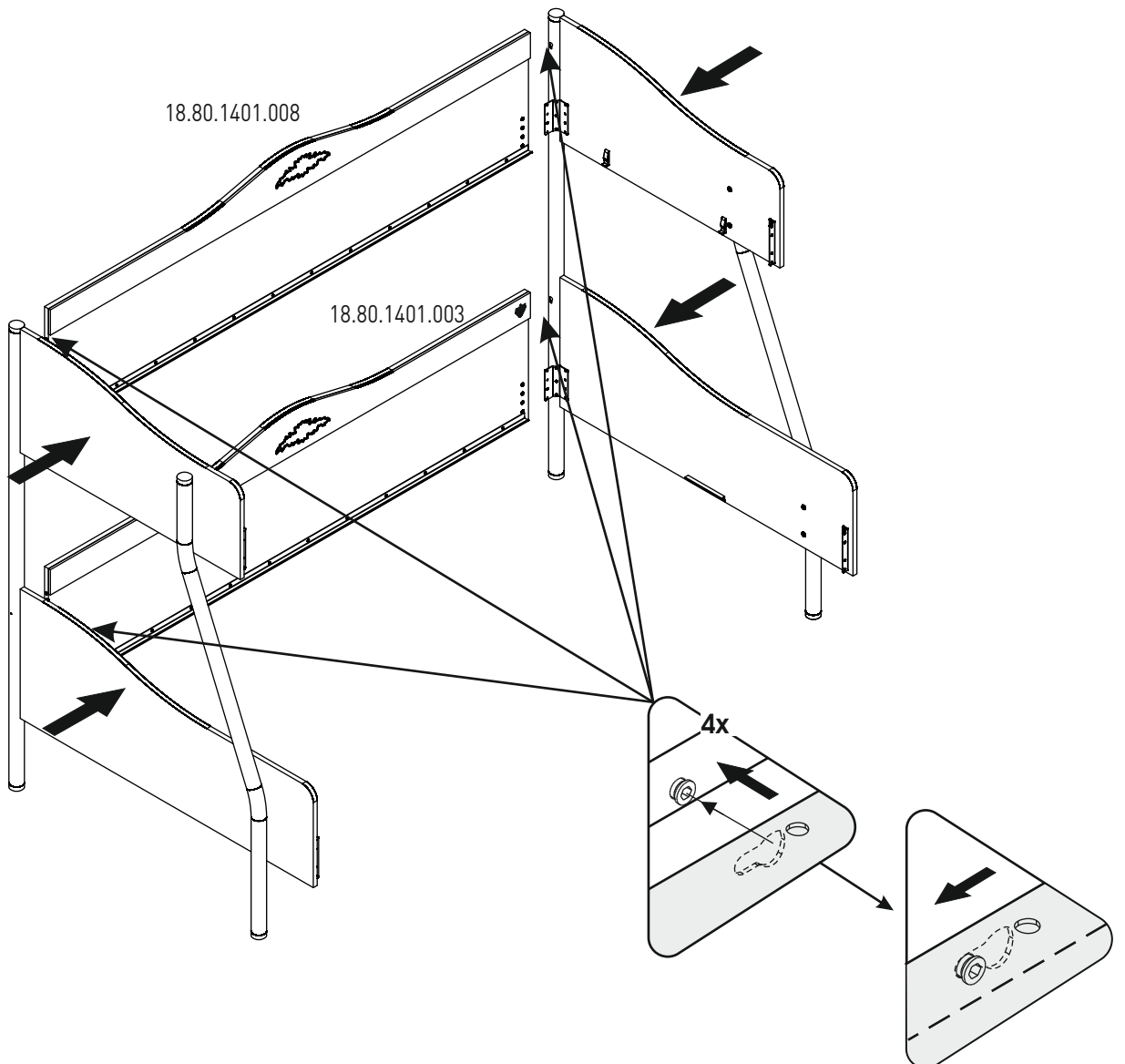




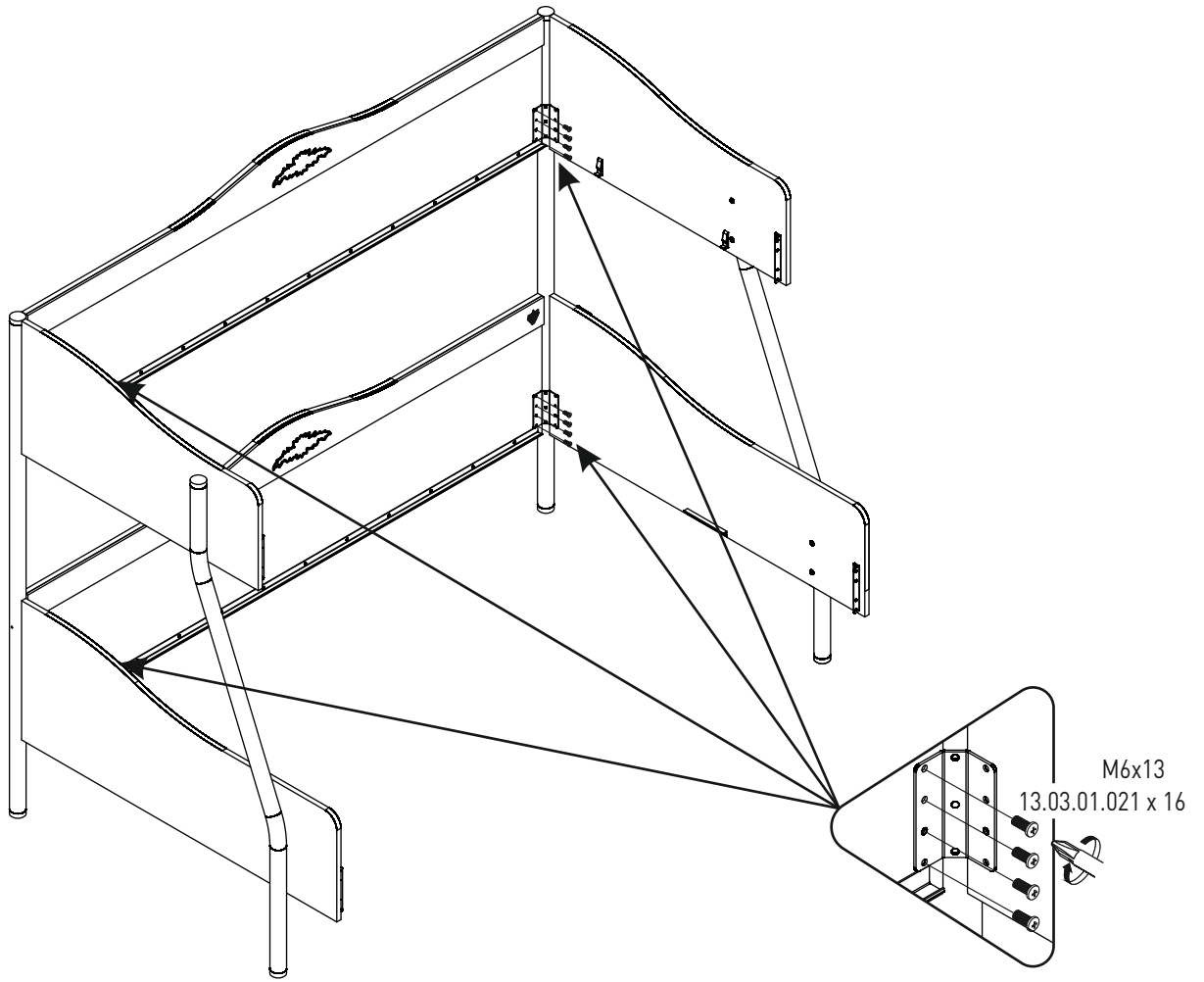
10



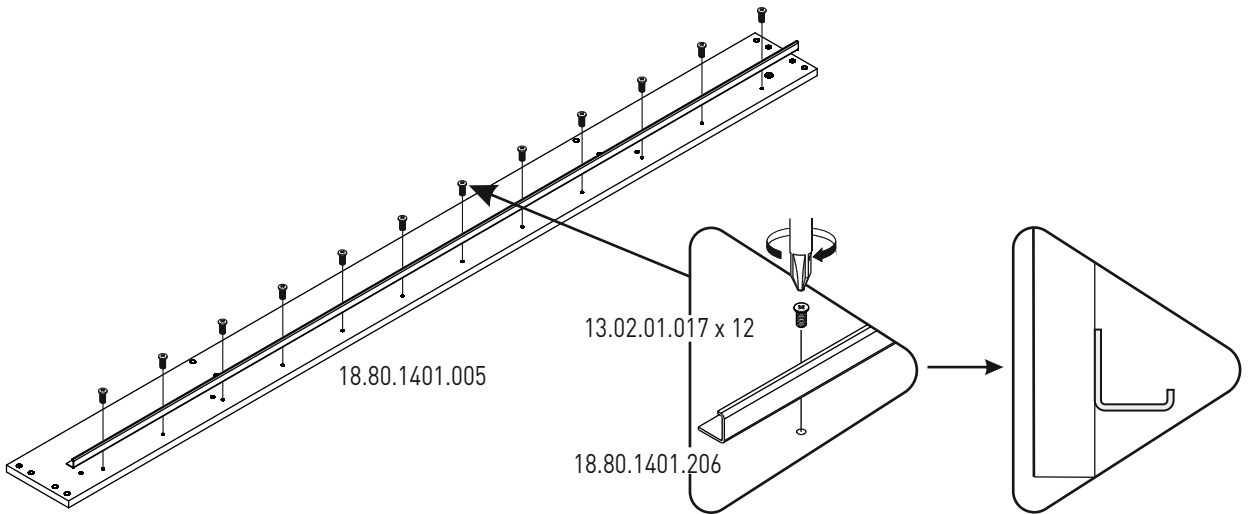
11



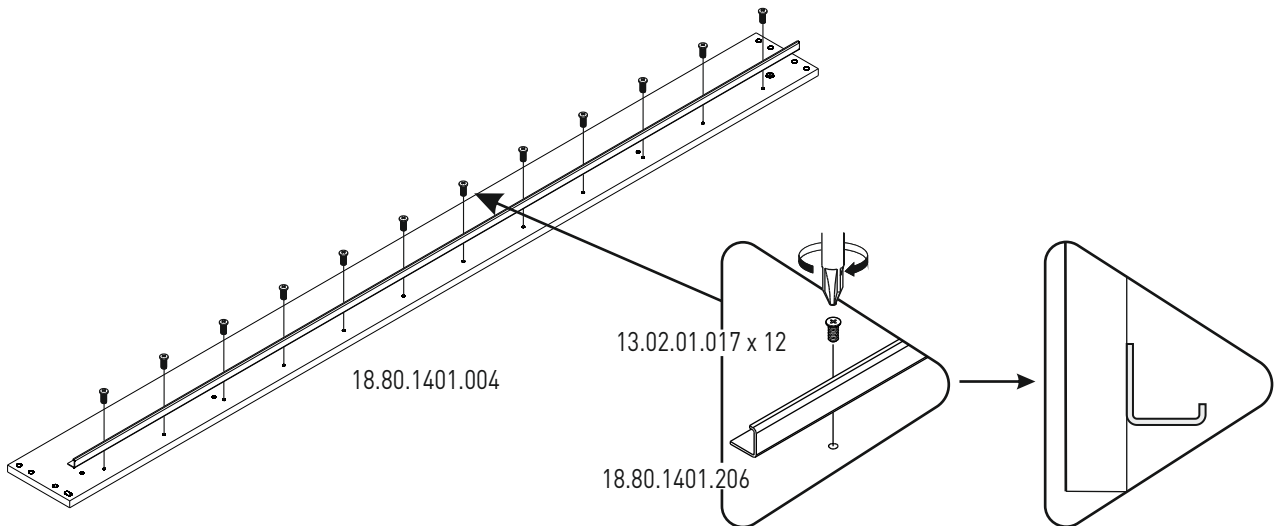
12



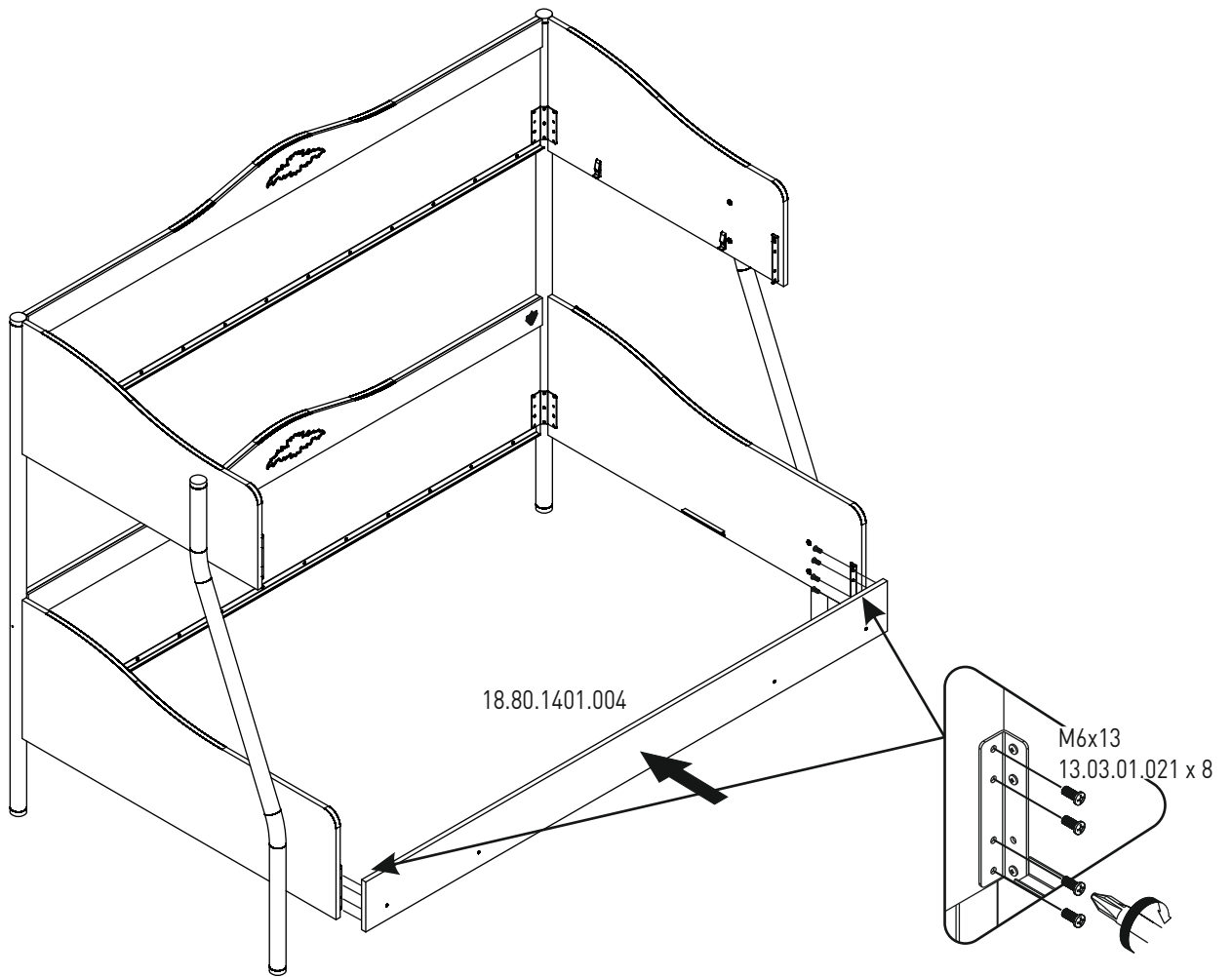
13



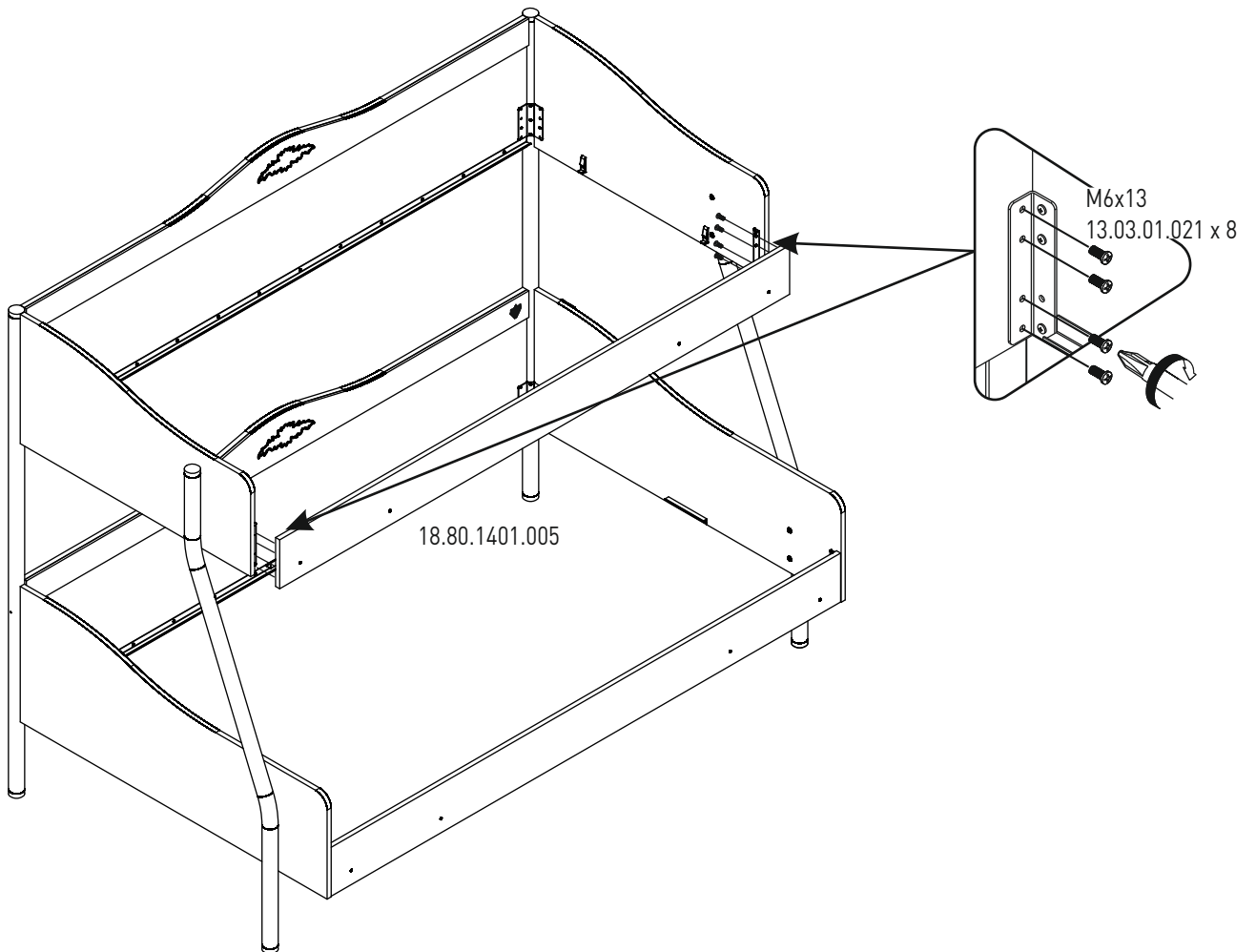
14



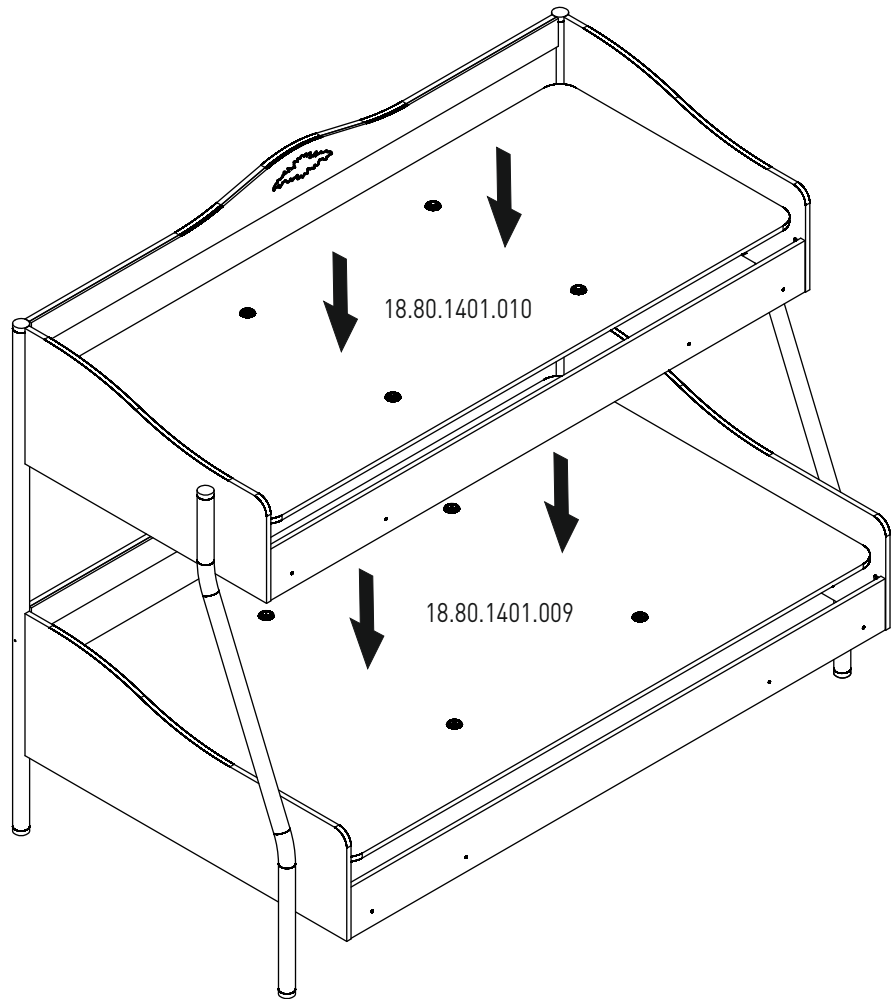
15



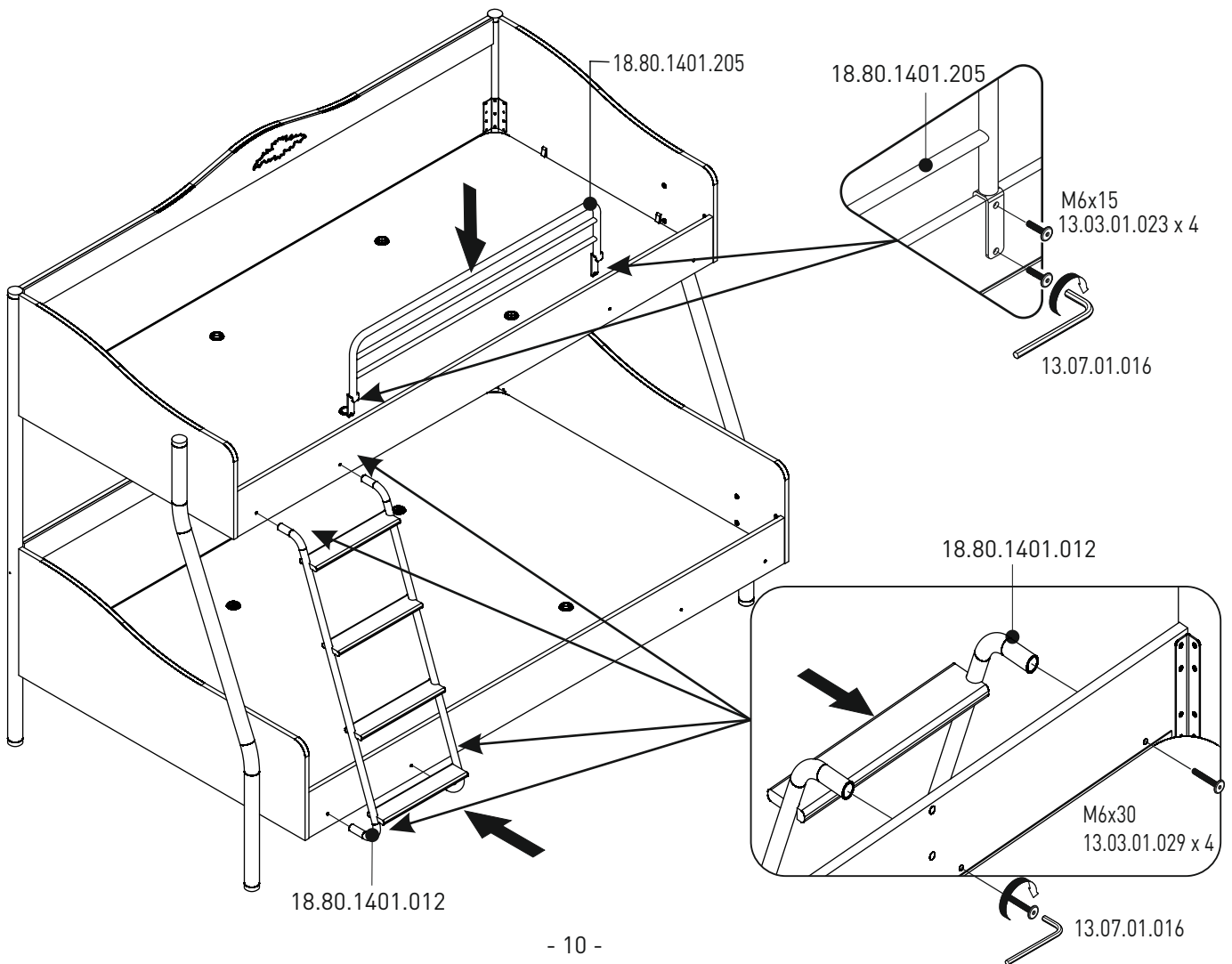
16



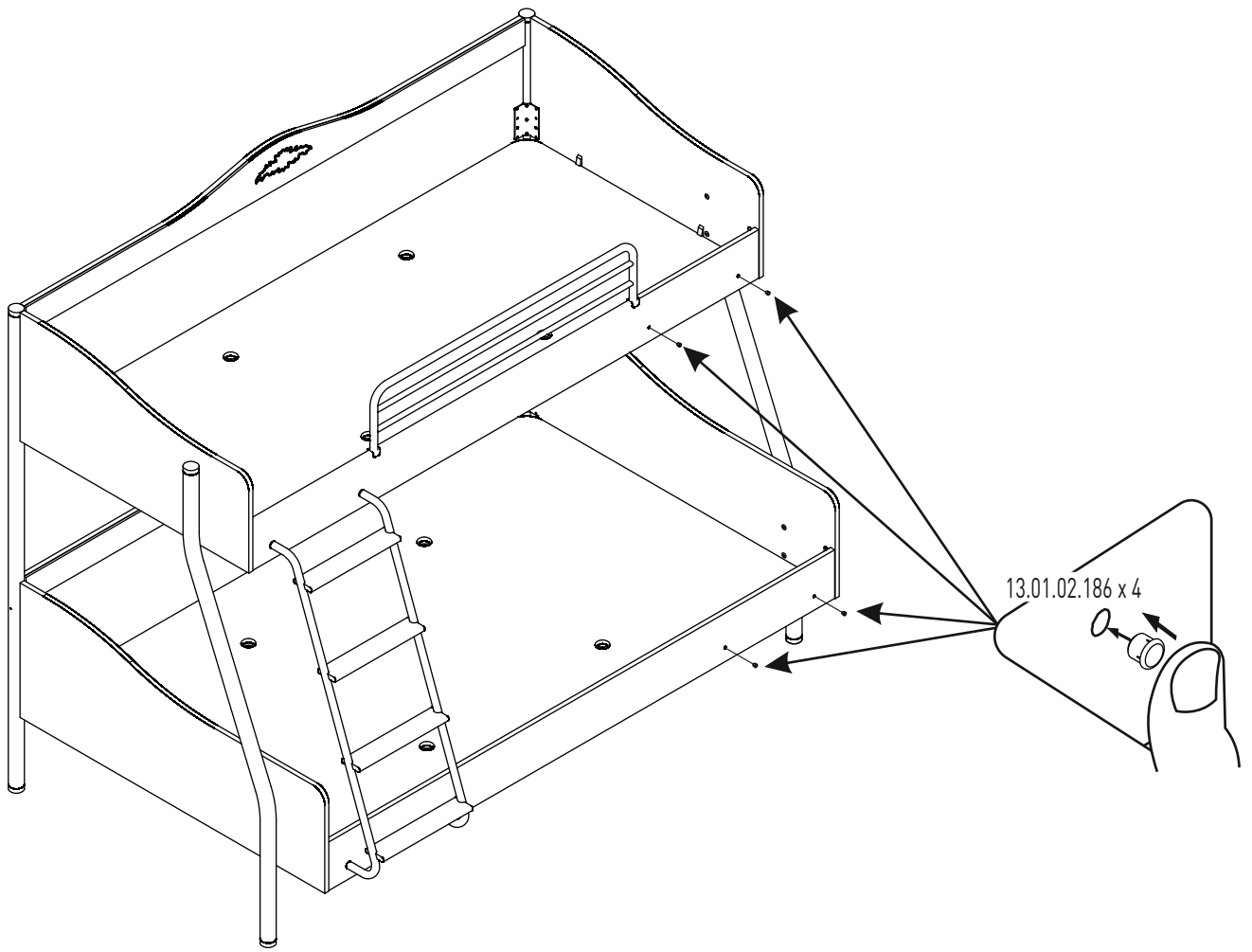
17



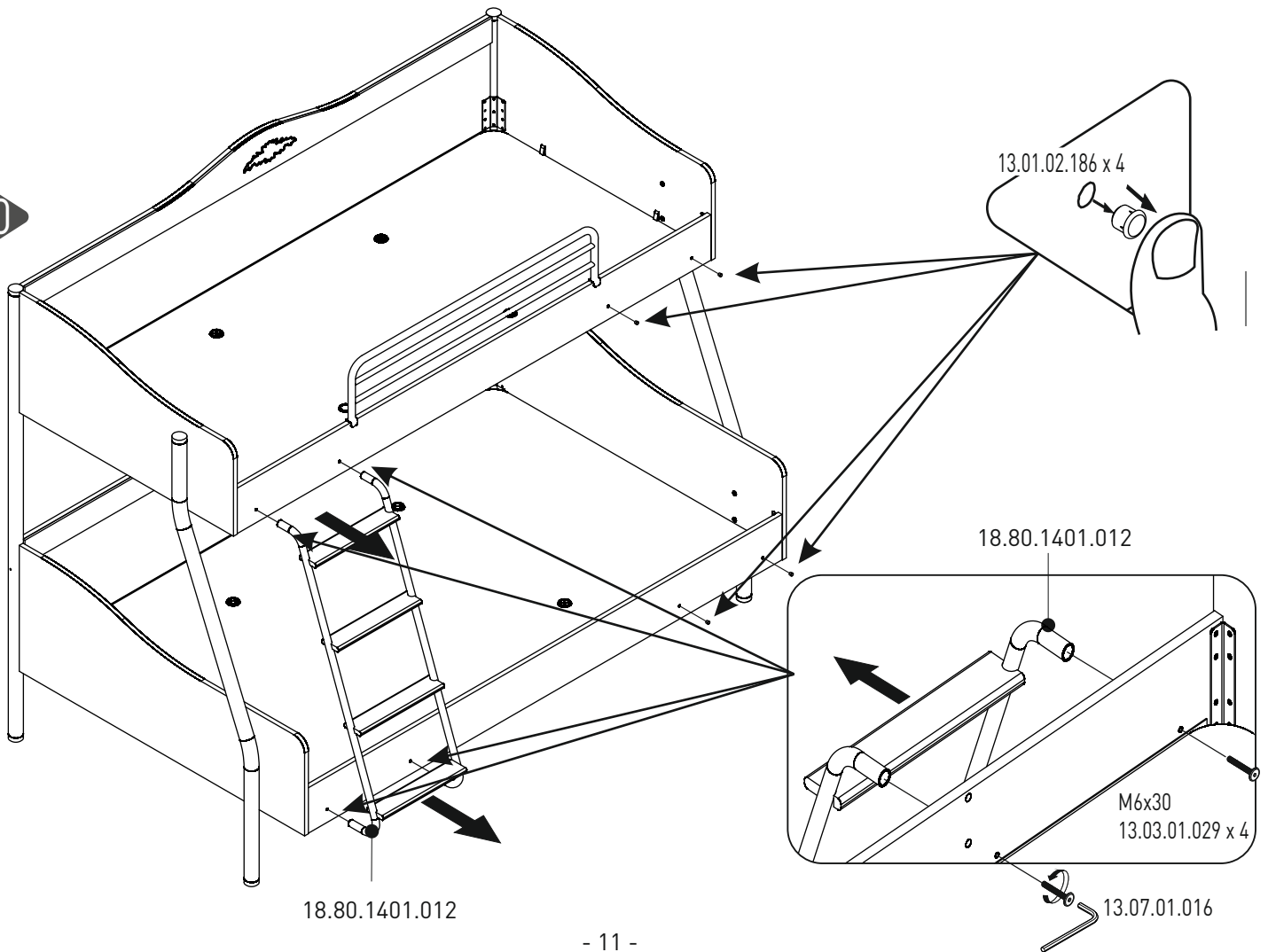
18



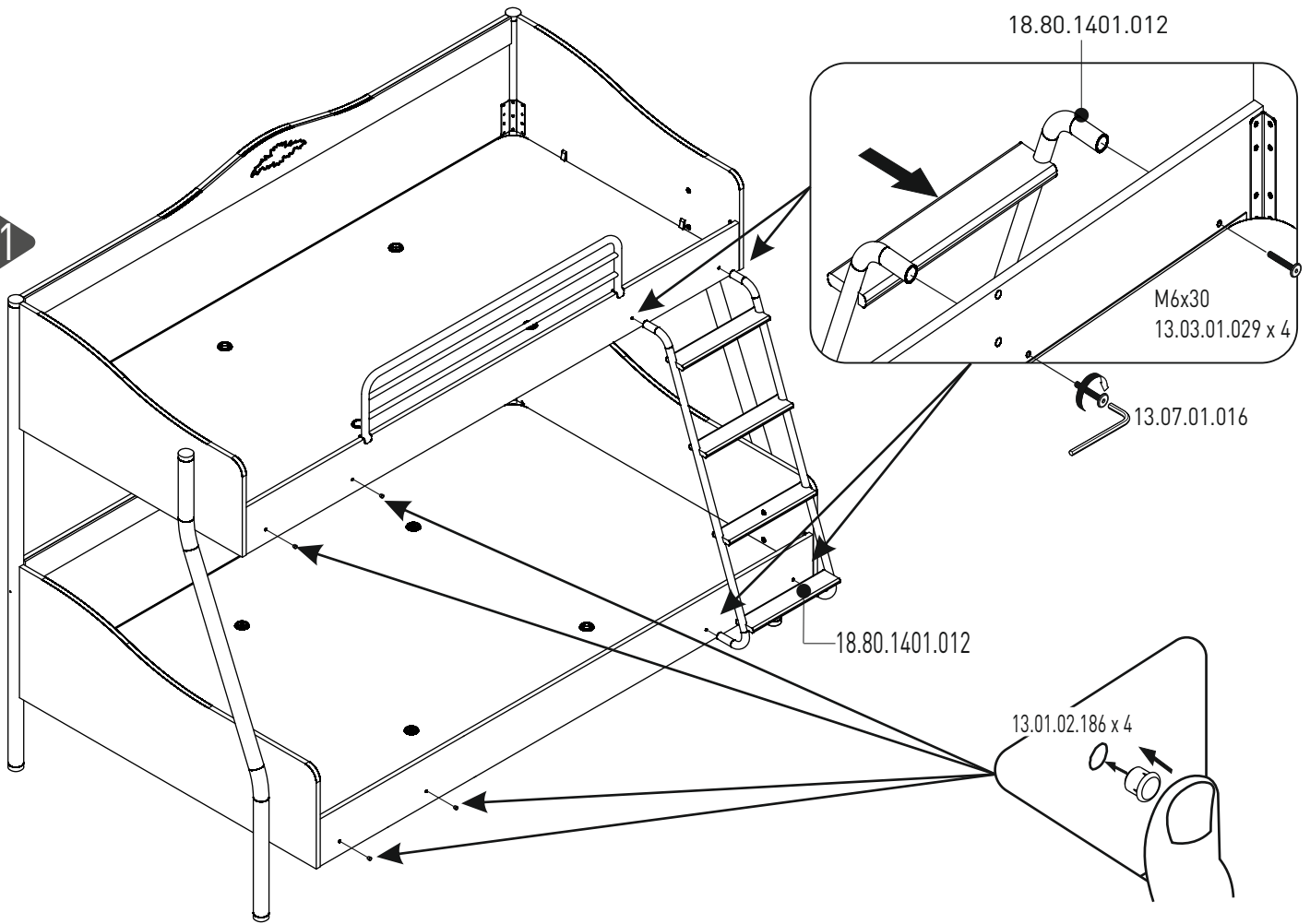
19



20



21



22

