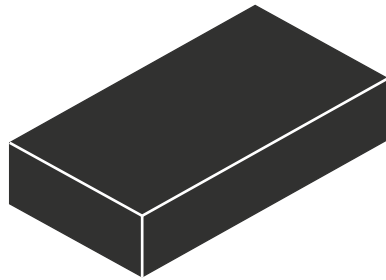
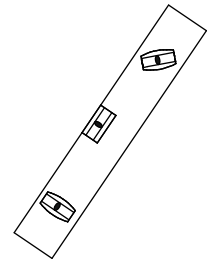
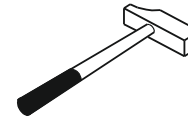
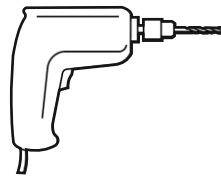
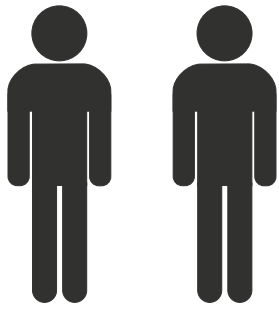
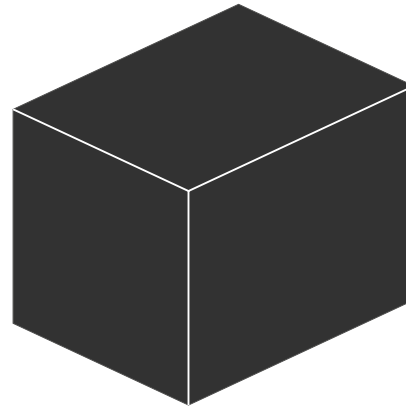


20.82.1201.00





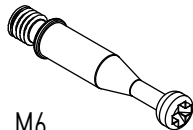
1/2



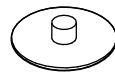
2/2



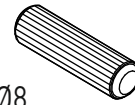
13.07.01.110 x 14



M6
13.07.01.108 x 14



13.01.01.383 x 11



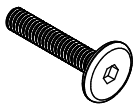
Ø8
13.01.01.111 x 12



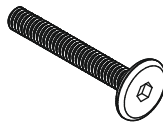
13.01.01.170 x 4



13.02.01.018 x 12



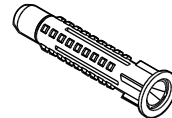
M6x35
13.03.01.033 x 4



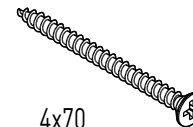
M6x50
13.50.01.057 x 2



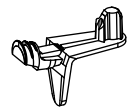
M6x13
13.03.01.021 x 1



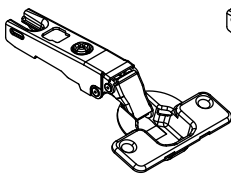
13.01.01.175 x 1



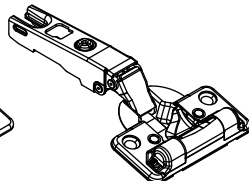
4x70
13.02.01.011 x 1



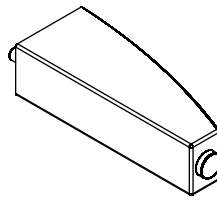
13.07.01.580 x 4



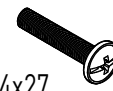
13.04.01.061 x 1



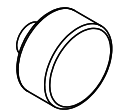
13.04.01.063 x 1



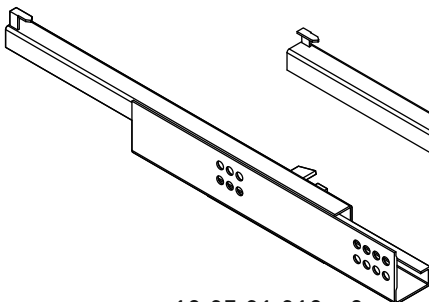
13.09.01.148 x 4



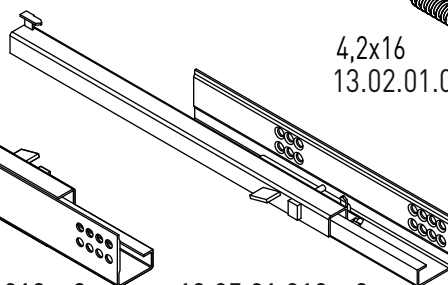
M4x27
13.02.01.029 x 4



13.06.01.127 x 4



13.05.01.013 x 3



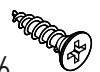
13.05.01.012 x 3



4,2x16
13.02.01.015 x 4



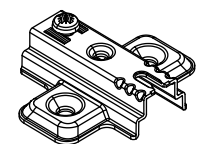
13.07.01.016 x 1



4x16
13.02.01.004 x 4

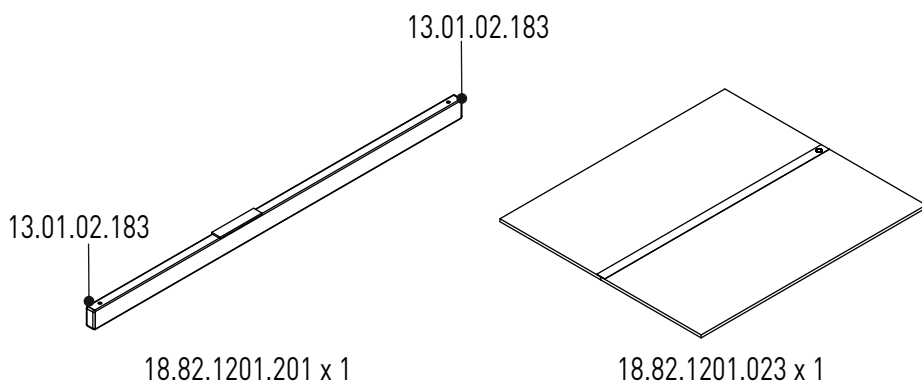
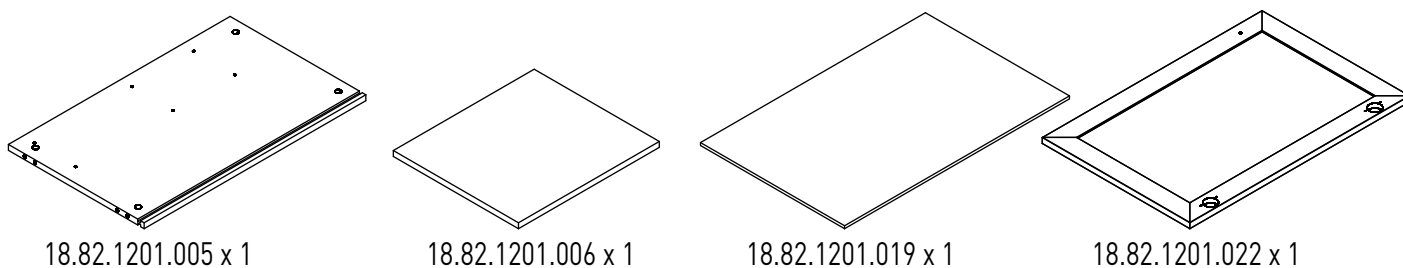
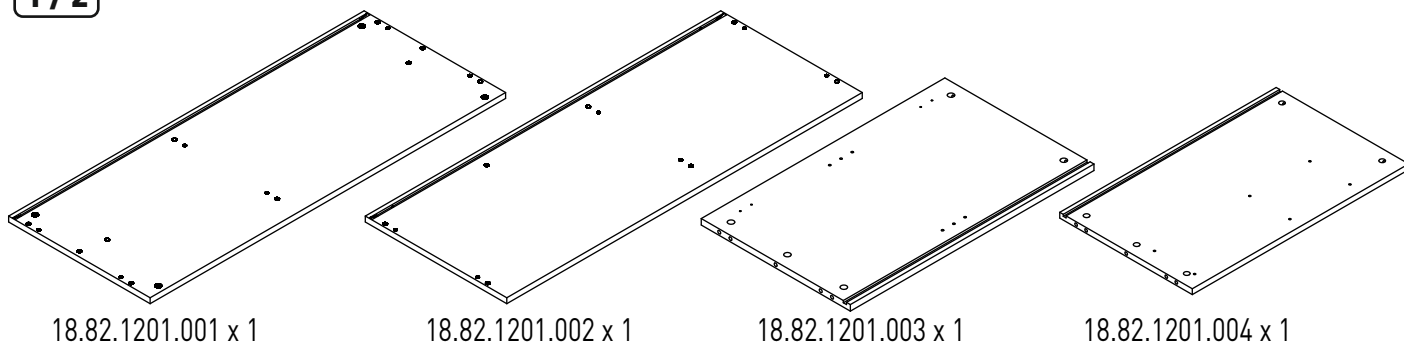


13.07.01.135 x 1

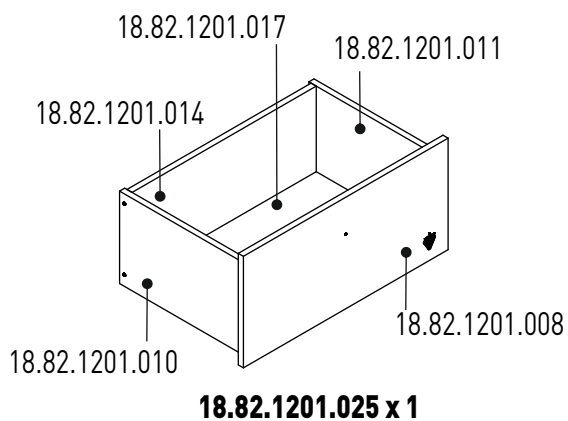
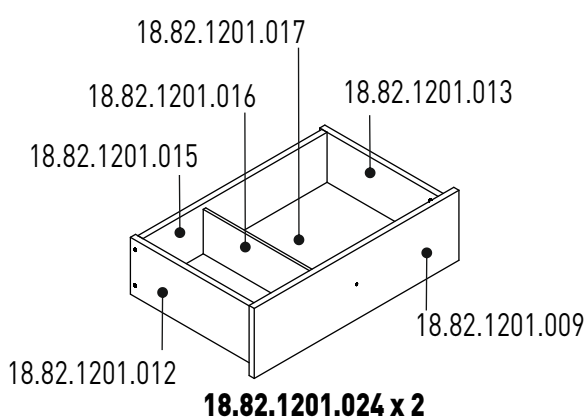


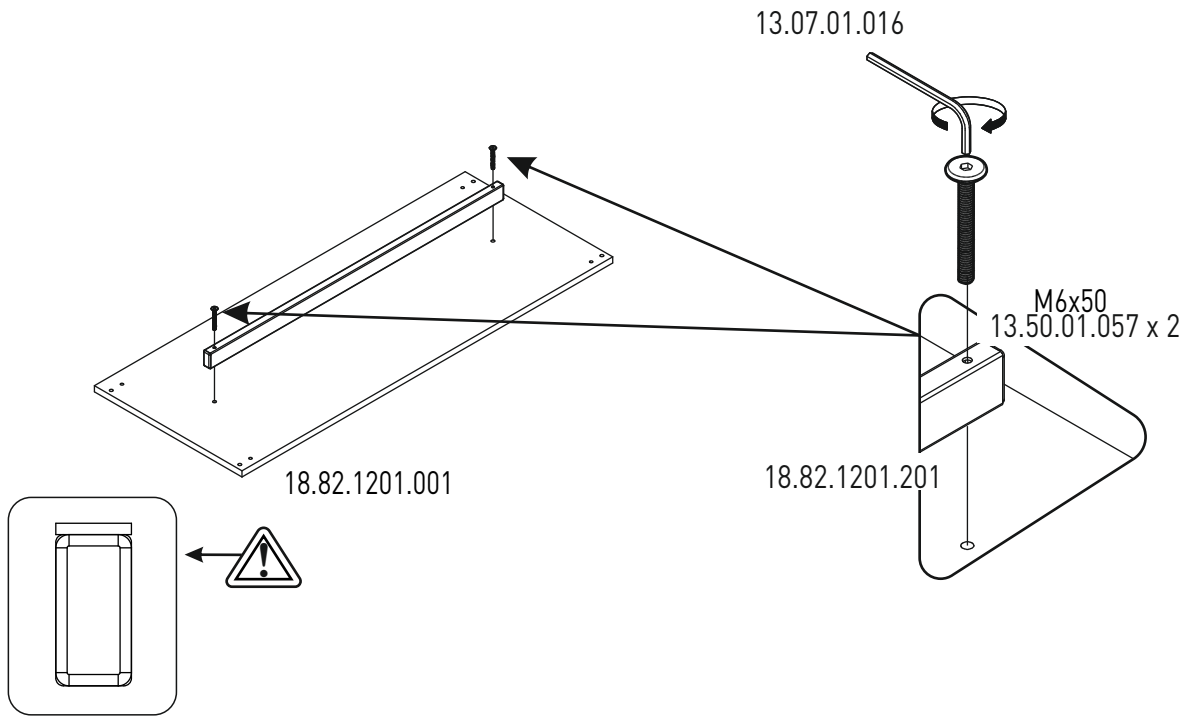
13.04.01.059 x 2

1/2

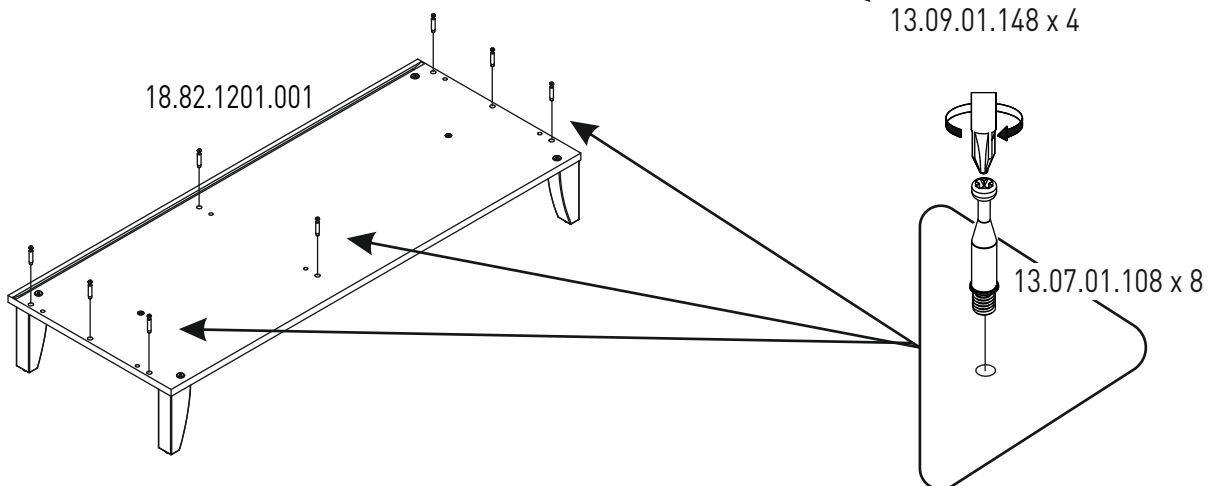
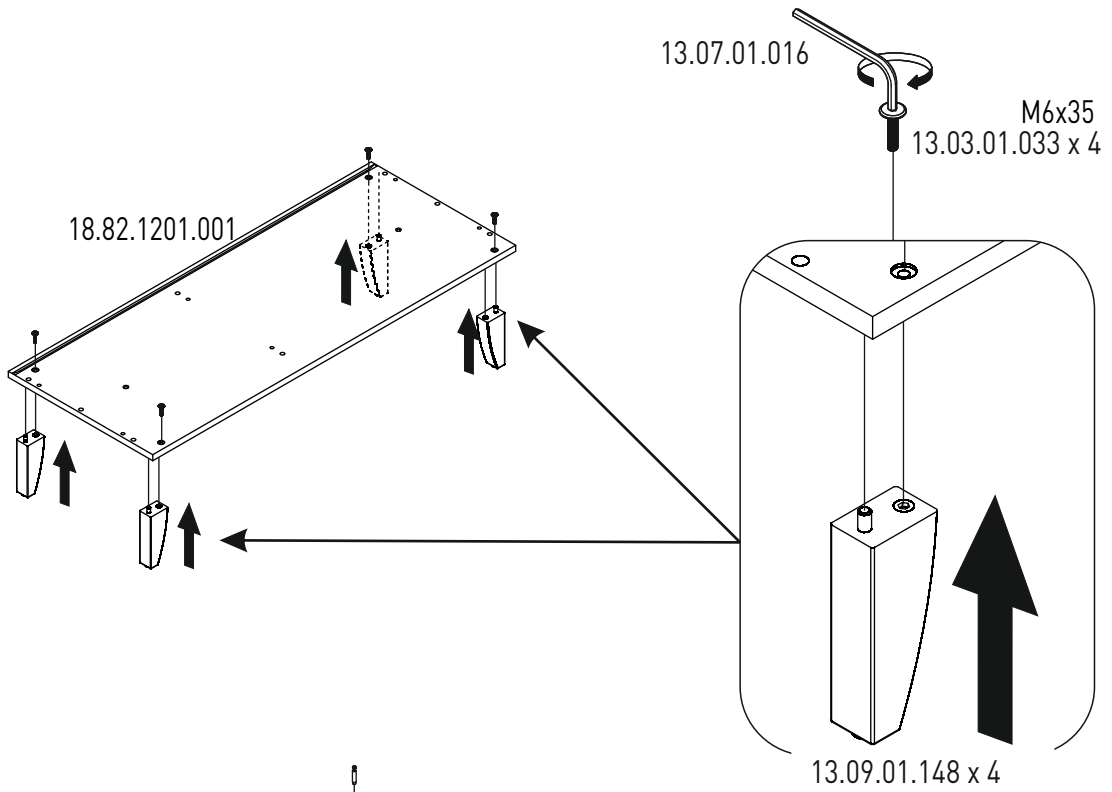


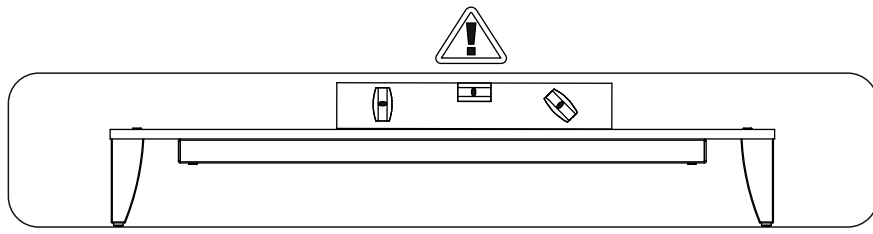
2/2



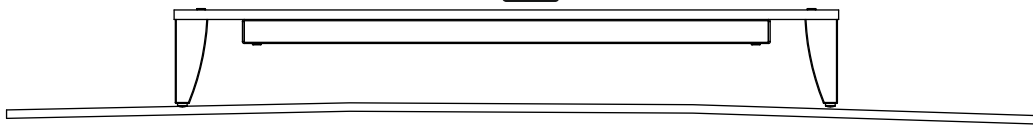


1

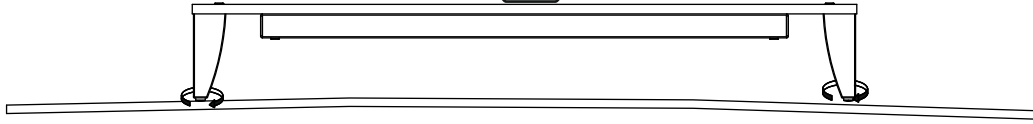




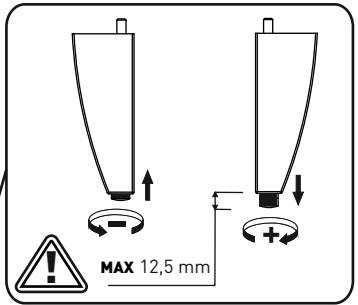
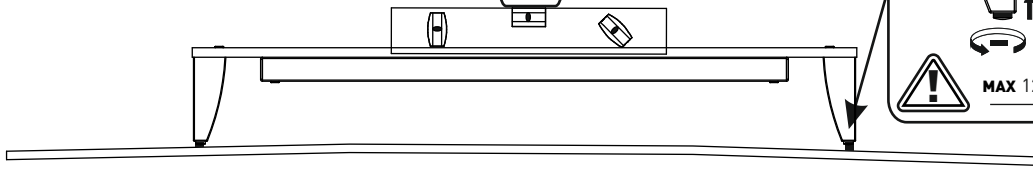
1



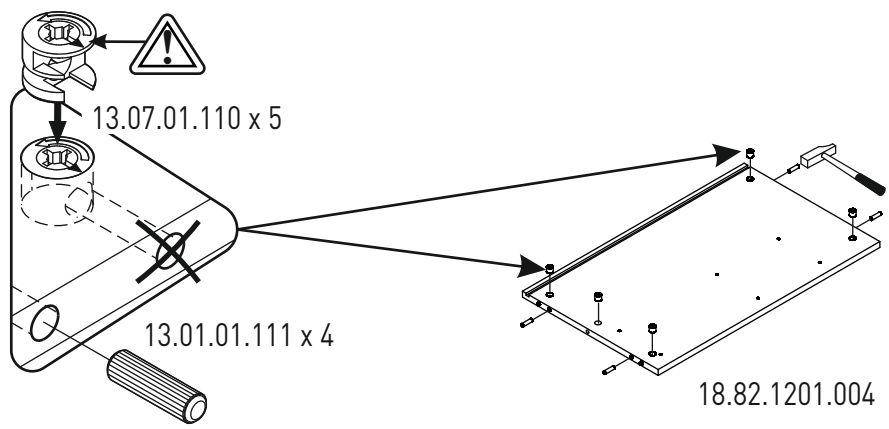
2



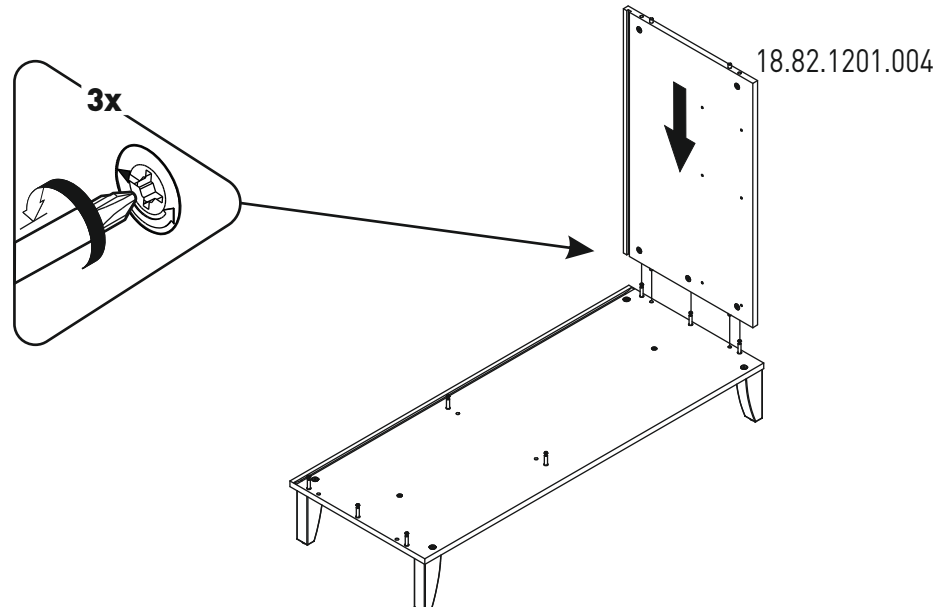
3



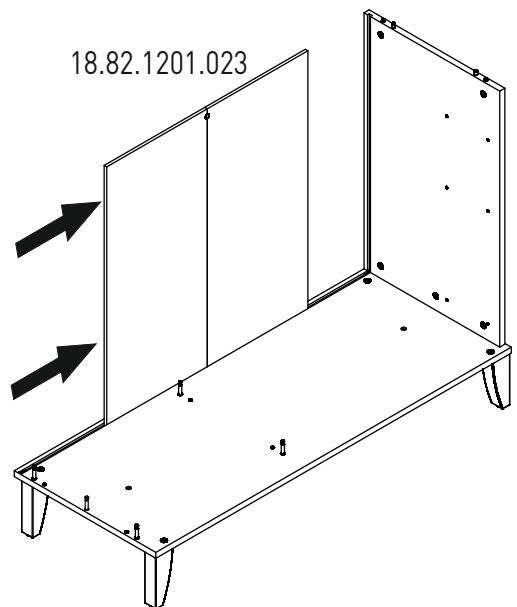
2



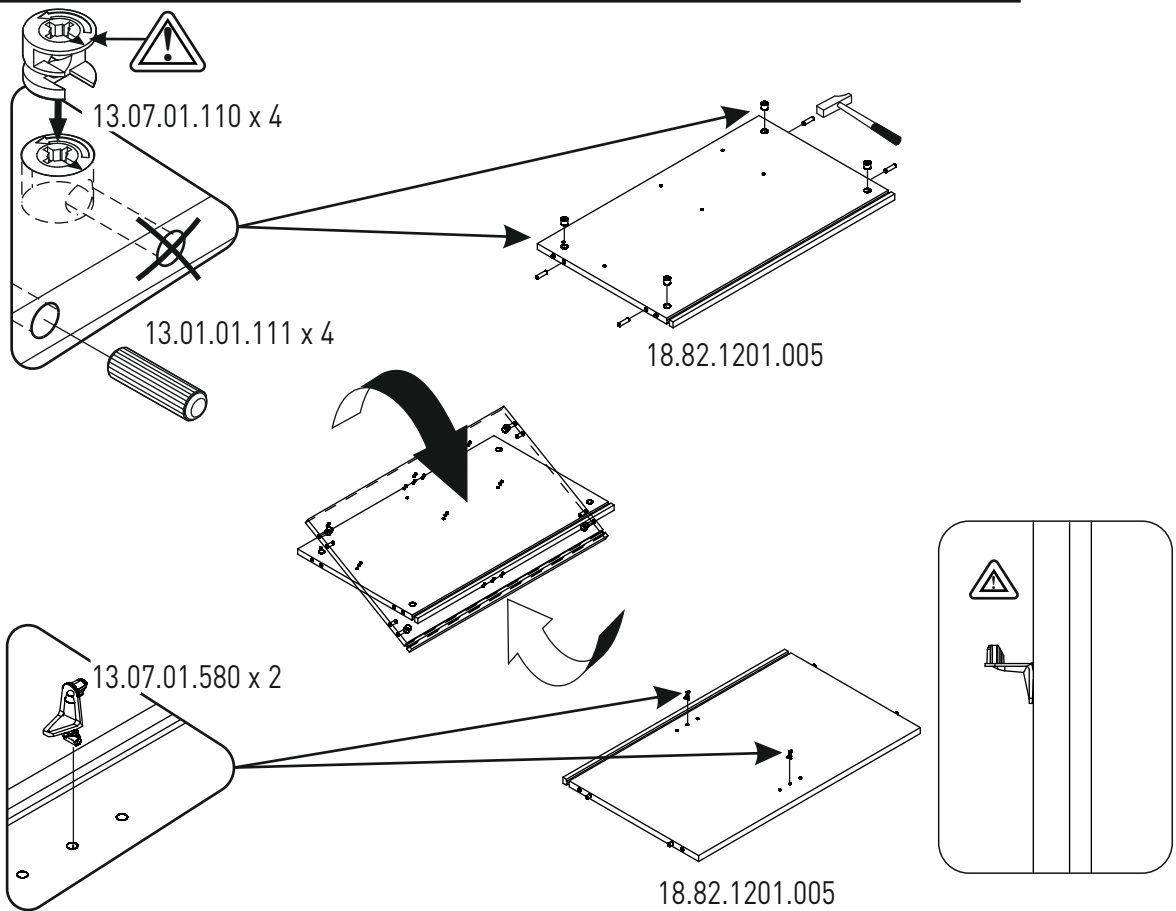
3



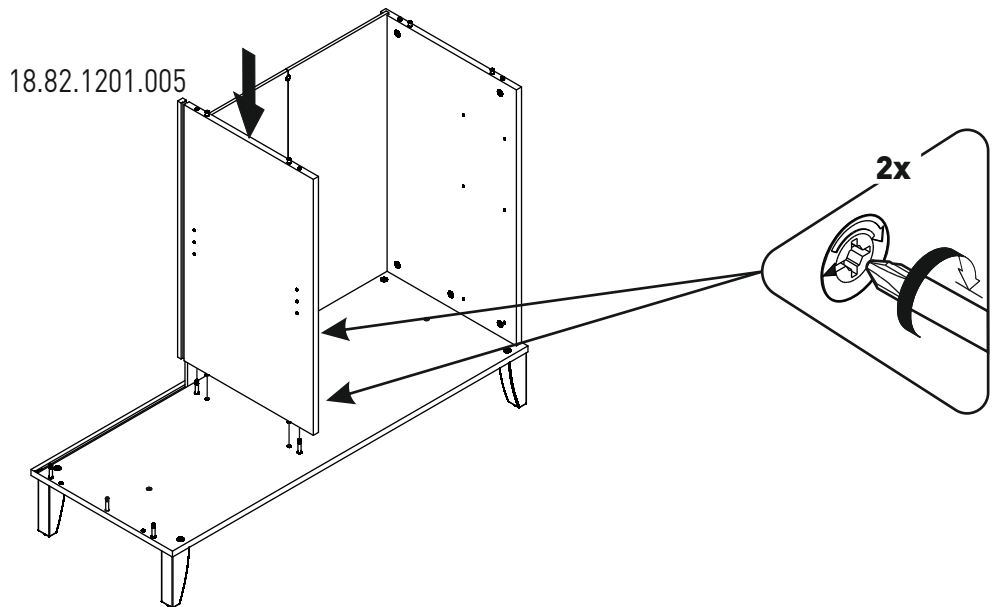
4



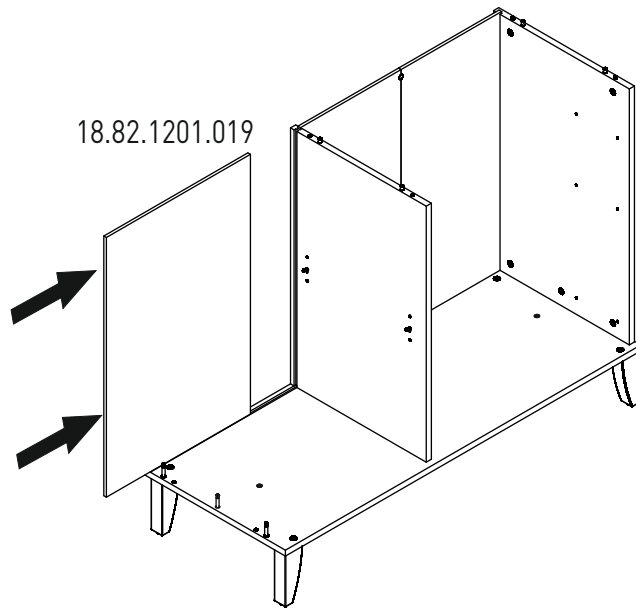
5



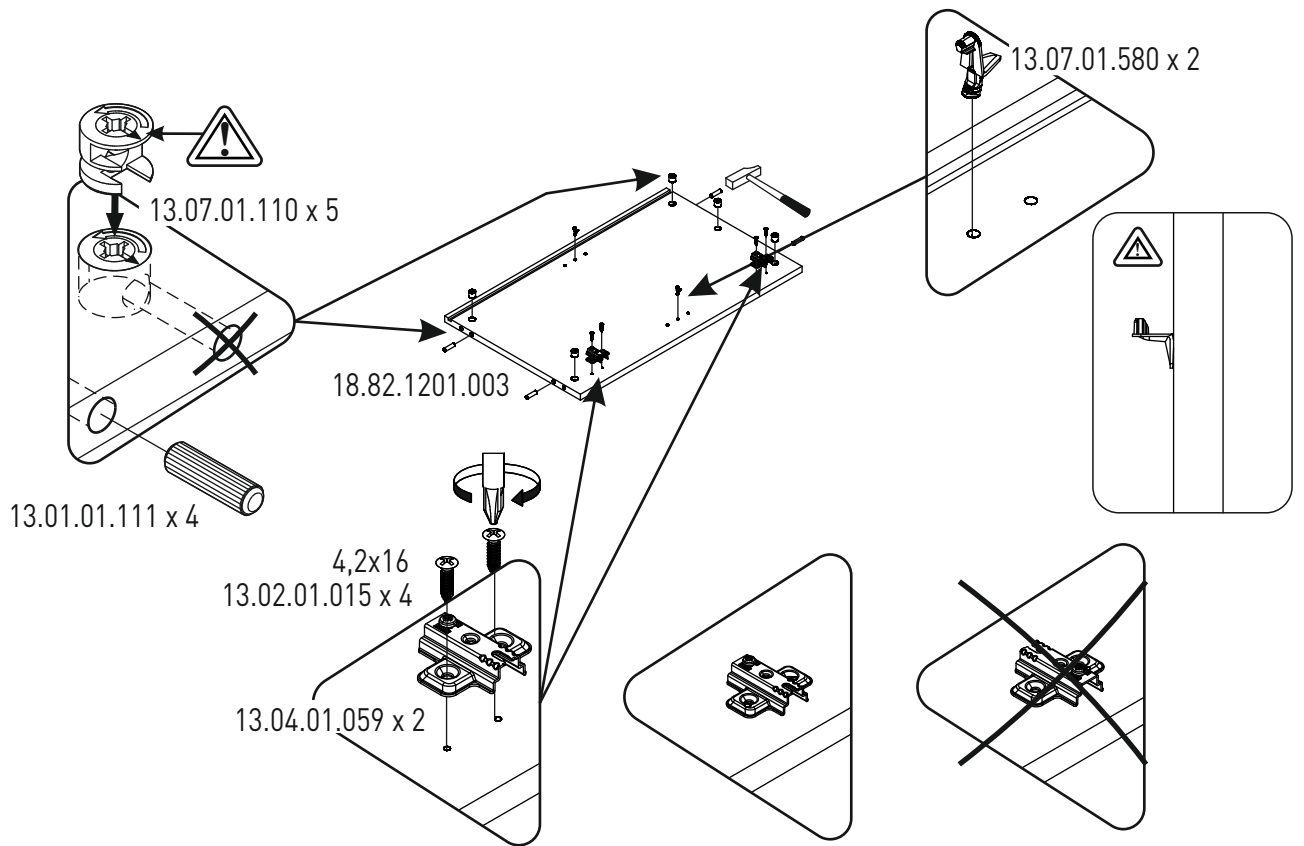
6



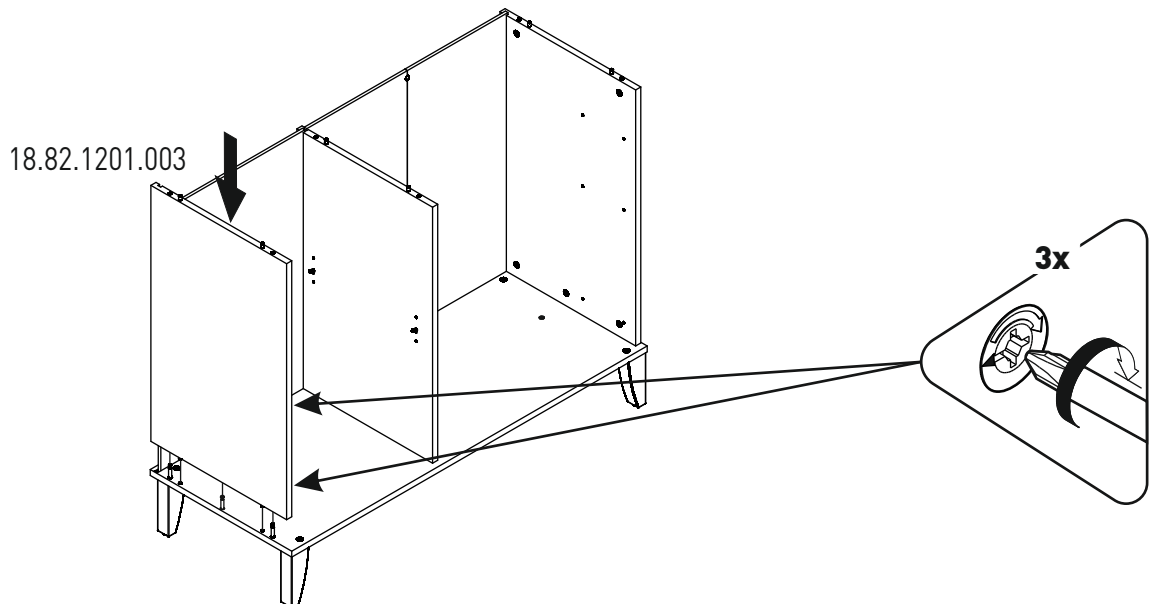
7



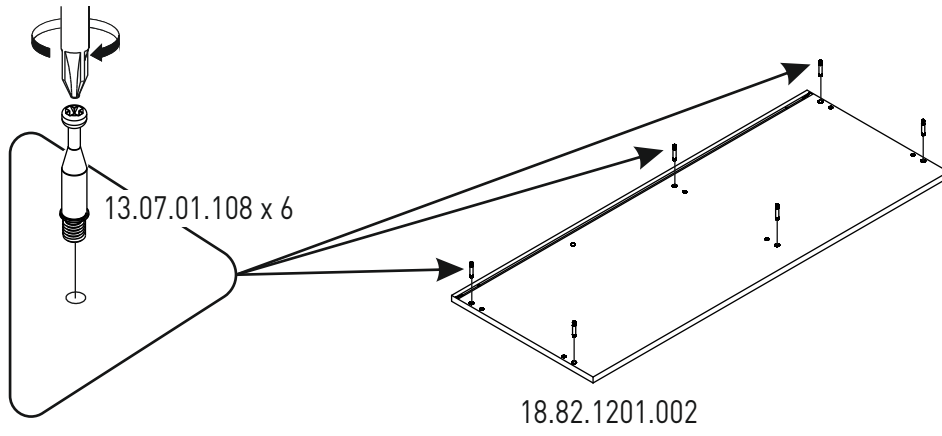
8



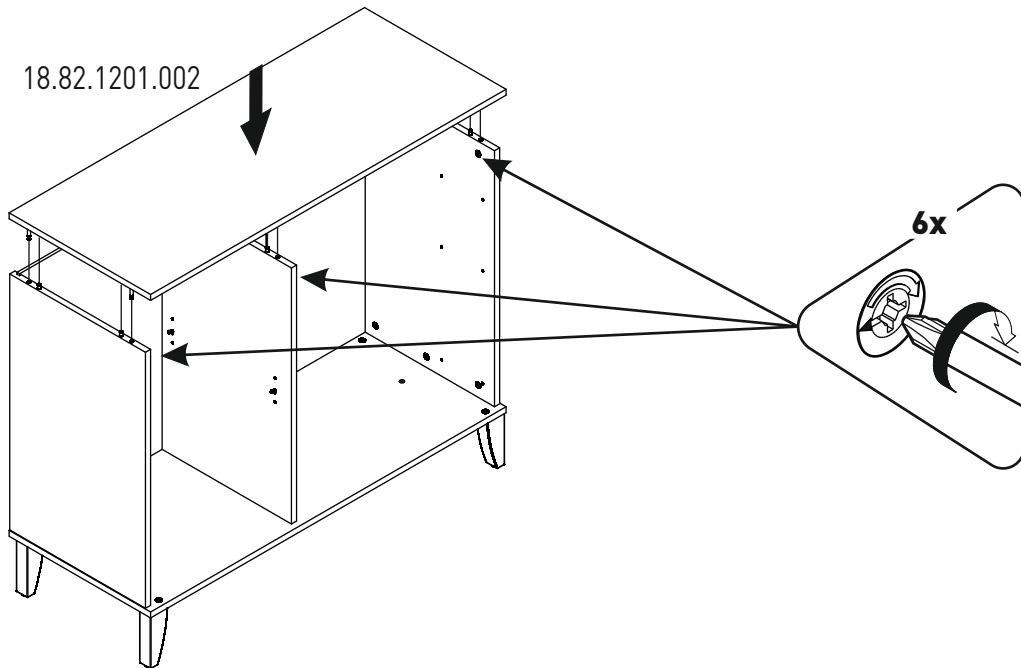
9



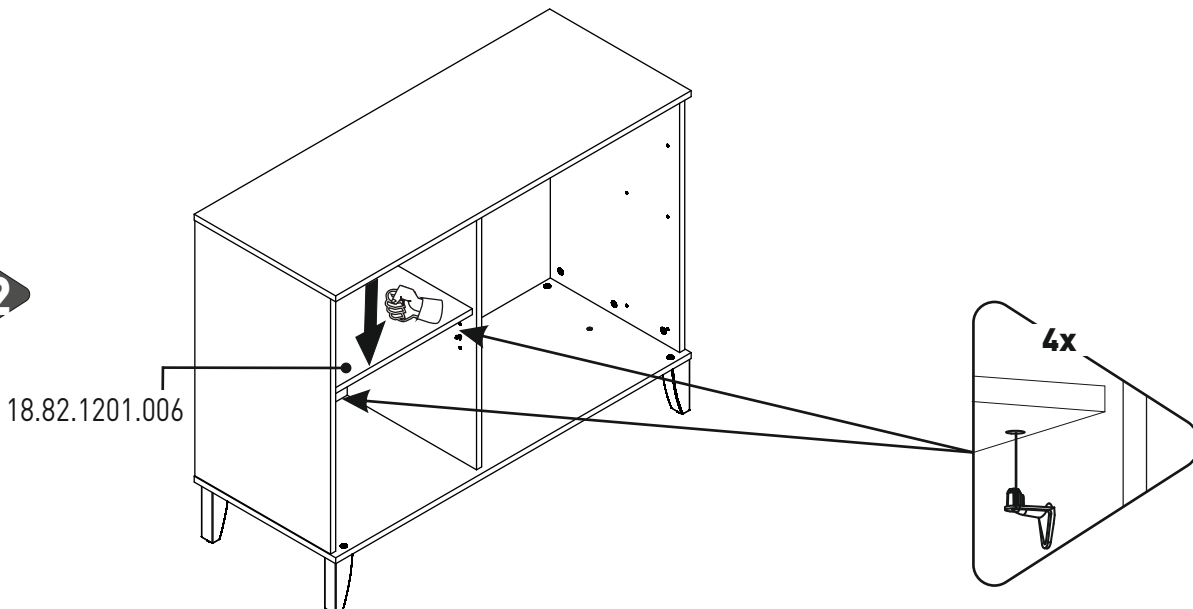
10

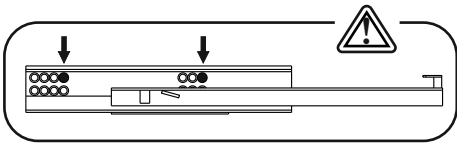


11

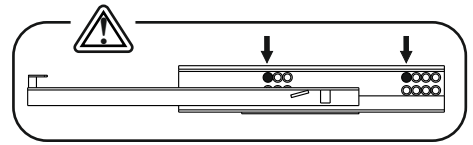


12



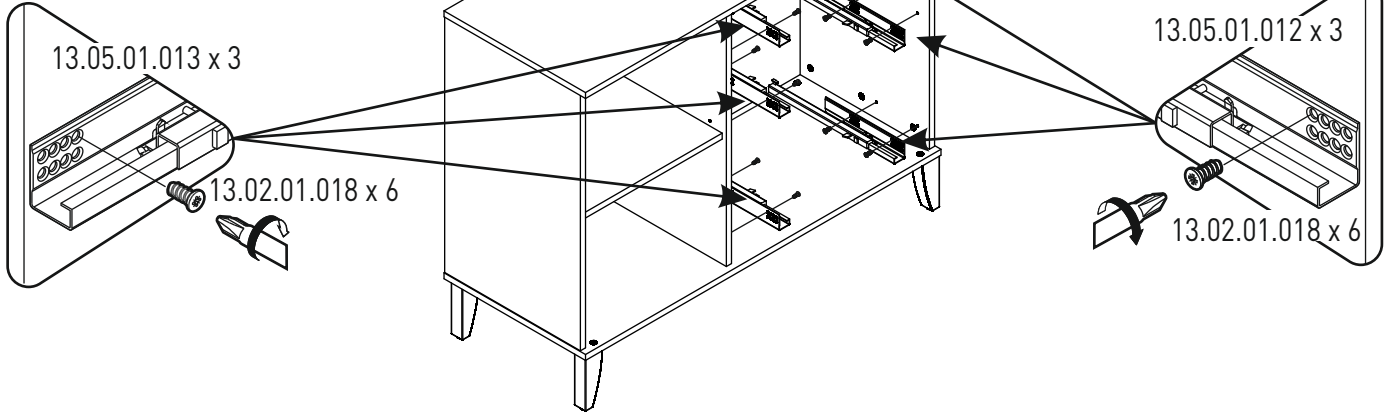


13.05.01.013 x 3

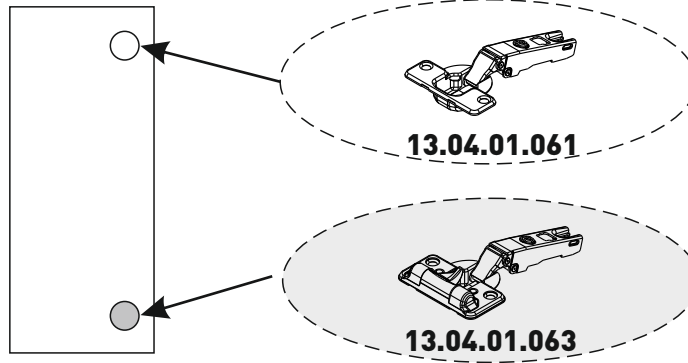


13.05.01.012 x 3

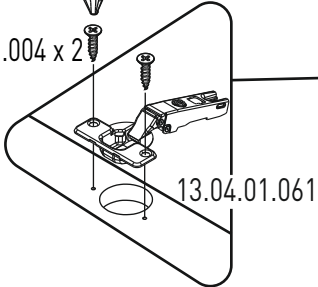
13



14

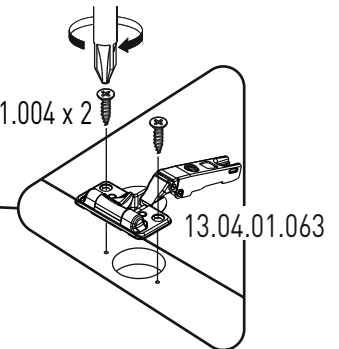


4x16
13.02.01.004 x 2



13.04.01.061

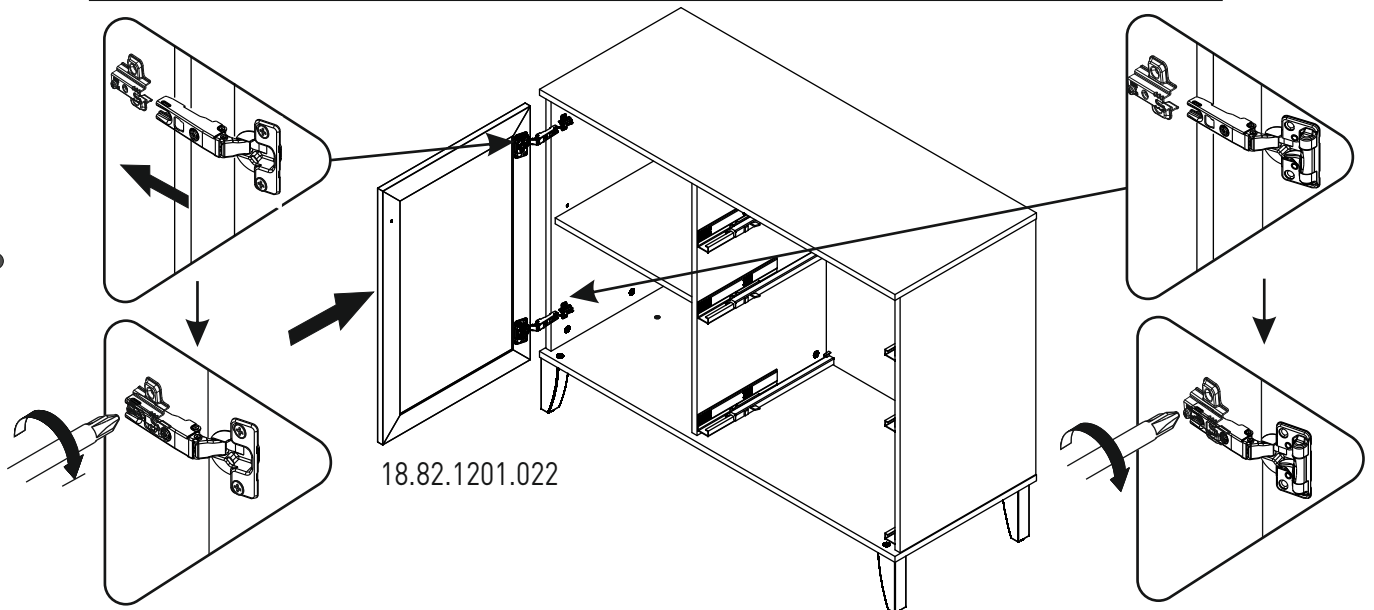
4x16
13.02.01.004 x 2



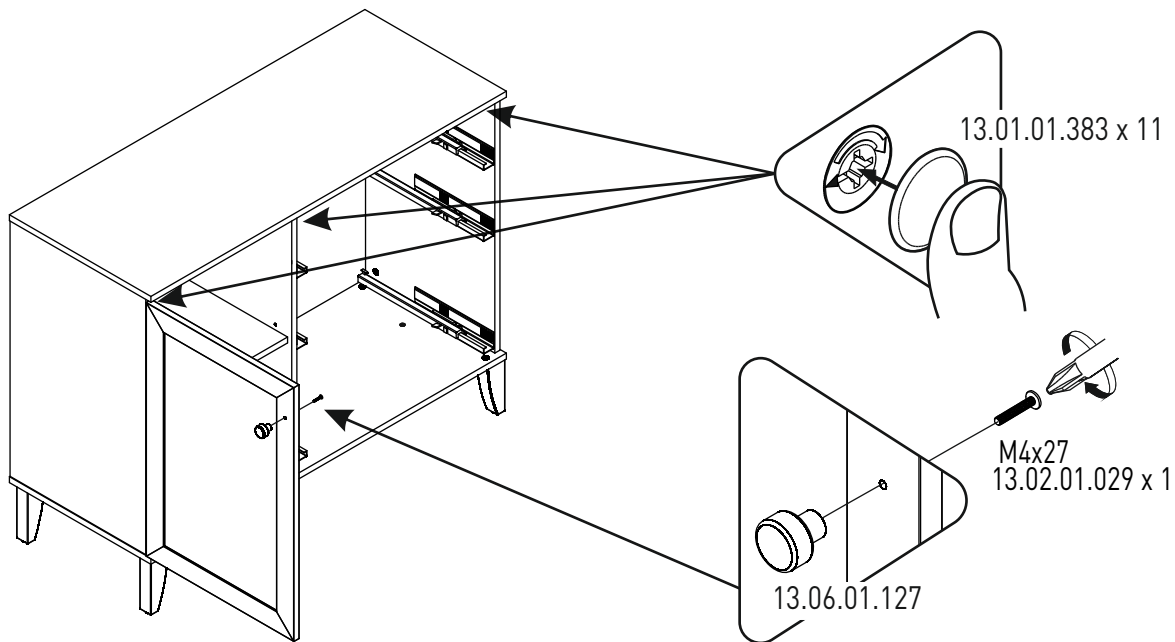
13.04.01.063

18.82.1201.022

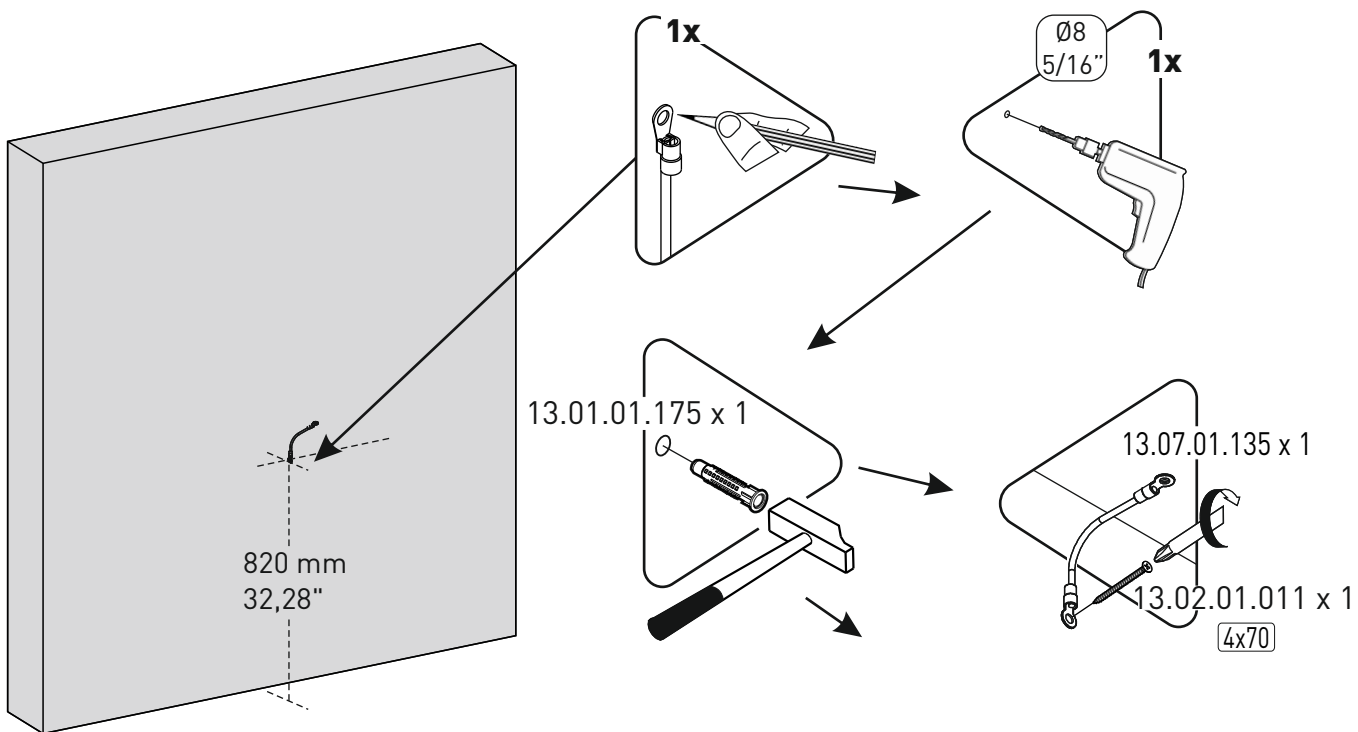
15



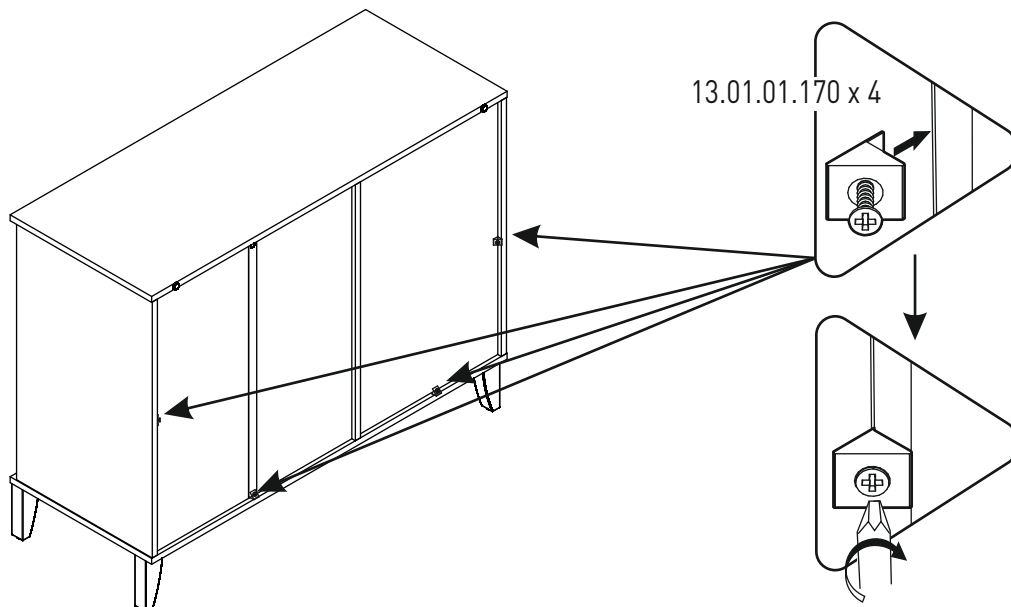
16



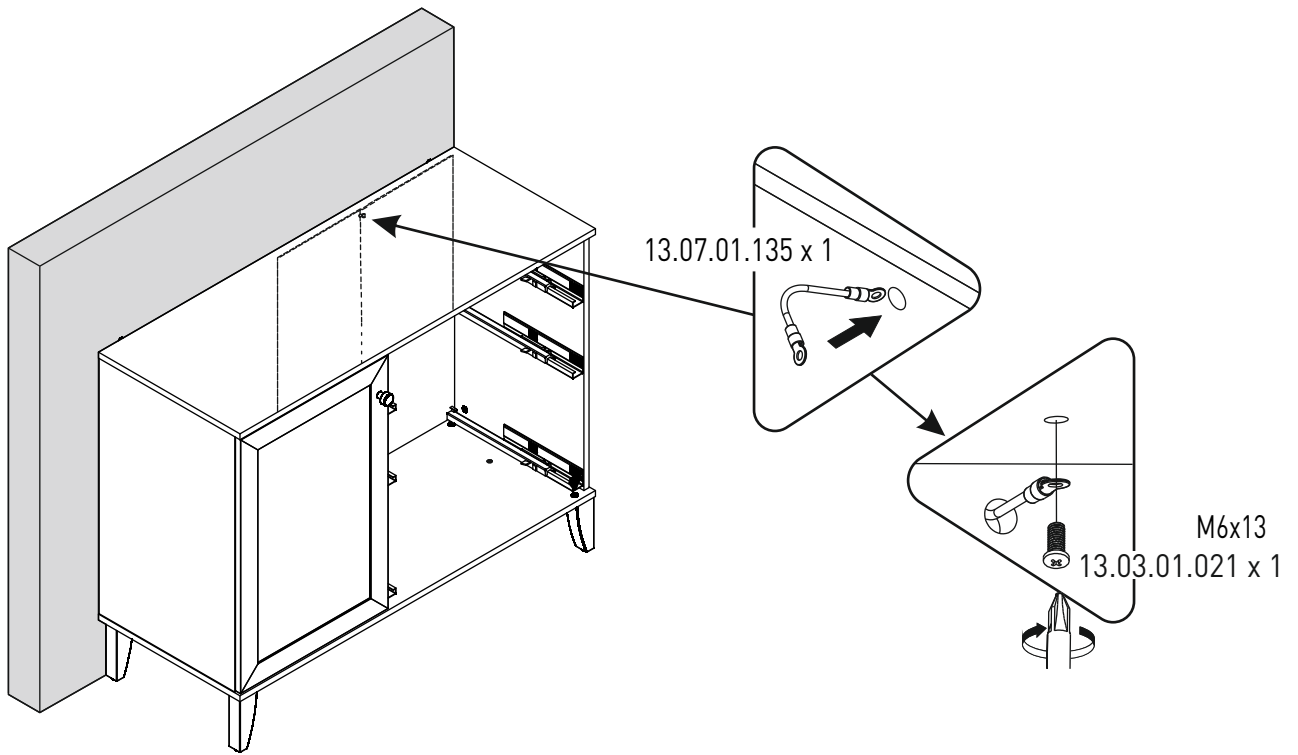
17



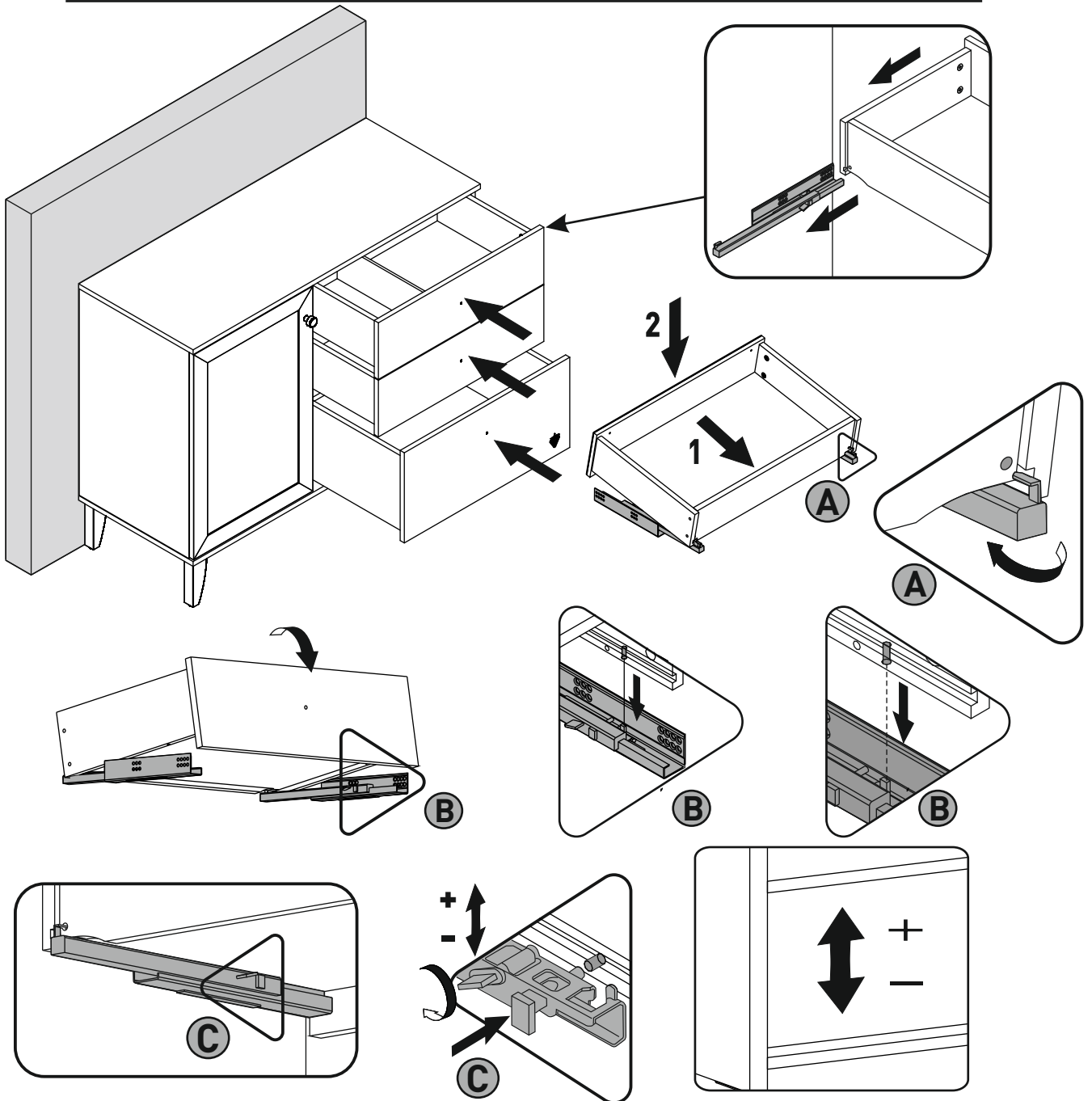
18



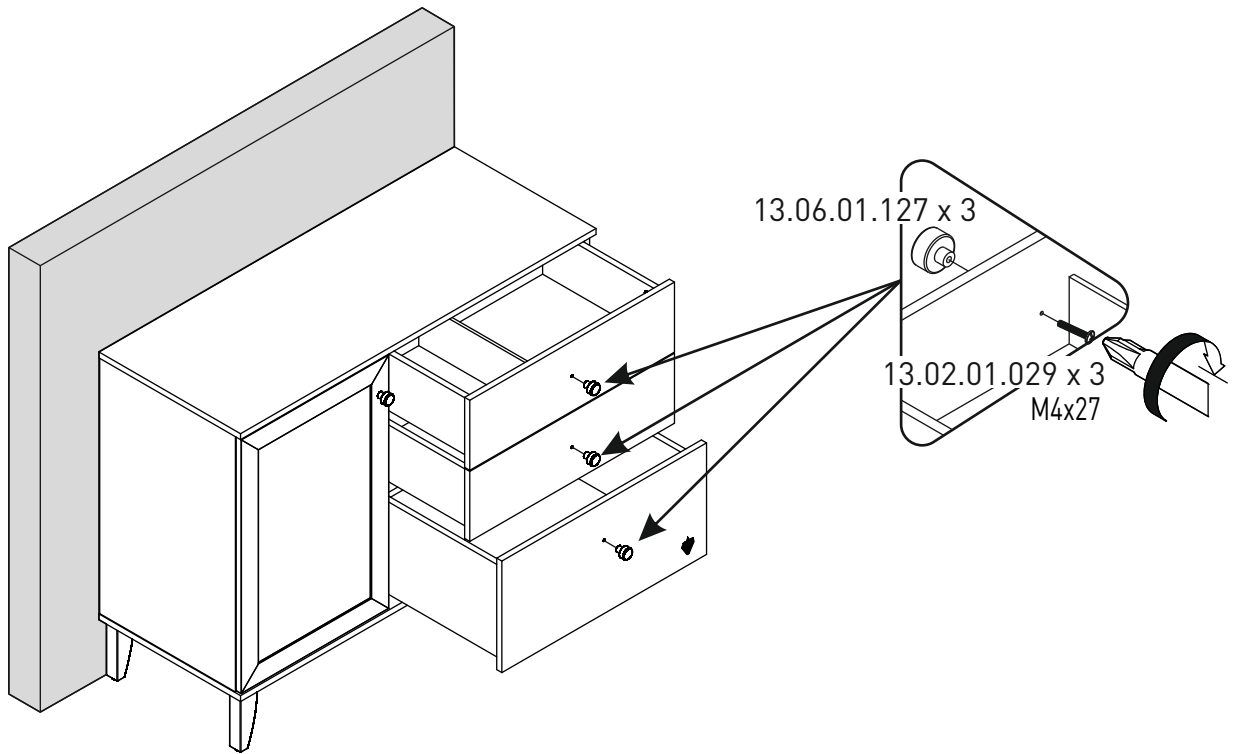
19



20



21



!

