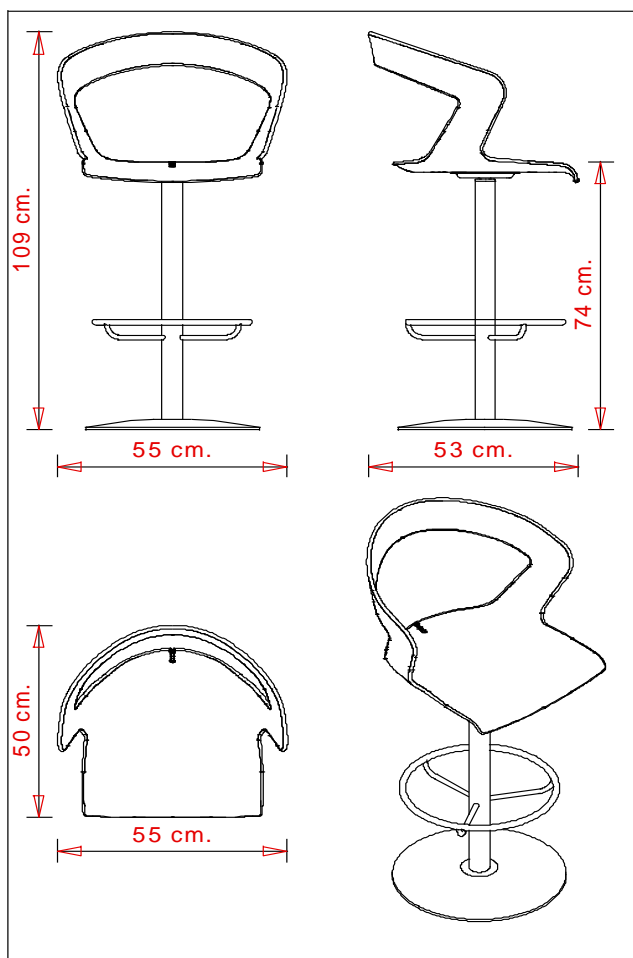


et al.



SCHEDA TECNICA

articolo	303
denominazione	sgabello IBIS

dimensioni di massima		
altezza	cm.	109
larghezza	cm.	55
profondità	cm.	53
altezza seduta	cm.	74
peso	Kg.	13,3

principali componenti del fusto

Base	base in lamiera diametro 420 spessore 6 mm
Colonna	tubo acciaio Fe360 diam. 50 sp. 2
Cerchio appoggiapiedi	tubo acciaio Fe360 diam. 16 sp. 1,5
Traversini appoggiapiedi	tubo acciaio Fe360 diam. 14 sp. 1,5
Piastra	piastra in lamiera stampata sp.2,5 mm

Saldature	a filo continuo
-----------	-----------------

Finiture base	verniciato con polveri termoindurenti
	cromato

Finiture colonna	verniciato con polveri termoindurenti
	verniciato più trasparente
	cromato

Note	prima della verniciatura il fusto viene sempre sottoposto a trattamento di sabbiatura e sgrassaggio
------	---

Scocca	in tecnopolimero composito multistrato a densità variabile
--------	--

imballo

1 pezzo per scatola
mc.0,36