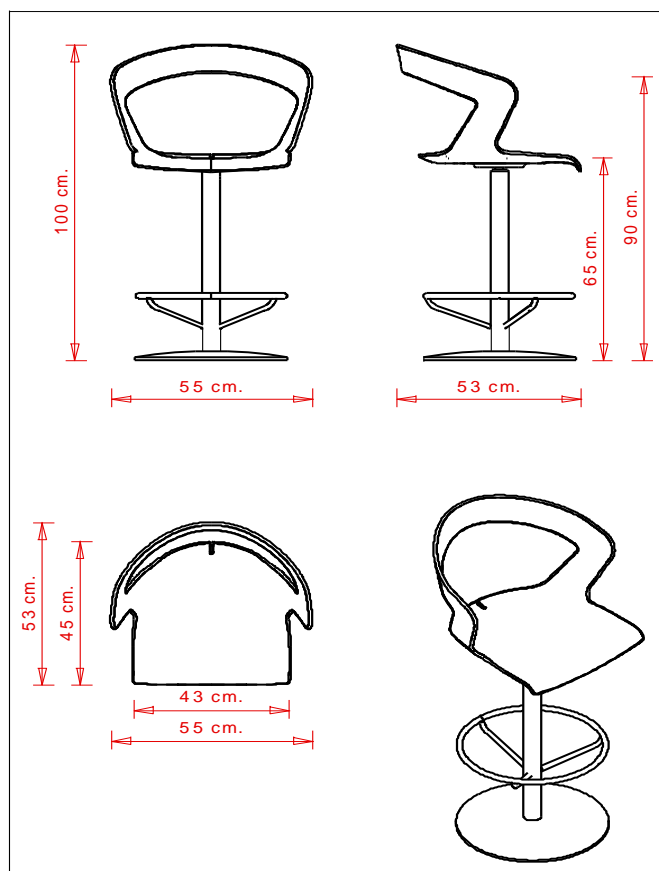


et al.



SCHEDA TECNICA

articolo	303B
denominazione	sgabello basso Ibis

dimensioni di massima		
altezza	cm.	100
larghezza	cm.	55
profondità	cm.	53
altezza seduta	cm.	65
peso	Kg.	13

principali componenti del fusto

Base:	base in lamiera diam.420 sp.6
Colonna:	tubo acciaio Fe360 diam.50 sp.2
Cerchio appoggiapiedi:	tubo acciaio Fe360 diam.16 sp.1,5
Traversini appoggiapiedi:	tubo acciaio Fe360 diam.14 sp.1,5
Piastra:	piastra in lamiera stampata sp.2,5

Saldature:	a filo continuo
-------------------	-----------------

Finitura base:	verniciato con polveri termoindurenti cromato
-----------------------	--

Finitura colonna:	verniciato con polveri termoindurenti cromato
--------------------------	--

Scocca:	in tecnopolimero composito multistrato a densità variabile
----------------	--

Note:	prima della verniciatura il fusto viene sempre sottoposto a trattamento di sabbiatura e sgrassaggio
--------------	---

imballo

1 pezzo per scatola
mc. 0,34