

DESIGN DEBONADEMEO

# SWING



E' una collezione di divani e poltrone che mescola reminiscenze storiche a un design innovativo. La rigidità della struttura si accompagna alla morbidezza delle imbottiture, la freddezza dei metalli si veste e si scalda per mezzo dei tessuti. I tessuti stessi che cambiano e si combinano a seconda dell'utilizzo.

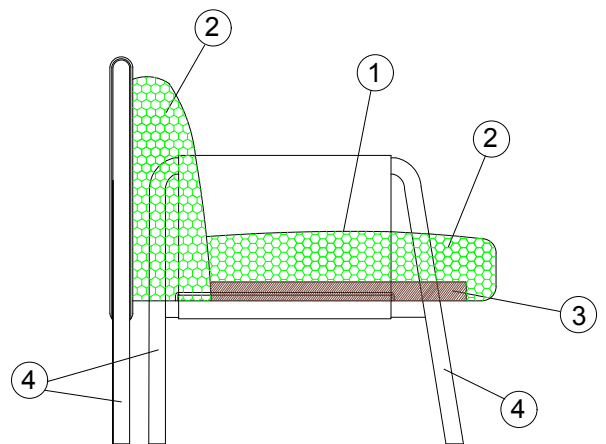
A prima vista appare un design apparentemente rigoroso e composto, ma appena ci si siede le sensazioni cambiano e si percepisce un senso di libertà, comodità, benessere. Per questo motivo lo abbiamo chiamato swing, richiamando la bellezza di questa parola inglese dai molteplici significati:

swing come l'altalena che è rievocata dalla struttura del divano sulla quale le sedute sembrano appese

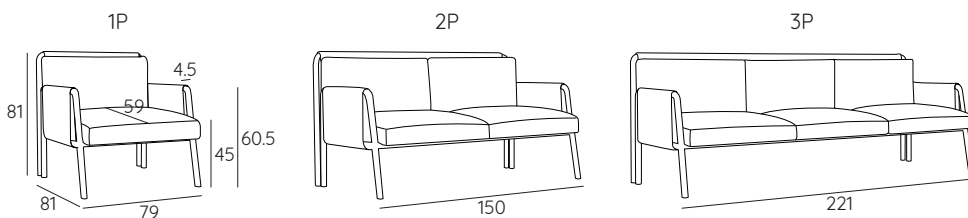
swing come il ritmo che si percepisce al primo sguardo vedendo l'alternarsi di pieni e vuoti, linee rette e curve, verticali e orizzontali

swing come il ballo tipico degli anni 20 e 30 di cui sembra rivedere l'andamento fluttuante e il dinamismo.

- 1 - fibra di dacron® 100 gr;
- 2 - poliuretano espanso indeformabile di diverse densità;
- 3 - telaio in agglomerato di legno;
- 4 - base in metallo verniciato.



## DIMENSIONI:



## BASI:

h 26.5



## COLORI BASE:

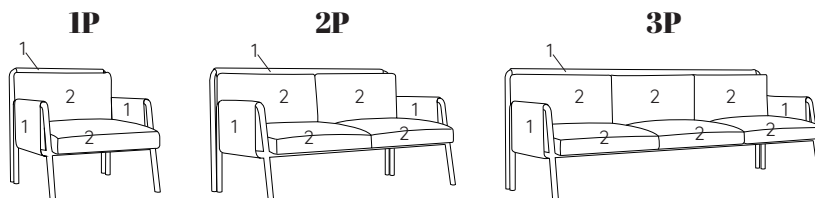
RAL su richiesta

# SWING

DESIGN DEBONADEMEO

## INFORMAZIONI TECNICHE:

Sfoderabile: NO	kg	m <sup>3</sup>	mts
SWING 1P	/	0.77	(1) 2.40 (2) 2.20
SWING 2P	/	1.31	(1) 4.80 (2) 4.30
SWING 3P	/	1.75	(1) 4.90 (2) 6.50



## RIVESTIMENTI CONSIGLIATI:



## PHOTO GALLERY:



Swing poltrona



Swing divano 2 posti



Swing divano 3 posti

