

DESIGN ANTONIO PICIULO

MOREBILLOW

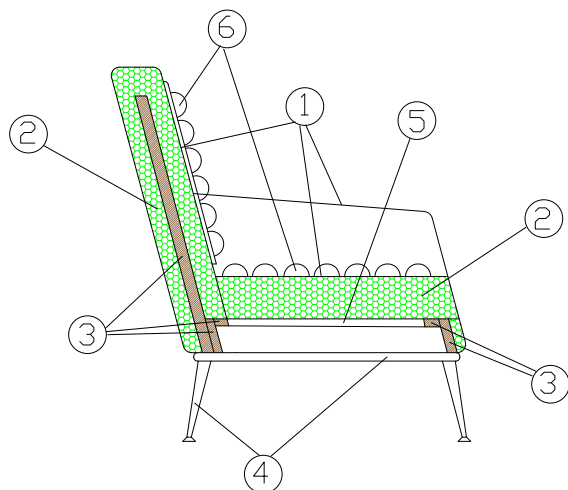


Morebillow è un nome che racconta un oggetto è un'esperienza che si sintetizza. Un insieme di linee che ri-evocano memorie retrò, volumi semplici e netti che incastonano un cuore moderno fatto di morbide bolle fluttuanti, come quelli del pluriball.

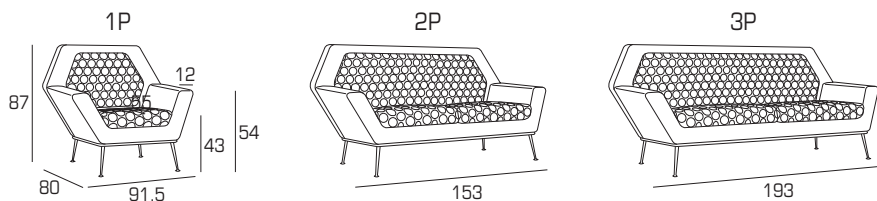
Bolli che proteggono e diventano un nido dove accomodarsi per dare vita ad infinite fantasie, e se qualcuno vede altro nelle bolle, l'immaginazione è libera. Morebillow è una collezione di contagiosa morbidezza fluttuante.

MATERIALI:

- 1 - fibra di dacron® 100 gr;
- 2 - poliuretano espanso indeformabile di diverse densità;
- 3 - telaio in multistrato di legno;
- 4 - base in ferro verniciato;
- 5 - cinghie elastiche intrecciate;
- 6 - strato di poliuretano accoppiato con ovatta vaporizzata e tessuto, trapuntato con filo in poliestere alta tenacità.



MOREBILLOW COLLECTION:



BASE:

h 21



adrenajina
WE ARE DIFFERENT!

DESIGN ANTONIO PICIULO

MOREBILLOW

.....
COLORI BASE:

┌ ─ ─ ─ ┐
| RAL su |
| richiesta |
└ ─ ─ ─ ┘

INFORMAZIONI TECNICHE:

Sfoderabile: NO	kg	m ³	mts
MOREBILLOW 1P	27	0.64	(1) 3.30 (2) 1.50
MOREBILLOW 2P	50	1.06	(1) 4.00 (2) 2.00
MOREBILLOW 3P	65	1.34	(1) 5.40 (2) 2.50

