

Déjà-vu Chair

design Naoto Fukasawa, 2007

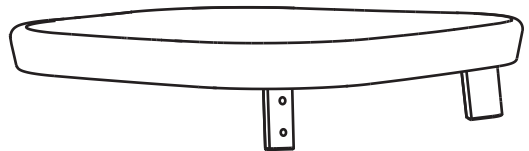


FIGURA PRODUCTO	PRODUCT INFORMATION
<p>MANTENIMIENTO</p> <p>Se aconseja usar un paño suave, seco o embévido en agua. También se pueden usar detergentes líquidos neutros diluidos en agua. No se aconseja el uso de esponjas abrasivas ya que podrían rayar el producto. Este se debe secar inmediatamente con un paño suave o con un paño de ante. No dejar que el agua u otros líquidos se estancuen sobre los productos ni que tales superficies tengan contacto con sustancias ácidas.</p> <p>Ya que el aluminio empleado en la producción de Déjà-vu es natural y no esta trabajado con sustancias químicas ni con pinturas, eventuales halos o irregularidades forman parte del proceso productivo y por eso no pueden considerarse defectos. El aluminio propende fácilmente a volverse opaco.</p> <p>Un mantenimiento periódico y correcto del producto conserva su aspecto original y prolonga su duración. Se aconseja el uso de productos específicos para el aluminio.</p>	<p>LAW PROVISIONS</p> <p>This product card complies with the provisions of the law by decree 206/2005 (Consumer Code) and with the "instructions to fill in and distribute the product card of wooden products and of wooden and furniture sector", corresponding Ministerial Decree n.10. It complies also with memorandum n. 1 dtd. 03.08.2004. This is part of the product and must be delivered to the final customer.</p> <p>WARNING</p> <p>Do not use different cleaning products from the ones mentioned above. Do not use the product in an improper way. Do not place hot objects on it, stand on it or use the product as a ladder. Once disused, please make sure this product is disposed in an environment-friendly way.</p>
<p>MAGIS DECLINA TODA RESPONSABILIDAD POR LOS DAÑOS CAUSADOS A COSAS O A PERSONAS POR UN USO NO DEBIDO DEL PRODUCTO.</p> <p><i>Gracias por elegir un producto Magis.</i></p> <p><i>La marca Magis se estampa en todos los productos de la colección y garantiza su originalidad.</i></p>	<p><i>Thank you for having chosen a Magis product.</i></p> <p><i>Magis logo is stamped on each product of our collection vouching for their originality.</i></p>

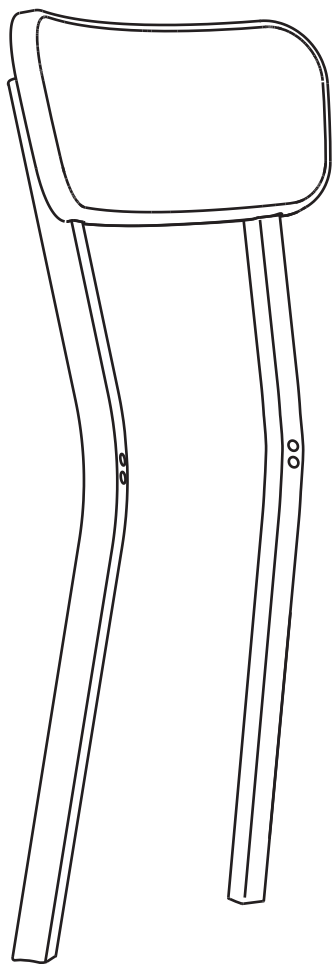
FICHE PRODUIT	PRODUKTSBLATT
<p>ENTRETIEN DU PRODUIT</p> <p>On conseille l'emploi d'un chiffon doux, sec ou imbibé d'eau. Utiliser éventuellement des détergents liquides neutres dilués dans l'eau. On déconseille tout usage d'éponges abrasives qui pourraient abîmer le produit. Il faut immédiatement essuyer le produit avec un chiffon doux ou avec un cuir velours. Ne jamais permettre à l'eau ou à d'autres substances liquides de stagner sur les produits. Veiller à ce que lesdites surfaces ne soient au contact de substances acides. Comme l'aluminium utilisé pour la production du Déjà-vu est un matériau naturel et non traité avec aucun agent chimique ou vernissage, des petites traces ou irrégularités doivent être considérées comme une conséquence naturelle du cycle de production. Elles ne doivent en aucun cas être considérés comme des défauts. L'aluminium tend facilement à s'opacifier. Un entretien périodique et correct du produit maintient l'apparence originelle et en prolonge la durée. On conseille d'utiliser des produits spécifiques pour l'aluminium.</p>	<p>PFLEGEANLEITUNGEN</p> <p>Zum Reinigen wird die Verwendung eines weichen, trockenen oder mit Wasser befeuchtetem Tuches empfohlen. Eventuell neutrale und mit Wasser verdünnte Flüssigreiniger verwenden. Es dürfen keine scheuernden Schwämme benutzt werden, da sie das Produkt zerkratzen könnten. Das Produkt nach dem Reinigen sofort abtrocknen, wozu ein weiches Tuch oder ein Wildledertuch zu verwenden ist. Es dürfen weder Wasser noch andere flüssige Substanzen auf den Produkten zurückbleiben. Darauf achten, dass diese Oberflächen nicht mit säurehaltigen Substanzen in Berührung kommen. Das für die Produktion von Déjà-vu eingesetzte Aluminium ist naturbelassen und mit keinerlei chemischer Produkte oder Lackierungen behandelt. Eventuelle Ränder und Unregelmäßigkeiten resultieren aus dem Produktionsprozess und können nicht als Materialfehler angesehen werden. Aluminium neigt dazu, matt zu werden. Daher ist für die Erhaltung des Glanzes eine regelmäßige und korrekte Pflege notwendig. Wir empfehlen die Benutzung von Pflegeprodukten für Aluminium.</p>
<p>TERMES DE LA LOI</p> <p>Cette fiche obtempère aux termes du décret-loi no. 206/2005 "Code du consommateur" et au correspondant décret ministériel no.10. Elle obtempère aussi à la circulaire "Indications pour la compilation et la distribution de la fiche d'identification des produits en bois et du secteur bois-aménagement intérieur". Elle doit être gardée avec le produit et parvenir au client final.</p>	<p>GESETZBESTIMMUNGEN</p> <p>Dieses Produktblatt befolgt der Bestimmungen der Rechtsverordnung Nr. 206/2005 (Verbraucherkodex) und mit dem entsprechenden Ministerialverordnung Nr.10. Es befolgt auch dem Rundschreiben Nr.1 vom 3. August 2004 "Anweisungen für Ausfüllung und Verteilung des Produktblatts von Holzprodukten und von Holz- und Möbelbereich". Bildet wesentlicher Bestandteil des Produktes und muss dem Endkunden mitgeliefert werden.</p>
<p>AVERTISSEMENT</p> <p>Ne pas utiliser des produits de nettoyage différents de ceux-là susmentionnés. Ne pas utiliser le produit de manière impropre: y appuyer des objets chauds, s'asseoir sur le dossier, y monter dessus ou l'utiliser comme escabeau. Pour la protection de l'environnement, veuillez déposer le produit épuisé dans les décharges appropriées.</p>	<p>VORSICHT</p> <p>Bitte vermeiden Sie andere als die oben erwähnten Reinigungsmitteln zu benutzen, das Produkt in einer unpassenden Weise zu verwenden: heisse Behälter daraufzustellen, sich auf die Rückenlehne au satzen hinaufzusteigen oder als Trittleiter zu benutzen. Bitte überlassen Sie das Produkt der Umwelt nicht, wenn es nicht mehr benutzt wird.</p>
<p>MAGIS DECLINE TOUTE RESPONSABILITE POUR LES ENDOMMAGEMENTS AUX CHOSES OU PERSONNES CAUSES PAR UNE UTILISATION IMPROPRE DU PRODUIT.</p>	<p>MAGIS LEHNT JENE VERANTWORTUNG FÜR SCHADEN AN SACHEN ODER LEUTEN AB, DIE AUS EINER UNPASSENDEN VERWENDUNG DES PRODUKTES ENTSTANDEN.</p>
<p><i>Nous vous remercions d'avoir choisi un produit Magis.</i></p> <p><i>Le logo Magis est imprimé sur tous produits de notre collection et atteste leur originalité.</i></p>	<p><i>Wir bedanken uns dafür, dass Sie ein Magis Produkt gewählt haben.</i></p> <p><i>Das Magis Logo ist auf alle Produkte unserer Kollektion geprägt und garantiert ihre Echtheit.</i></p>
<p>SCHEDA PRODOTTO</p>	 <p>Chair for domestic use and contracts (bars and clubs). Materials: legs in extruded aluminium (polished or painted). Seat and back in die-cast aluminium (polished or painted). Flame retardant.</p>
<p>MANUTENZIONE</p> <p>Si consiglia l'impiego di un panno morbido, asciutto o imbevuto di acqua. Utilizzare eventualmente detergenti liquidi neutri diluiti in acqua. Si sconsiglia l'uso di spugne abrasive poiché potrebbero graffiare il prodotto. Questo deve essere immediatamente asciugato con un panno morbido o con una pelle scamosciata. Mai lasciare che acqua o altre sostanze liquide ristagnino sui prodotti. Fare attenzione che tali superfici non vengano in contatto con sostante acide. Poiché l'alluminio impiegato nella produzione di Déjà-vu è naturale e non è trattato con prodotti chimici o verniciature di alcun tipo, eventuali aloni o irregolarità sono connaturati al processo produttivo e non possono essere assolutamente considerati dei difetti. L'alluminio tende facilmente ad opacizzarsi. Una manutenzione periodica e corretta del prodotto mantiene l'aspetto originario e ne prolunga la durata. Si consiglia l'uso di prodotti specifici per l'alluminio.</p>	<p>Silla para uso doméstico y contract (bares y locales). Materiales: patas de perfiles de aluminio brillante o barnizado. Asiento y respaldo de aluminio brillante o barnizado fundido a presión. Producto ignífugo.</p>
<p>DISPOSIZIONE DI LEGGE</p> <p>La presente scheda prodotto ottempera al d. lgs. 206/2005 (Codice del Consumo) e al relativo decreto ministeriale di attuazione di cui all'art.10. Ottempera inoltre alla circolare del 3 agosto 2004 n. 1"Indicazioni per la compilazione e la distribuzione della scheda identificativa dei prodotti in legno e del settore legno-arredo". Costituisce parte integrante del prodotto e deve pervenire al cliente finale.</p>	<p>Chaise pour la maison et pour la collectivité (cafés et restaurants). Matériaux: pieds en aluminium (poli ou verni). Assise et dossier en fonte d'aluminium (poli ou verni). Non feu.</p>
<p>AVVERTENZA</p> <p>Evitare l'uso di prodotti di pulizia diversi da quelli indicati. Evitare l'uso improprio del prodotto rispetto a quello preposto. Non appoggiare oggetti ad alta temperatura, sedersi sullo schienale, salire sulla seduta in piedi o impiegare come scaletta. Una volta dismesso il prodotto non va disperso nell'ambiente.</p>	<p>Stuhl für Haus- und Objektgebrauch (Bars und Restaurants). Materialien: Beine aus Profilaluminium (poliert oder lackiert). Sitz und Rückenlehne aus Aluminium-Druckguss (poliert oder lackiert). Feuerhemmend.</p>
<p>PRODUCT CARE</p> <p>We recommend using a soft rag, either dry or wet. When needed, use pH-balanced soap diluted in water. Do not use abrasive sponges as they may leave scratches. Immediately dry after washing with a soft rag or clean damp cloth. Never leave water or other liquids to stagnate on metal parts. Avoid contact with acidic chemicals. Small marks or irregularities, which might be visible on the surface, should not be considered as faults, but on the contrary as technical results of the nature of natural aluminium and its brushing and polishing by hand. Aluminium is very likely to dull while using. Regular care is therefore necessary to maintain its original appearance. We recommend using specific cleaning products for aluminium.</p>	<p>Sedia per uso domestico e contract (bar e ristoranti). Materiali: gambe in profilato di alluminio estruso lucido o verniciato. Sedile e schienale in pressofusione di alluminio lucido o verniciato. Prodotto ignifugo.</p>
<p>MAGIS DECLINA OGNI RESPONSABILITÀ PER DANNI CAUSATI A COSE O A PERSONE DA UN USO IMPROPRIO DEL PRODOTTO.</p>	
<p><i>Grazie per aver scelto un prodotto Magis.</i></p> <p><i>Il marchio Magis è impresso su tutti i prodotti della collezione e ne garantisce l'originalità.</i></p>	



(A)
X1



(B)
X1



(C)
X2



(D)
X4



(E)
X4

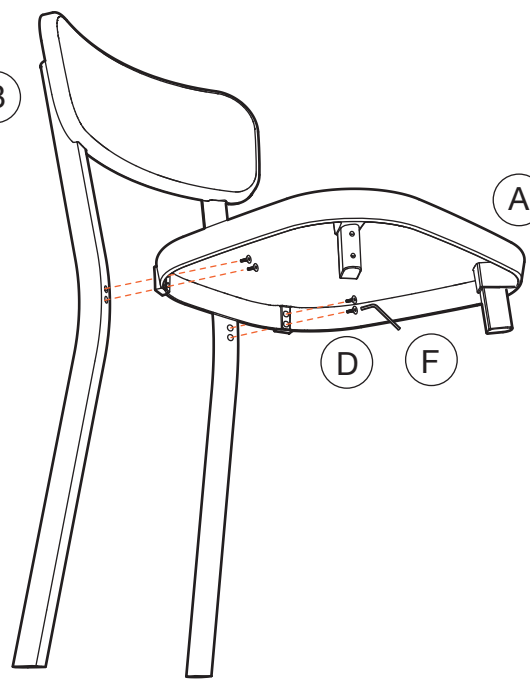


(F)
X1



1

(B)

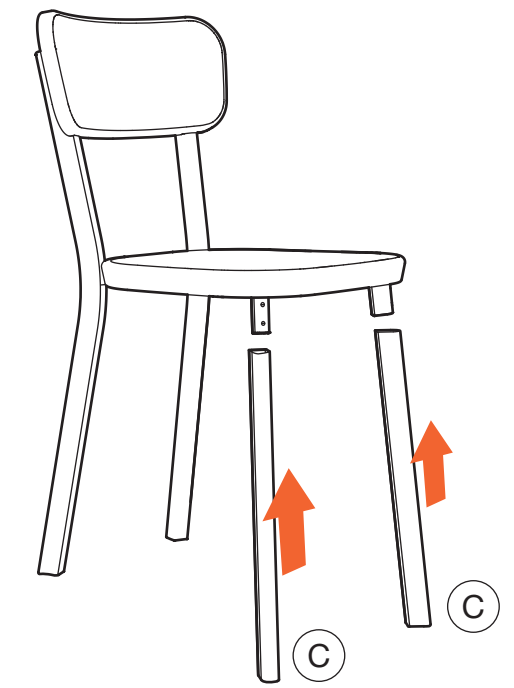


(A)

(D)

(F)

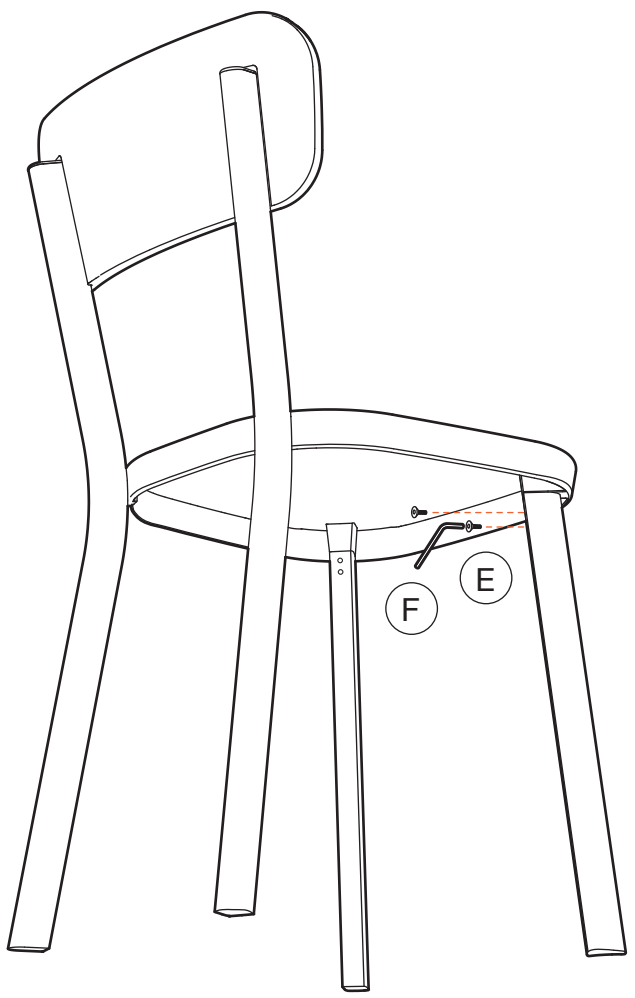
2



(C)

(C)

3



(F)

(E)

