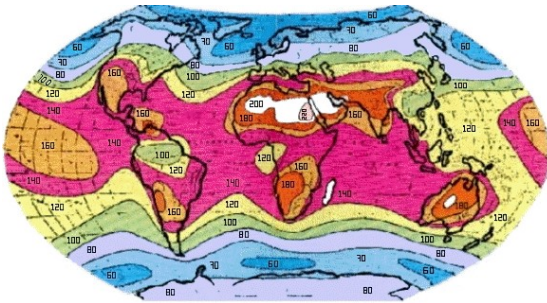
	SCHEDE TECNICHE / TECHNICAL SPECIFICATIONS	ST111	Autore ASC
	FIORELLINA SENZA BRACCIOLI FIORELLINA WITHOUT ARMS	Rev. 02	Data 01/07/19
			Pag. 1 di 1

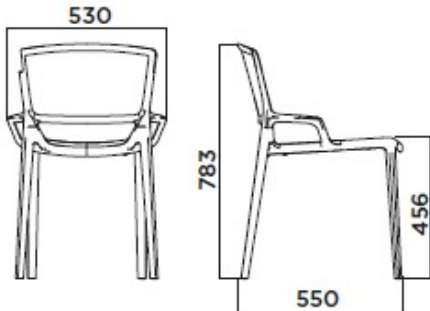


Caratteristiche struttura <i>Structure specifications</i>	<ul style="list-style-type: none"> • Polipropilene + Fibra vetro. • <i>Polypropylene + Glass fiber.</i>
--	---

Piedini <i>Gliders / tip-ends</i>	<ul style="list-style-type: none"> • Polietilene. • <i>Polyethylene.</i>
--------------------------------------	--

Finitura <i>Finishing</i>	<ul style="list-style-type: none"> • Superficie foto incisa. • Optional seduta e schienale forati. • <i>Photoengraved surface.</i> • <i>Optional perforated seat and back.</i>
------------------------------	--

	<ul style="list-style-type: none"> • Seduta adatta per utilizzo esterno in zone con irraggiamento solare medio ≤ 140 Kcal./cm³/yr (expressed in Kilo-Langley per year). • <i>Chairs for outdoor use in areas with medium solar radiation ≤ 140 Kcal./cm³/yr (expressed in Kilo-Langley per year).</i> 
--	--

	
--	--