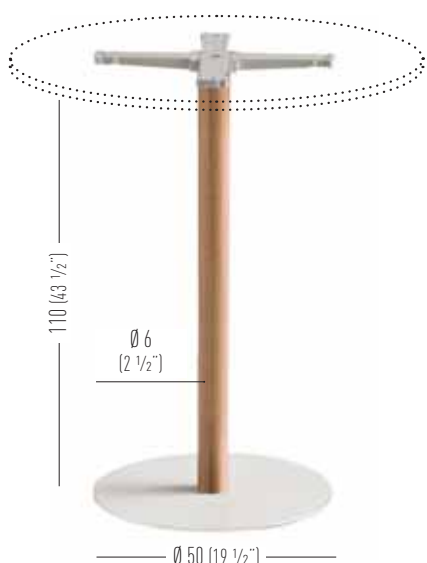
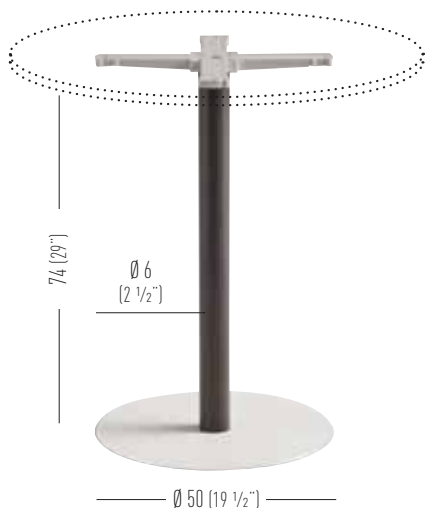


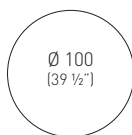
TATAMI

H74-H110 round steel table base, Ø 60mm steel similar wood-effect column with cross.

Base per tavolo rotonda in acciaio H74 e H110, colonna finto legno Ø 60mm, crociera.



Top max dimensions / Massima dimensione piano



Available table tops / Piani tavolo disponibili

compactop
laminated
iron

Finishes for TATAMI bases / Finiture per basamenti serie Tatami

Polished Steel / Acciaio Lucido



BART.A-_{_}



0.07m³ / 18kg / 1pcs

Satin Steel / Acciaio Satinato



BART.S-_{_}



0.07m³ / 18kg / 1pcs

White Painted / Verniciata Bianca



BART.00-_{_}



0.07m³ / 18kg / 1pcs

Black Painted / Verniciata Nera



BART.10-_{_}



0.07m³ / 18kg / 1pcs

Finishes for Tatami columns / Finiture per colonne serie Tatami



F

Natural Beech effect
Faggio Naturale finto legno



W

Wengé effect
Wengé finto legno



RN

Oak effect
Rovere finto legno

Finishes for TATAMI bases / Finiture per basamenti serie Tatami

Polished Steel / Acciaio Lucido



BARTA.A-_{_}



0.09m³ / 20kg / 1pcs

Satin Steel / Acciaio Satinato



BARTA.S-_{_}



0.09m³ / 20kg / 1pcs

White Painted / Verniciata Bianca



BARTA.00-_{_}



0.09m³ / 20kg / 1pcs

Black Painted / Verniciata Nera



BARTA.10-_{_}



0.09m³ / 20kg / 1pcs

Finishes for Tatami columns / Finiture per colonne serie Tatami



F

Natural Beech effect
Faggio Naturale finto legno



W

Wengé effect
Wengé finto legno



RN

Oak effect
Rovere finto legno