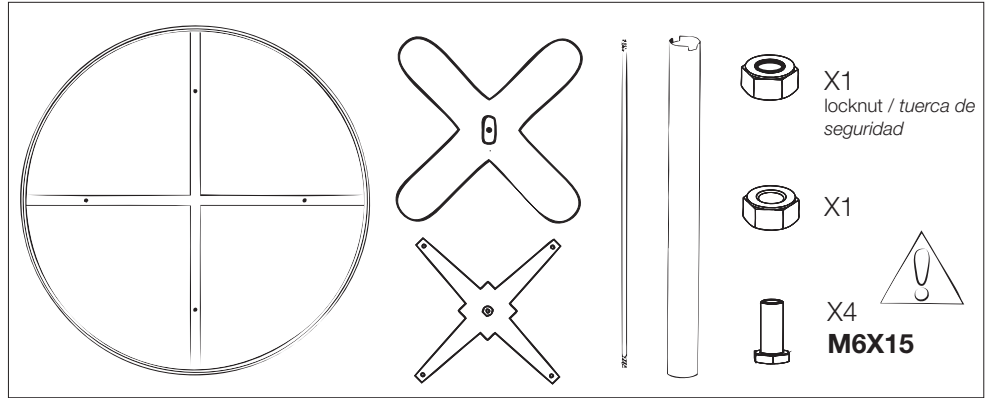
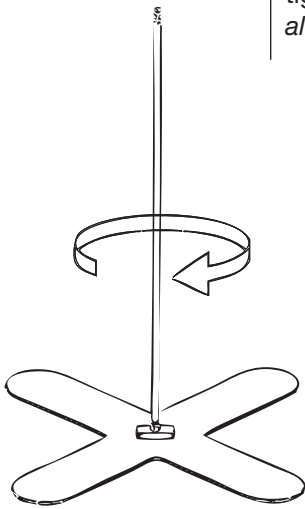


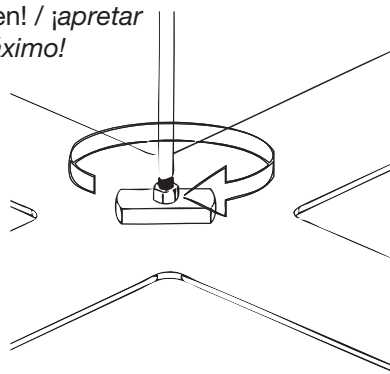
Génova



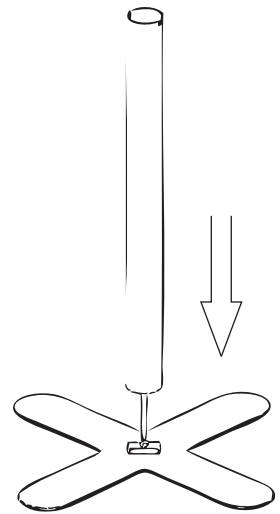
1.



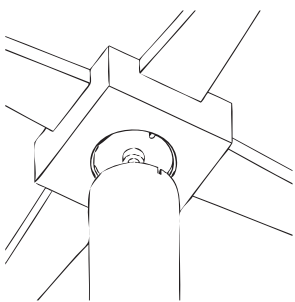
tighten! / ¡apretar al máximo!



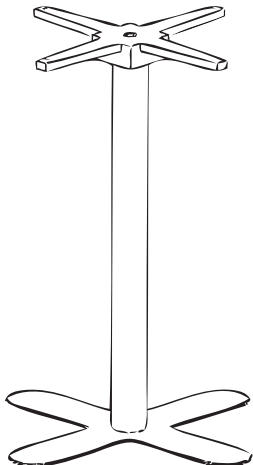
2.



3.

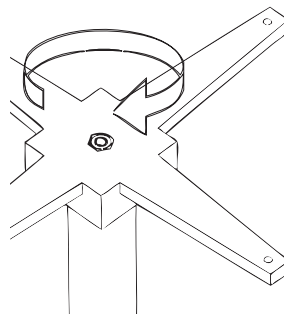


fit into the groove /
encajar en la ranura

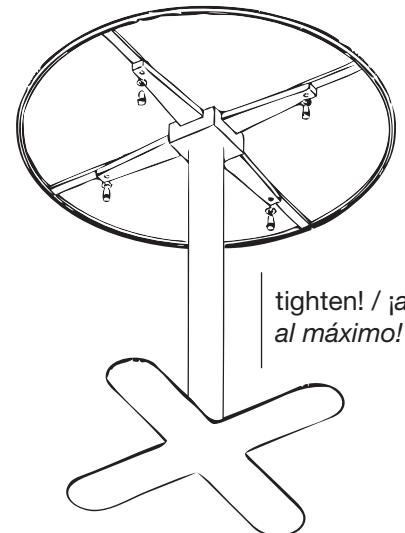


locknut / tuerca de seguridad

tighten! / ¡apretar al máximo!



4.



tighten! / ¡apretar al máximo!