

CUBE



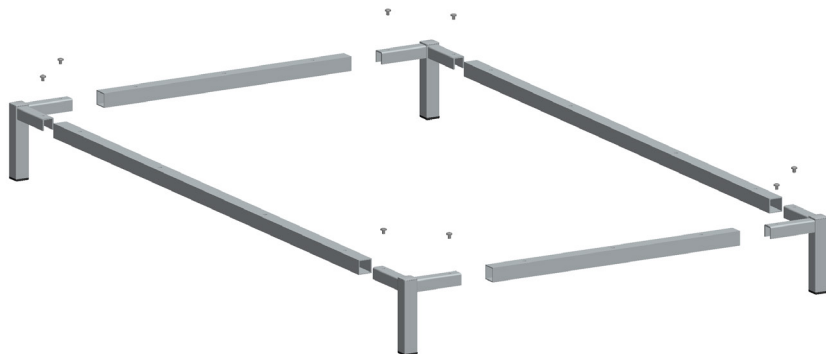
DESIGN LUXY R&D



cod. 31SCU

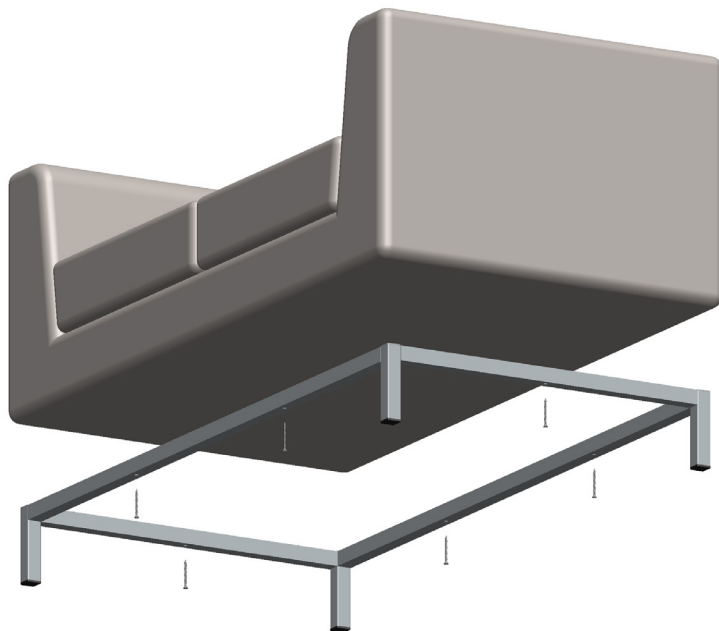


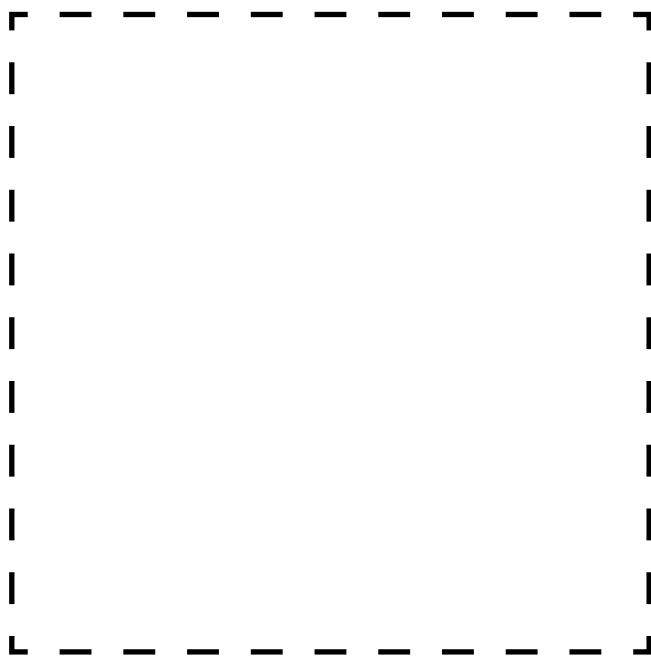
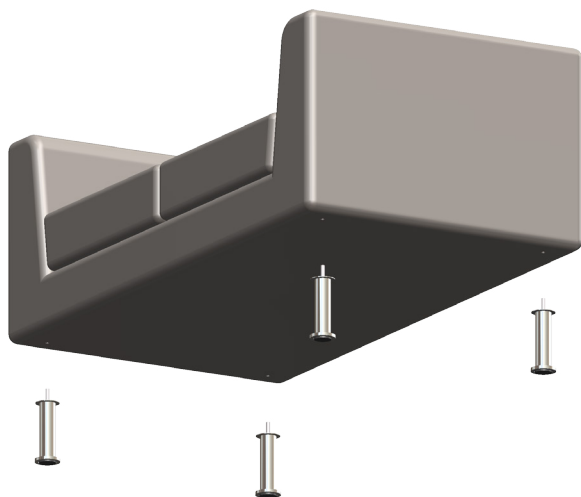
8x



4x art. 211- 217

8x art. 213 - 215 - 220 - 222





Misura per posizionare i distanziali della panca
Measure to cut and place the bench spacers

CUBE



DESIGN LUXY R&D

