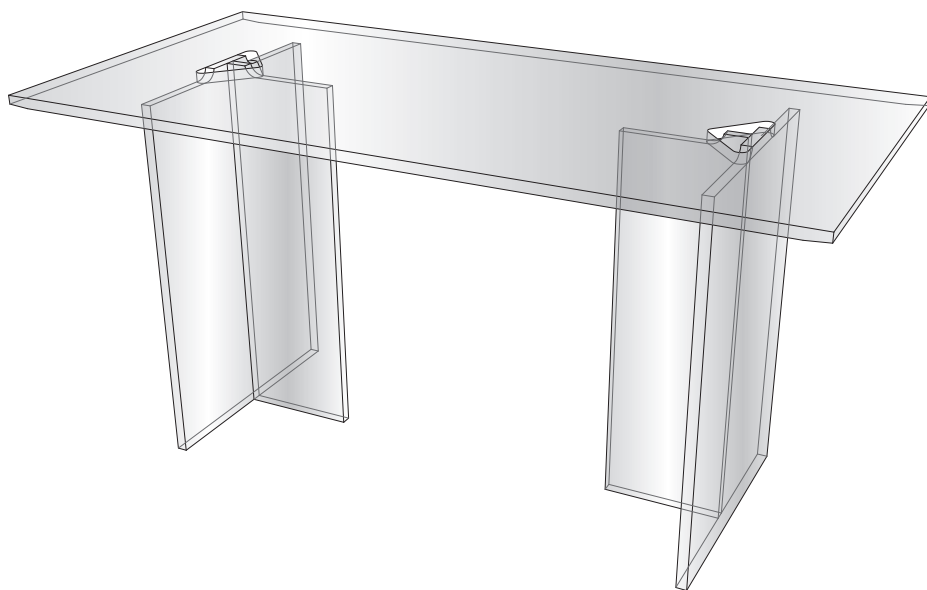


# LLT OFX Executive

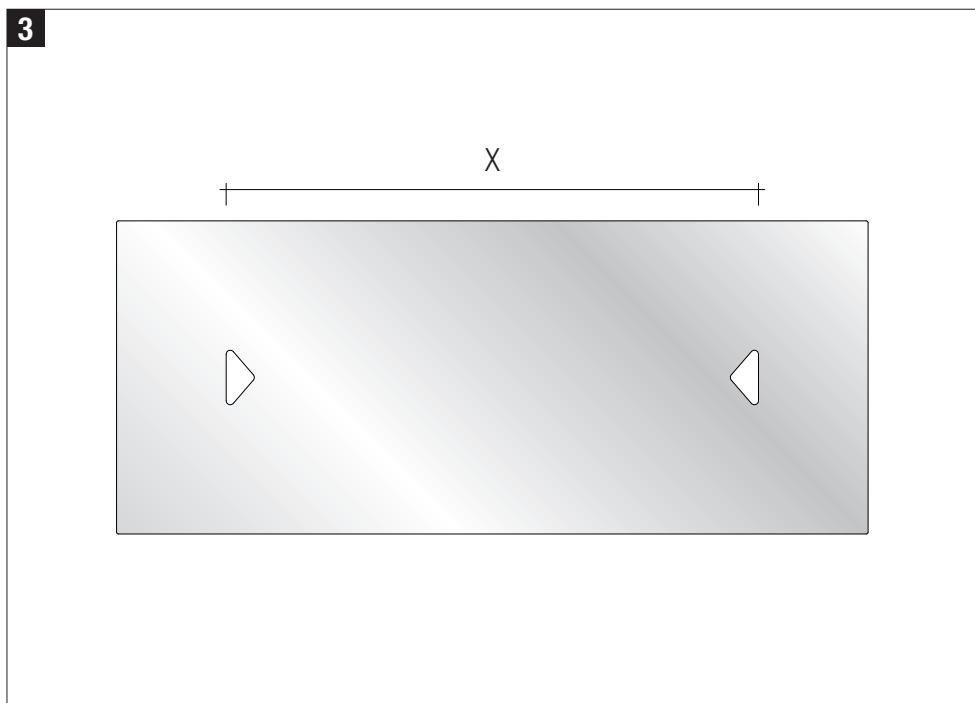
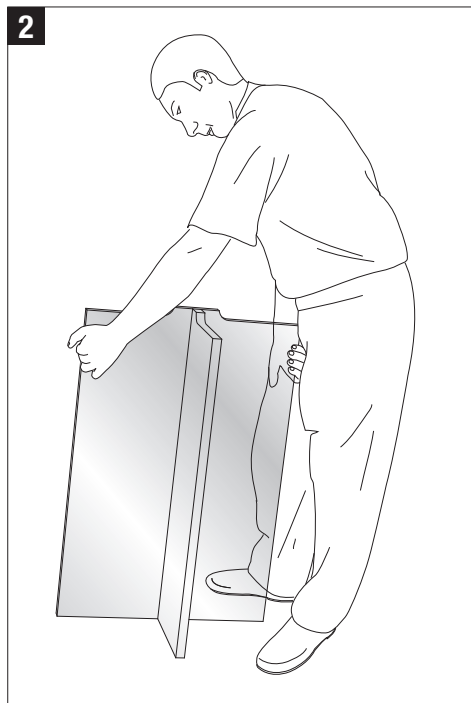
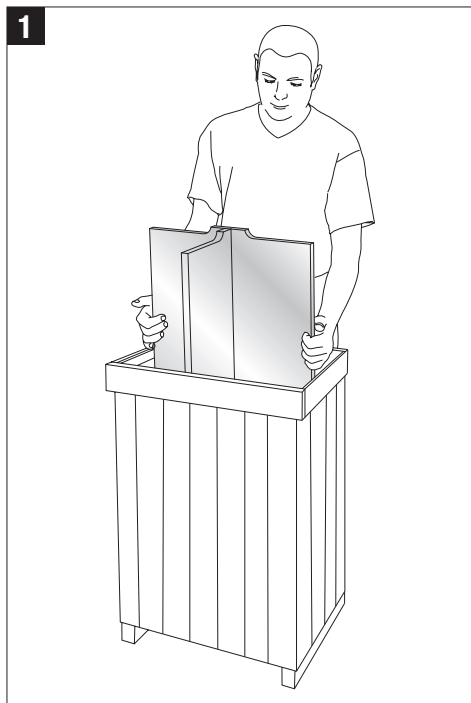
**LLT/E/18 - LLT/E/26**

Cod.8.009.Rev.00

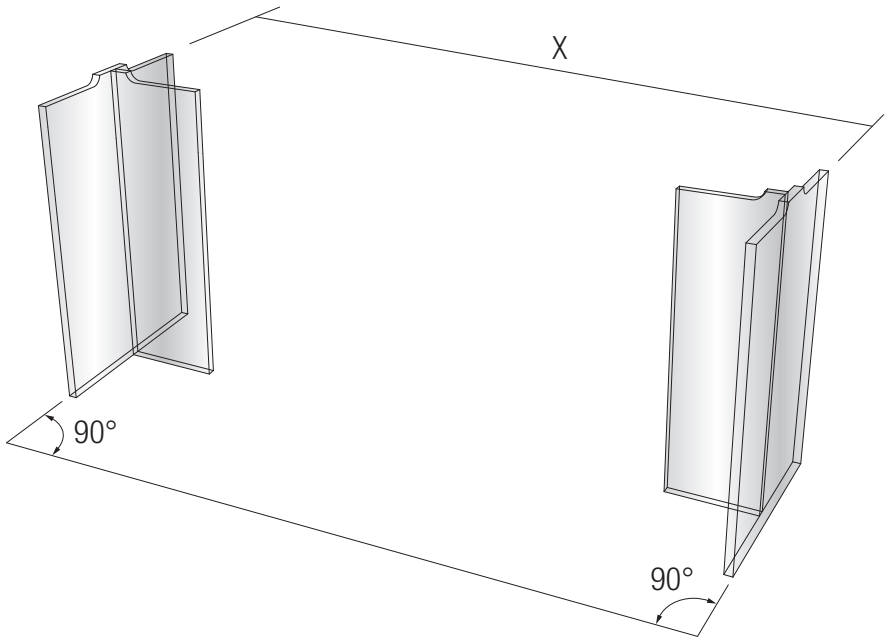
SCHEDA PRODOTTO  
PRODUCT INFORMATION  
FICHE PRODUIT  
PRODUKTDATENBLATT



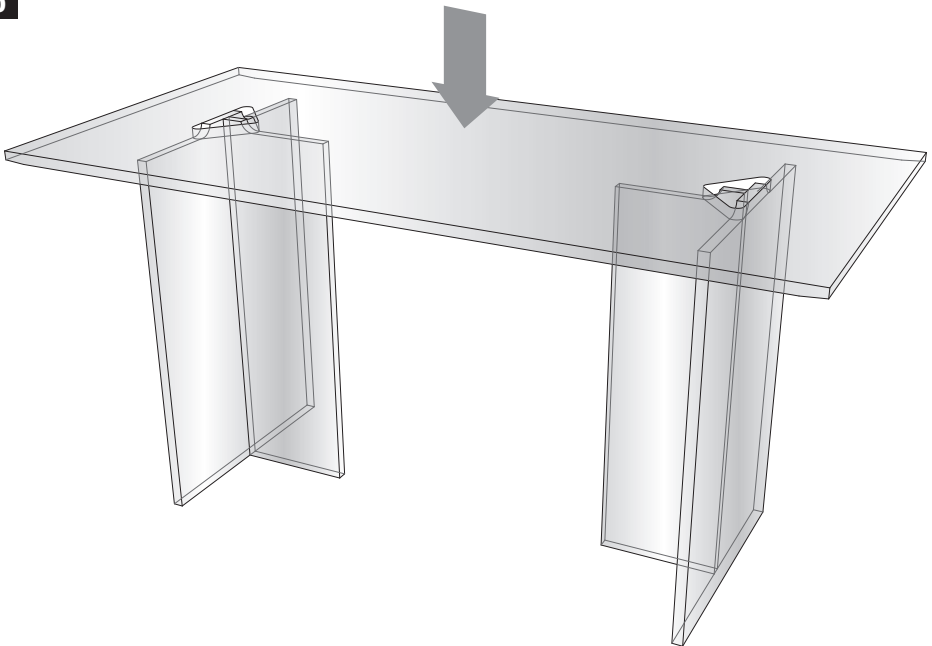
cultura del vetro



4



5





# Scrivania LLT OFX Executive

## Art. LLT/E/18 - LLT/E/26

**Leggere la presente scheda attentamente prima dell'uso del prodotto e conservarla in futuro. La sicurezza del prodotto e degli utilizzatori del prodotto può essere compromessa se le istruzioni seguenti non sono seguite attentamente.**

### **1** Descrizione del prodotto e destinazione d'uso

#### **• Descrizione e composizione del prodotto**

La Scrivania LLT OFX Executive è una Scrivania concepita per l'arredamento di interni, fabbricata in vetro float curvato. La Scrivania LLT OFX Executive è stata prodotta negli stabilimenti di FIAM ITALIA SPA, siti in Via Ancona 1/B, 61010 Tavullia (PU), Italia - Tel: +39.0721.20051 - Fax: +39.0721.202432 - [www.fiamitalia.it](http://www.fiamitalia.it)

#### **• Destinazione d'uso**

L'articolo denominato LLT OFX Executive è stato progettato e costruito per svolgere funzioni di Scrivania per l'arredamento di interni e, pertanto, deve essere utilizzato solo ed esclusivamente per tali funzioni. Per una migliore comprensione della destinazione d'uso del prodotto, La preghiamo di consultare la sezione **"2) ISTRUZIONI DI SICUREZZA"**.

### **2** Istruzioni di sicurezza

Al fine di garantire la massima sicurezza nell'uso del nostro prodotto, Le raccomandiamo di attenersi alle seguenti istruzioni di sicurezza. Nel caso in cui abbia dubbi oppure abbia bisogno di ulteriori informazioni circa l'utilizzo del prodotto, La preghiamo di contattarci ai numeri telefonici indicati su questo documento.

#### **• Trasporto e stoccaggio della Scrivania LLT OFX Executive dotata dell'imballo originale**

La Scrivania LLT OFX Executive, dotata dell'imballo originale, deve essere trasportata con massima cautela evitando urti, scossoni e colpi e deve essere stoccata in ambienti chiusi e asciutti.

Posizionare la Scrivania LLT OFX Executive, dotata dell'imballo originale, in posizione orizzontale. Le frecce riportate sulle etichette applicate sull'imballo devono presentarsi verticali e dirette verso l'alto.

Non appoggiare sull'imballo originale pesi o carichi superiori a 150 Kg. In quanto il superamento di questo peso può portare alla rottura dell'articolo.

La Scrivania LLT OFX Executive, dotata dell'imballo originale, ha un peso di circa 193 kg.

Essa, pertanto, va posizionata su superfici in grado di sostenerne il peso.

#### **• Rimozione dell'imballaggio - montaggio**

Per rimuovere l'imballaggio originale della Scrivania LLT OFX Executive, si consiglia di seguire la seguente procedura.

a) Posizionare la cassa/gabbia d'imballaggio orizzontalmente. Le frecce riportate sulle etichette esterne devono presentarsi verticali e dirette verso l'alto.

b) Aprire la cassa/gabbia d'imballaggio e rimuovere i fogli di polistirolo. Evitare di usare martelli, seghe, taglierini e altri utensili che possono danneggiare l'integrità della Scrivania LLT OFX Executive.

c) Estrarre la base della Scrivania LLT OFX Executive dal suo imballo. Questa operazione deve essere compiuta da almeno due persone. Utilizzare guanti che assicurino una buona presa sul vetro float.

d) Estrarre il piano della Scrivania LLT OFX Executive dal suo imballo e posizionarlo sulla base. Questa operazione deve essere compiuta da almeno quattro persone. Utilizzare guanti che assicurino una buona presa sul vetro float.

## **2 Istruzioni di sicurezza**

### **• Utilizzo corretto**

Una volta rimosso l'imballo originale, la Scrivania LLT OFX Executive deve essere posizionata su di una superficie perfettamente piana.

Tutte le basi di appoggio della Scrivania LLT OFX Executive devono aderire perfettamente alla superficie sulla quale viene posizionata, in caso contrario, la stabilità della Scrivania LLT OFX Executive potrebbe risultare compromessa e causare una situazione di pericolosa instabilità.

La distribuzione di pesi, oggetti e carichi sulla superficie del piano della Scrivania LLT OFX Executive deve essere omogenea e bilanciata al fine di garantire la stabilità e la sicurezza. L'applicazione o la distribuzione non omogenea o non bilanciata di pesi, oggetti e carichi sulla superficie del piano della Scrivania LLT OFX Executive può comprometterne la stabilità e, pertanto, la sicurezza.

È opportuno evitare di appoggiare sulla superficie della Scrivania LLT OFX Executive oggetti frangenti oppure in grado di deteriorare il vetro (quali, ad esempio, prodotti chimici contenenti acido fluoridrico). Qualora, tuttavia, tali oggetti vengano appoggiati sulla superficie della Scrivania LLT OFX Executive La preghiamo di prendere cautele adeguate per evitare che il vetro float possa essere danneggiato.

In particolare è opportuno che gli oggetti frangenti siano posizionati sulla superficie della Scrivania LLT OFX Executive frapponendo fra la superficie in vetro float e l'oggetto frangente un tappetino di materiale isolante (quale, ad esempio, gomma, sughero, plastica o cuoio) sufficientemente spesso da attutire eventuali colpi. Gli oggetti in grado di deteriorare il vetro float (quali, ad esempio, prodotti chimici contenenti acido fluoridrico) devono essere assolutamente evitati.

### **• Avvertenze - Utilizzo non corretto e utilizzo sconsigliato**

Di seguito sono riportate una serie di avvertenze e di esempi di modalità di utilizzo o di comportamenti non corretti o sconsigliati che sono in grado di pregiudicare la sicurezza della Scrivania LLT OFX Executive. L'elencazione delle avvertenze e delle modalità di utilizzo o dei comportamenti non corretti o sconsigliati, sotto riportata, costituisce una mera esemplificazione e non esaurisce i casi di utilizzo non corretto o sconsigliato della Scrivania LLT OFX Executive, i quali devono essere valutati di volta in volta.

Non sedersi, non appoggiarsi e non salire sulla superficie in vetro float della Scrivania LLT OFX Executive.

Non usare la superficie in vetro float della Scrivania LLT OFX Executive come tagliere.

Non colpire o urtare la Scrivania LLT OFX Executive con martelli e con oggetti e materiali appuntiti, contundenti o frangenti.

Non utilizzare detersivi in polvere o detersivi contenenti abrasivi per la pulizia della Scrivania LLT OFX Executive, in quanto potrebbero graffiare il vetro float.

Non utilizzare la Scrivania LLT OFX Executive per compiere lavori di bricolage o "fai da te", di riparazione di apparecchiature meccaniche, elettriche o elettroniche.

In normali condizioni d'uso non inclinare il prodotto più di 10°. Qualsiasi inclinazione con angolazione superiore potrebbe compromettere la stabilità della Scrivania LLT OFX Executive.

Non porre a diretto contatto con la superficie della Scrivania LLT OFX Executive oggetti aventi una temperatura inferiore a -30°C (come, ad esempio, prodotti estratti dal congelatore) oppure aventi una temperatura superiore a +30°C (come, ad esempio, prodotti estratti dal forno), in quanto l'esposizione della superficie della Scrivania LLT OFX Executive a tali sollecitazioni può causare il danneggiamento del vetro float rendendolo meno resistente e, pertanto, meno sicuro.

Non esporre la Scrivania LLT OFX Executive a fonti di calore intenso (quali ad esempio: stufe o forni), in quanto l'esposizione del prodotto a tali sollecitazioni può causare il danneggiamento del vetro float rendendolo meno resistente e, pertanto, meno sicuro.

Non esporre la Scrivania LLT OFX Executive a temperature inferiori a -10°C o agli agenti atmosferici, in quanto l'esposizione del prodotto a tali temperature o a tali agenti atmosferici può causare il danneggiamento del vetro float rendendolo meno resistente e, pertanto, meno sicuro.

Consigliamo di posizionare la Scrivania LLT OFX Executive in un luogo lontano da oggetti (quali, ad esempio, attaccapanni, soprammobili) che possano cadere inavvertitamente sulla superficie del prodotto.

### **• Spostamenti**

Al fine di garantire la massima sicurezza nella fase di spostamento della Scrivania LLT OFX Executive Le consigliamo di seguire le seguenti istruzioni:

Agire sempre con almeno quattro persone ed utilizzare guanti che assicurino una buona presa sul vetro float.

## 3 Pulizia e manutenzione

### • Pulizia

Alcuni prodotti per la pulizia della casa e dell'arredamento possono danneggiare il vetro float, di cui è composta la Scrivania LLT OFX Executive.

Al fine di conservare integro il vetro float, di cui è composta la Scrivania LLT OFX Executive, Le consigliamo di mantenerlo pulito solo ed esclusivamente con un panno di stoffa o di pelle bagnato con acqua e sapone liquido, se necessario.

Le consigliamo di non utilizzare detersivi in polvere o detersivi contenenti abrasivi per la pulizia della Scrivania LLT OFX Executive, in quanto potrebbero graffiare il vetro float.

### • Manutenzione

La Scrivania LLT OFX Executive deve essere oggetto di manutenzione al fine di garantirne la perfetta funzionalità e sicurezza. Se la Scrivania LLT OFX Executive o una parte di essa risulta scheggiata o rotta, consultare il produttore o il punto vendita presso il quale è stato acquistato il prodotto al fine di ottenere le specifiche tecniche e di forma della Scrivania LLT OFX Executive stessa o della parte danneggiata, avendo cura di indicare il codice identificativo nonché la sigla alfabetica riportata nel marchio indelebile impressa sull'elemento curvo.

## 4 Esenzione di responsabilità

L'azienda declina ogni responsabilità per usi impropri della Scrivania LLT OFX Executive e/o per mancata osservanza di quanto contenuto nella presente scheda tecnica, che possono causare danni a persone e/o a cose.

## 5 Caratteristiche tecniche

### Materiali

Struttura piano:

Vetro float,  
spessore 19 mm

Struttura base:

Vetro float,  
spessore 19 mm

Piastrini:

Alluminio/PVC vulcanizzato

Portata sul piano:

150 kg

Il prodotto è stato realizzato con vetro riciclabile al 100%.



Qualsiasi carico di peso superiore a quello sopra indicato può compromettere la stabilità e/o sicurezza del prodotto e/o causarne la rottura.

## Art. LLT/E/18 - LLT/E/26

**Read this information carefully before using the product and keep it for future reference. Failure to comply carefully with the instructions which follow may put the safety of the product and its users at risk.**

### **1 Product description and intended use**

#### **• Product description and composition**

The LLT OFX Executive Desk is a Desk intended as an item of indoor furniture. It is manufactured from curved float plate glass. The LLT OFX Executive Desk was produced at the FIAM ITALIA SPA factory at Via Ancona 1/B, 61010 Tavullia (PU), Italy - Tel: +39.0721.20051 - Fax: +39.0721.202432 - [www.fiamitalia.it](http://www.fiamitalia.it)

#### **• Intended use**

The article known as LLT OFX Executive is designed and built to serve as a Desk for indoor use and must therefore be used only for this purpose and no other.

For more information about the product's intended use please refer to section "**2) SAFETY INSTRUCTIONS**".

### **2 Safety instructions**

To ensure that our product is used in the conditions of the utmost safety, we urge you to comply with the safety instructions provided below. If in doubt or if you require further information concerning the use of the product, please contact us on the telephone numbers stated in this document.

#### **• Transporting and storing the LLT OFX Executive Desk in the original packaging**

The LLT OFX Executive Desk, in its original packaging, must be transported taking the greatest care to prevent knocks and shaking. It must be stored indoors in a dry place.

Place the LLT OFX Executive Desk in the original packaging, in the horizontal position. The arrows on the label on the packaging must be vertical and pointing upward.

Never place weights or loads in excess of 150 Kg on the original packaging, since exceeding this weight may cause the breakage of the article.

The LLT OFX Executive Desk in the original packaging weighs about 193 kg.

It must therefore be placed on surfaces capable of supporting its weight.

#### **• Removing the packaging - assembly**

To remove the original packaging of the LLT OFX Executive Desk, proceed as follows.

- a) Place the packaging crate horizontal. The arrows on the labels on the outside must be vertical and pointing upward.
- b) Open the packaging crate and remove the sheets of polystyrene. Do not use hammers, saws, cutters or other tools which may damage the LLT OFX Executive Desk.
- c) Remove the frame of the LLT OFX Executive Desk from its packaging. At least two people are required for this operation. Wear gloves which assure a good grip on the float glass.
- d) Remove the top of the LLT OFX Executive Desk from its packaging and place it on the frame. At least four people are required for this operation. Wear gloves which assure a good grip on the float glass.

## **2** Safety instructions

### **• Intended Use**

Once removed from its original packaging, the LLT OFX Executive Desk must be placed on a perfectly flat surface.

All the LLT OFX Executive Desk's supporting bases must be resting firmly on the surfaces on which it is placed; otherwise, the LLT OFX Executive Desk may lose stability, making it hazardously unstable. Weights, objects and loads must be evenly distributed across the surfaces of the LLT OFX Executive Desk and well balanced in order to ensure stability and safety. Unevenly placed or unbalanced weights, objects and loads on the surfaces of the LLT OFX Executive Desk may reduce its stability and thus its safety. Sharp items or anything which may damage the glass (such as chemical products containing hydrofluoric acid) should not be placed on the surface of the LLT OFX Executive Desk. If objects of this kind are placed on the surface of the LLT OFX Executive Desk in spite of this warning, you are urged to take adequate precautions to prevent damage to the float glass.

When placing sharp objects on the surface of the LLT OFX Executive Desk, a mat of insulating material (such as rubber, cork, plastic or leather) thick enough to dampen any impacts should be placed between the float glass surface and the sharp objects. Never place items which may damage the float glass (such as chemical products containing hydrofluoric acid) on the surface.

### **• Warnings - Incorrect use and Non-recommended use**

Below, we provide a series of warnings and examples of incorrect uses or procedures which reduce the safety of the LLT OFX Executive Desk.

The series of warnings and incorrect uses or procedures provided below is purely guideline and does not cover all the possible circumstances for incorrect or non-recommended uses of the LLT OFX Executive Desk, which must be evaluated on each occasion.

Do not sit, lean or stand upon the float glass surface of the LLT OFX Executive Desk.

Do not use the float glass surface of the LLT OFX Executive Desk as a chopping surface.

Do not strike the LLT OFX Executive Desk with hammers or pointed items which may crack or shatter the glass.

Do not use powder detergents or detergents containing abrasives for cleaning the LLT OFX Executive Desk, since they may damage the float glass.

Do not use the LLT OFX Executive Desk for DIY work or for mechanical, electrical or electronic repairs.

In normal conditions of use, do not tilt the product by more than 10°. Any higher angles might reduce the stability of the LLT OFX Executive Desk.

Never place items at temperatures below -30°C (such as items just taken out of the freezer), or with temperatures above +30°C (such as foods just removed from the oven) on the LLT OFX Executive Desk; exposing the surface to stresses of this kind may damage the glass, reducing its strength and thus its safety level.

Never expose the LLT OFX Executive Desk to intense heat sources (such as stoves or ovens); exposing the table to stresses of this kind may damage the float glass, reducing its strength and thus its safety level. Do not expose the LLT OFX Executive Table to temperatures below -10°C or weather; exposure of this kind may damage the glass, reducing its strength and thus its safety level. The LLT OFX Executive Desk should be placed well away from items such as coat racks or ornaments which may accidentally fall onto its surface.

### **• Moving the Desk**

To ensure that the LLT OFX Executive Desk is moved in the conditions of the utmost safety, we urge you to comply with the instructions provided below:

The Desk must always be handled by at least four people, wearing gloves which assure a good grip on the float glass.



## 3 Cleaning and care

### • Cleaning

Some household and furniture cleaning products may damage the float glass from which the LLT OFX Executive Desk is made. When cleaning the glass of the LLT OFX Executive Desk, use a damp cloth or leather with washing up liquid or soft soap if necessary. Do not use powder detergents or detergents containing abrasives for cleaning the LLT OFX Executive Desk, since they may scratch the float glass.

### • Care

The LLT OFX Executive Desk requires regular care to keep it in peak condition and ensure safety. If the LLT OFX Executive Desk or any part of it is chipped or broken, contact the producer or the sales outlet where the product was purchased for the technical and shape specifications of the LLT OFX Executive Desk or the damaged part, remembering to quote the identification code and the letter code embossed on the curved element.

## 4 Disclaimer

The manufacturer refuses all liability for improper uses of the LLT OFX Executive Desk and/or for failure to comply with the contents of this technical information resulting in injury and/or damage.

## 5 Technical specifications

### Materials

Top structure:

Float glass,  
19 mm thick

Frame structure:

Float glass,  
19 mm thick

Plates:

Aluminium/vulcanised PVC

Top load-bearing capacity:

150 kg

The product is made with glass recyclable to 100%.



Any load heavier than stated above may reduce the table's stability and/or safety and/or cause breakage.



# Bureau LLT OFX Executive

## Art. LLT/E/18 - LLT/E/26

**Lire attentivement la présente fiche avant d'utiliser le produit et la conserver pour d'ultérieures consultations. La sécurité du produit et des utilisateurs du produit peut être compromise si les instructions décrites ci-après ne sont pas suivies attentivement.**

## 1 Description du produit et destination d'emploi

### • Description et composition du produit

La Bureau LLT OFX Executive est une Bureau conçue pour l'ameublement d'intérieurs et fabriquée en verre flotté bombé. La Bureau LLT OFX Executive a été fabriquée dans les établissements de FIAM ITALIA SPA situés en Via Ancona 1/B, 61010 Tavullia (PU), Italie - Tél: +39.0721.20051 - Fax: +39.0721.202432 - www.fiamitalia.it

### • Destination d'emploi

L'article dénommé LLT OFX Executive a été conçu et construit pour servir de Bureau pour l'ameublement d'intérieurs; par conséquent, il doit être utilisé uniquement à cette fin. Pour une meilleure compréhension de la destination d'emploi du produit, consulter la section "**2) INSTRUCTIONS DE SECURITE**".

## 2 Instructions de sécurité

En vue de garantir la sécurité maximum durant l'emploi de notre produit, nous vous recommandons de suivre les instructions de sécurité suivantes.

En cas de doute ou pour toute autre information concernant l'utilisation du produit, nous vous invitons à nous contacter aux numéros de téléphone indiqués ci-après.

### • Transport et stockage de la Bureau LLT OFX Executive avec l'emballage original

La Bureau LLT OFX Executive, avec son emballage original, doit être transportée avec le plus grand soin, en évitant heurts, secousses et coups, et doit être stockée dans des lieux clos et secs.

Positionner la Bureau LLT OFX Executive, avec l'emballage original, en position horizontale. Les flèches sur les étiquettes appliquées sur l'emballage doivent se présenter à la verticale et être dirigées vers le haut.

Ne pas poser sur l'emballage original des poids ou charges supérieurs à 150 kg. Le dépassement de cette limite peut provoquer la rupture de l'article.

La Bureau LLT OFX Executive, dotée de l'emballage original, a un poids d'environ 193 kg.

Elle doit donc être positionnée sur des surfaces en mesure de supporter un tel poids.

### • Retrait de l'emballage - montage

Pour enlever l'emballage original de la Bureau LLT OFX Executive, il est conseillé de suivre la procédure suivante:

a) Positionner la caisse d'emballage à l'horizontale. Les flèches sur les étiquettes externes doivent être à la verticale et dirigées vers le haut.

b) Ouvrir la caisse d'emballage et enlever les feuilles de polystyrène. Eviter d'utiliser des marteaux, scies, cutters et autres outils pouvant endommager l'intégrité de la Bureau LLT OFX Executive.

c) Extraire la base de la Bureau LLT OFX Executive de son emballage. Toujours opérer à deux (minimum) et porter des gants qui assurent une bonne prise sur le verre flotté.

d) Extraire le dessus de la Bureau LLT OFX Executive de son emballage et le positionner sur la base. Toujours opérer à quatre (minimum) et porter des gants qui assurent une bonne prise sur le verre flotté.

## **2** Instructions de sécurité

### **• Utilisation correcte**

Une fois l'emballage original enlevé, la Bureau LLT OFX Executive doit être positionnée sur une surface parfaitement plane. Toutes les bases d'appui de la Bureau LLT OFX Executive doivent adhérer parfaitement à la surface sur laquelle la Bureau est positionnée; dans le cas contraire, la stabilité de la Bureau LLT OFX Executive pourrait être compromise, ce qui provoquerait une situation d'instabilité dangereuse.

La distribution de poids, d'objets et de charges sur la surface du dessus de la Bureau LLT OFX Executive doit être homogène et équilibrée afin de garantir la stabilité et la sécurité. L'application ou la distribution non homogène ou non équilibrée de poids, d'objets et de charges sur la surface du dessus de la Bureau LLT OFX Executive peut en compromettre la stabilité et donc la sécurité.

Éviter d'appuyer sur la surface de la Bureau LLT OFX Executive des objets tranchants ou pouvant détériorer le verre (par exemple des produits chimiques contenant de l'acide fluorhydrique). Si toutefois ces objets sont posés sur la surface de la Bureau LLT OFX Executive, prendre les mesures nécessaires pour éviter que le verre flotté soit endommagé.

En particulier, il est recommandé de positionner les objets tranchants sur la surface de la Bureau LLT OFX Executive en intercalant entre la surface en verre flotté et l'objet tranchant un tapis en matériau isolant (par exemple caoutchouc, liège, plastique ou cuir) suffisamment épais pour amortir les chocs. Les objets susceptibles de détériorer le verre flotté (par exemple des produits chimiques contenant de l'acide fluorhydrique) doivent être absolument évités.

### **• Avertissements - Utilisation non correcte et utilisation déconseillée**

Est décrite ci-après une série d'avertissements et d'exemples de modalités d'emploi ou de comportements non corrects ou déconseillés qui peuvent compromettre la sécurité de la Bureau LLT OFX Executive.

La liste des avertissements et des modalités d'emploi ou des comportements non corrects ou déconseillés est fournie à titre d'exemple et n'illustre pas tous les cas d'utilisation non correcte ou déconseillée de la Bureau LLT OFX Executive qui doivent être étudiés au cas par cas.

Ne pas s'asseoir, ne pas s'appuyer et ne pas monter sur la surface en verre flotté de la Bureau LLT OFX Executive.

Ne pas utiliser la surface en verre flotté de la Bureau LLT OFX Executive comme planche à découper.

Ne pas frapper ou heurter la Bureau LLT OFX Executive avec des marteaux et avec des objets pointus, contondants ou tranchants.

Nous vous conseillons de ne pas utiliser de détergents en poudre ou de détergents contenant des abrasifs pour le nettoyage de la Bureau LLT OFX Executive, car ils pourraient rayer le verre flotté.

Ne pas utiliser la Bureau LLT OFX Executive pour faire du bricolage ou effectuer la réparation d'appareils mécaniques, électriques ou électroniques.

Dans des conditions d'utilisation normales, ne pas incliner le produit de plus de 10°. Toute inclinaison à un degré supérieur pourrait compromettre la stabilité de la Bureau LLT OFX Executive.

Ne pas placer en contact direct la surface de la Bureau LLT OFX Executive avec des objets ayant une température inférieure à -30°C (comme par exemple des produits extraits du congélateur) ou ayant une température supérieure à +30°C (comme par exemple des produits extraits du four) car l'exposition de la surface de la Bureau LLT OFX Executive à de telles sollicitations peut causer l'endommagement du verre flotté et le rendre moins résistant et donc moins sûr.

Ne pas exposer la Bureau LLT OFX Executive à des sources de chaleur intense (par exemple poêles ou fours) car l'exposition du produit à de telles sollicitations peut endommager le verre flotté et le rendre moins résistant et donc moins sûr.

Ne pas exposer la Bureau LLT OFX Executive à des températures inférieures à -10°C ou aux agents atmosphériques car l'exposition du produit à ces températures ou agents atmosphériques peut endommager le verre flotté et le rendre moins résistant et donc moins sûr.

Nous conseillons de positionner la Bureau LLT OFX Executive loin d'objets (comme par exemple portemanteau, surmeubles) pouvant tomber accidentellement sur la surface du produit.

### **• Déplacements**

Afin de garantir la sécurité maximum durant la phase de déplacement de la Bureau LLT OFX Executive, nous vous conseillons de suivre les instructions suivantes:

Toujours opérer à quatre (minimum) et porter des gants qui assurent une bonne prise sur le verre flotté.

## 3 Nettoyage et entretien

### • Nettoyage

Certains produits pour le nettoyage de la maison et des meubles peuvent endommager le verre flotté dont est composée la Bureau LLT OFX Executive. Afin de maintenir dans un parfait état le verre flotté dont est composée la Bureau LLT OFX Executive, nous vous conseillons de le nettoyer uniquement avec un chiffon en tissu ou en cuir imbibé d'eau et de savon liquide, si nécessaire. Nous vous conseillons de ne pas utiliser de détergers en poudre ou de détergers contenant des abrasifs pour le nettoyage de la Bureau LLT OFX Executive, car ils pourraient rayer le verre flotté.

### • Entretien

La Bureau LLT OFX Executive doit faire l'objet d'un entretien afin de garantir un fonctionnement et une sécurité parfaits. Si la Bureau LLT OFX Executive ou une partie de la Bureau est ébréchée ou cassée, contacter le fabricant ou le point de vente où a été fait l'achat afin d'obtenir les spécifications techniques et de forme de la Bureau LLT OFX Executive ou de la partie endommagée, en indiquant le code d'identification et le sigle alphabétique présent sur la marque indélébile imprimée sur l'élément courbe.

## 4 Exonération de responsabilité

La société décline toute responsabilité en cas d'utilisation incorrecte de la Bureau LLT OFX Executive et/ou en cas de non-respect des avertissements contenus dans la présente fiche qui peuvent causer des dommages à des personnes et/ou des object divers.

## 5 Caracteristiques techniques

### Matériaux

Structure du dessus:

Verre flotté,  
épaisseur 19 mm

Structure de la base:

Verre flotté,  
épaisseur 19 mm

Platines:

Aluminium/PVC vulcanisé

Portée sur le dessus:

150 kg

Le ploudit est réalisé avec verre 100% recyclable.



Toute charge de poids supérieure à la charge indiquée ci-dessus peut compromettre la stabilité et/ou la sécurité du produit et/ou en causer la rupture.

## Art. LLT/E/18 - LLT/E/26

**Lesen Sie bitte dieses Produktdatenblatt noch vor dem Auspacken des Tisches durch, und bewahren Sie es bitte sorgfältig auf. Bei Nichtbeachtung der folgenden Hinweise kann die Sicherheit von Produkt und Benutzer beeinträchtigt werden.**

### **1 Produktbeschreibung und Zweckbestimmung**

#### **• Beschreibung und Zusammensetzung des Produktes**

Der Schreibtisch LLT OFX Executive ist eine für die Inneneinrichtung bestimmte Schreibtisch aus geformtem Floatglas. Der Schreibtisch LLT OFX Executive wurde hergestellt in den Werken der Firma FIAM ITALIA SPA, Via Ancona 1/B, 61010 Tavullia (PU), Italien - Tel: +39.0721.20051 - Fax: +39.0721.202432 - [www.fiamitalia.it](http://www.fiamitalia.it)

#### **• Zweckbestimmung**

Der Artikel mit der Bezeichnung LLT OFX Executive wurde als Schreibtisch für die Inneneinrichtung entworfen und gebaut, und darf daher ausschließlich zu dieser Zweckbestimmung entsprechenden Funktionen verwendet werden. Für ein besseres Verständnis der Zweckbestimmung des Produktes bitten wir Sie, den Abschnitt **"2) SICHERHEITSRELEVANTE HINWEISE"** zu lesen.

### **2 Sicherheitsrelevante Hinweise**

Um einen maximalen Sicherheitsstandard bei der Benutzung unseres Produktes gewährleisten zu können, empfehlen wir Ihnen, die folgenden Hinweise genau zu beachten. Sollten Sie Zweifel oder Fragen haben, oder weitere Informationen zur Benutzung des Schreibtisches benötigen, bitten wir Sie, sich unter den auf diesem Produktdatenblatt angegebenen Rufnummern mit uns in Verbindung zu setzen.

#### **• Transport und Lagerung des Schreibtisches LLT OFX Executive in der Originalverpackung**

Der Schreibtisch LLT OFX Executive muss in der Originalverpackung vorsichtig und ohne Stöße, Schläge oder Rütteln transportiert und in einem geschlossenen, trockenen Raum gelagert werden.

Der Schreibtisch noch in der Originalverpackung waagrecht abstellen. Die Pfeile auf den außen angebrachten Klebeetiketten müssen senkrecht nach oben zeigen.

Stellen Sie auf der Verpackung keine Gegenstände ab, die mehr als 150 kg wiegen, da sonst die Gefahr besteht, dass der Schreibtisch LLT OFX Executive bricht. Der Schreibtisch LLT OFX Executive wiegt zusammen mit der Originalverpackung etwa 193 kg. Stellen Sie die Packung daher nur auf einer Fläche ab, die dieses Gewicht auch aushält.

#### **• Auspacken - Aufstellen**

Packen Sie der Schreibtisch am Besten wie folgt aus:

- a) Stellen Sie die Verpackung (Kiste o. ä.) waagrecht ab. Die Pfeile auf den außen angebrachten Klebeetiketten müssen senkrecht nach oben zeigen.
- b) Öffnen Sie die Verpackung und nehmen Sie die Polystyrolblätter heraus. Verwenden Sie keine Werkzeuge wie Hammer, Säge, Schneidmesser, usw., da Sie der Schreibtisch damit beschädigen könnten.
- c) Ziehen Sie den Unterbau der Schreibtisch LLT OFX Executive aus der Verpackung heraus. Dazu sind mindestens zwei Personen erforderlich. Benutzen Sie dabei griffige Handschuhe, damit Ihnen das Floatglas nicht aus den Händen rutschen kann.
- d) Ziehen Sie die Tischplatte aus der Verpackung heraus und legen Sie sie auf den Unterbau. Dazu sind mindestens vier Personen erforderlich. Benutzen Sie dabei griffige Handschuhe, damit Ihnen das Floatglas nicht aus den Händen rutschen kann.

## **2 Sicherheitsrelevante Hinweise**

### **• Sachgerechte Benutzung**

Nach dem Entfernen der Originalverpackung kann der Schreibtisch LLT OFX Executive auf einer vollkommen waagrechten Fläche aufgestellt werden.

Alle Auflageflächen des Schreibtischs müssen gut auf dem Boden aufliegen, damit der Schreibtisch auch wirklich stabil steht, und nicht umkippen kann.

Gewichte, Gegenstände und Lasten müssen immer gleichmäßig und ausgewogen auf der Tischplatte verteilt werden, da die Stabilität und damit auch die Sicherheit des Schreibtischs durch einseitige oder ungleichmäßige Belastung der Platte beeinträchtigt werden kann.

Gegenstände, die das Glas zerkratzen oder anderweitig beschädigen könnten (wie zum Beispiel chemische Produkte, die Fluorwasserstoffsäure enthalten) sollten nicht auf der Tischplatte abgestellt werden. Sollte dies jedoch unbedingt erforderlich sein, bitten wir Sie, entsprechende Vorsichtsmaßnahmen zu treffen, um das Glas zu schützen.

Im Besonderen sollten Sie Gegenstände, die das Floatglas zerkratzen könnten, nur auf einer entsprechend starken Unterlage aus stoßdämpfendem Material (wie zum Beispiel Gummi, Kork, Kunststoff oder Leder) ablegen bzw. abstellen. Dinge, die das Floatglas beschädigen könnten (wie zum Beispiel Behälter mit chemischen Produkten, die Fluorwasserstoffsäure enthalten) sollten auf keinen Fall mit der Floatglasplatte in Kontakt kommen.

### **• Hinweise - unsachgemäßer Gebrauch und nützliche Tipps**

Es folgt eine Reihe von unter sicherheitsrelevanten Aspekten wichtigen Hinweisen und Beispielen für unsachgemäßen, falschen oder nicht empfohlenen Gebrauch des Schreibtischs LLT OFX Executive.

Aus verständlichen Gründen kann diese Auflistung lediglich einige Beispiele enthalten und keinen Anspruch auf Vollständigkeit erheben; es obliegt dem Benutzer, im jeweiligen Fall zu entscheiden, ob er sich unter sicherheitsrelevantem Gesichtspunkt korrekt verhält oder nicht.

Stützen Sie sich nicht auf die Floatglasplatte des Schreibtischs, setzen Sie sich nicht darauf, und steigen Sie auch nicht darauf. Die Floatglasplatte auch nicht als Schneidbrett benutzen.

Nicht mit einem Hammer oder scharfen, spitzen oder harten Gegenständen auf den Schreibtisch klopfen.

Benutzen Sie bitte keine Reinigungsmittel in Pulverform und keine Scheuermittel, damit das Glas nicht zerkratzt wird.

Das Schreibtisch nicht als Basteltisch oder Werkbank zum Reparieren von mechanischen, elektrischen oder elektronischen Geräten benutzen.

Unter normalen Bedingungen darf das Schreibtisch nicht stärker als 10° geneigt werden. Wird das Schreibtisch stärker geneigt, könnte sie umkippen.

Keine zu kalten Gegenstände (kälter als -30°C) (z. B. direkt aus dem Gefrierfach geholte Tiefkühlprodukte) und keine zu heißen Gegenstände (heißer als +30°C) (z. B. noch heiße Backwaren) auf das Schreibtisch legen, da das Floatglas durch den Temperaturunterschied beschädigt und geschwächt werden kann.

Das Schreibtisch LLT OFX Executive nicht in unmittelbarer Nähe von Wärmequellen wie zum Beispiel Öfen, Heizkörpern, usw. aufstellen, da das Glas durch die Hitzeeinwirkung geschwächt werden kann.

Das Schreibtisch nicht Temperaturen unter -10°C oder direkten Witterungseinflüssen aussetzen, da das Glas durch die Temperatur- bzw. Witterungseinwirkung geschwächt werden kann.

Das Schreibtisch sollte nicht in der Nähe von Möbelstücken oder Gegenständen aufgestellt werden, die um- bzw. herunter- und auf das Schreibtisch fallen könnten (z. B. Kleiderständer, Ziergegenstände, usw.).

### **• Umstellen**

Aus Sicherheitsgründen sollten Sie beim Umstellen des Schreibtischs LLT OFX Executive die folgenden Hinweise beachten:

Benutzen Sie immer griffige Handschuhe, und bitten Sie mindestens eine vier Person, Ihnen zu helfen.

## 3 Pflege und Wartung

### • Pflege

Beachten Sie bitte, dass nicht alle handelsüblichen Reinigungs- und Pflegeprodukte für Floatglas geeignet sind, und dieses sogar beschädigen können.

Wir empfehlen Ihnen daher, das Floatglas einfach nur mit einem feuchten Stoff- oder Ledertuch sauber zu halten, und ggf. etwas Flüssigseife zu verwenden.

Benutzen Sie bitte keine Reinigungsmittel in Pulverform und keine Scheuermittel, damit das Glas nicht zerkratzt wird.

### • Wartung

Damit Sie lange Freude an Ihrem Schreibtisch haben, aber auch im Sinne Ihrer eigenen Sicherheit sollten Sie ihn sorgfältig behandeln, und gegebenenfalls sofort reparieren lassen.

Sollte der Schreibtisch LLT OFX Executive oder auch nur ein Teil davon zerbrochen oder anderweitig beschädigt sein, setzen Sie sich bitte mit dem Hersteller oder dem Händler, bei dem Sie ihn gekauft haben, in Verbindung, um die technischen und die formrelevanten Spezifikationen des Schreibtischs oder des beschädigten Teils zu erhalten, und vergessen Sie nicht, dazu den Identifikationscode und das alphabetische Kennzeichen in dem auf dem geformten Element angebrachten, nicht entfernbaren Markenzeichen anzugeben.

## 4 Haftungsausschluss

Der Hersteller lehnt jegliche Haftung für auf unsachgemäßen Gebrauch des Schreibtischs LLT OFX Executive und/oder Nichtbeachtung des Inhaltes dieses Produktdatenblattes zurückzuführende Personen- und/oder Sachschäden ab.

## 5 Produktdaten

### Materialien

Tischplatte:

19 mm starkes

Floatglas

Unterbau:

19 mm starkes

Floatglas

Plättchen:

Aluminium/PVC vulkanisiert

Belastbarkeit der Platte:

Kg. 150

Der Produkt ist aus 100% Recycling-glas.



Jede größere Belastung kann die Stabilität und/oder die Sicherheit des Produktes beeinträchtigen und/oder bewirken, das das Glas bricht.



cultura del vetro

Fiam Italia S.p.A.

Via Ancona, 1/b - 61010 Tavullia (PU)

Tel.: +39.0721.20051 - Fax: +39.0721.202432

[www.fiamitalia.it](http://www.fiamitalia.it)



**Compasso d'Oro  
alla carriera**

