

Design Mario Mazzer

**VERSIONI E MATERIALI**  
Poltroncina in polietilene resistente ai raggi UV  
o imbottita con rivestimenti da campionario.











**VERSIONS AND MATERIALS**  
Polyethylene UV rays resistant or upholstered  
armchair with materials from sample book.

**VERSIONS ET MATÉRIAUX**  
Fauteuil en polyéthylène résistante aux rayons  
UV ou rembourré avec revêtements selon  
nuancier.



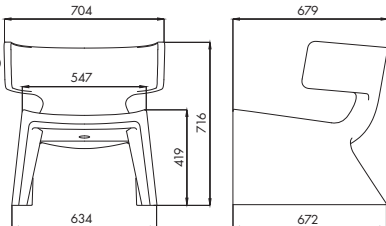
## Seduta / Seat / Assise

Polipropilene / Polypropylene / Polypropylène

Pg. XVI

									
<b>A</b> Antracite Anthracite Anthracite	<b>B</b> Bianco White Blanc	<b>BV #</b> Blu viola Violet blue Violet bleu	<b>C</b> Cipria Powder pink Rose poudre	<b>R #</b> Rosso fragola Strawberry red Rouge fraise	<b>RC</b> Rosso ciliegia Cherry red Rouge cerise	<b>S</b> Sabbia Sand Sable	<b>VB</b> Verde bosco Dark green Vert forêt	<b>VE #</b> Verde militare Military green Vert militaire	<b>VX</b> Viola bordeaux Violet bordeaux Violet bordeaux

## Varianti / Variants / Variantes

Art.		Descrizione / Description / Description	 cm	M3	N.	Tot Kg Box
2060		<p>POLTRONCINA IN POLIETILENE COLORATO Colored polyethylene armchair Fauteuil en polyéthylène coloré</p> 	71x72x76	0,39	1	16