

MITJORN chair

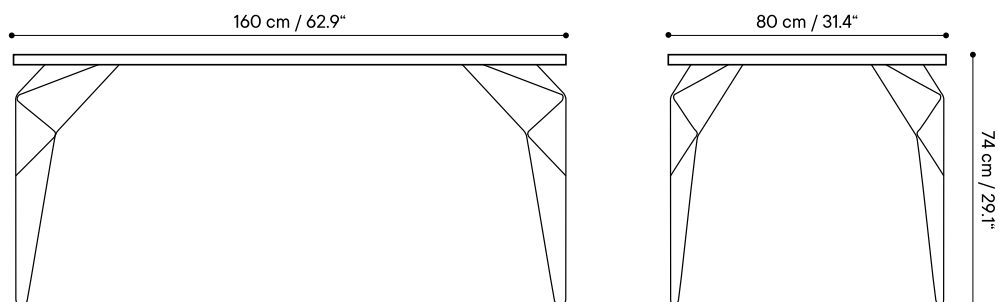
Designed by Ramón Esteve

Collection made of galvanized wire, polyester powder coated. The materials we use are durable, suitable for intensive use and weather-resistant. The MITJORN collection is perfect for indoor, outdoor and contract use. Our materials are noble, 100% recycled and recyclable, and environmentally friendly.

Colección fabricada con tubo de acero galvanizado y lacado con polvo de poliéster. Nuestros materiales son aptos para el uso intensivo y resistentes a las inclemencias del tiempo. Perfectos para uso interior, exterior y contract. Asimismo, nuestros materiales son nobles, 100% reciclados y reciclables y responsables con el medio ambiente.




Technical specifications / Especificaciones técnicas



DATE 2022

 36 kgs / 79.3 lbs

 Indoor & outdoor / Interior y exterior

 2 units / box

 Galvanized steel / Acero galvanizado

REF iSi 8184

 Cushion available / Cojín disponible

 UNE-EN 581-1 y 581-2

 Weight capacity / Peso máximo > 250 kg / 552 lb

Custom options / Customización

Frame / Estructura

Select the color of the frame from our 32 metal finishes for indoor & outdoor use.

Customización a elegir entre 32 acabados metálicos para interior y exterior.

Table-top / Tablero

Select the table-top among 32 metal finishes (same as the frame) / 4 HPL Wood solid core

A elegir entre 32 acabados metalizados (igual a la estructura) / 4 acabados compacto

MATERIALS

Galvanized steel / Acero galvanizado

Specifications suitable for outdoor use and intensive use.
Manufactured under UNE EN 10346.
Table-top width: 15 mm / 0.6 in.

Especificaciones aptas para uso exterior y uso intensivo.
Fabricado bajo la norma UNE EN 10346.
Grosor del tablero: 15 mm.



Galvanized steel DX51D - Z275
Acero galvanizado DX51D - Z275



100% recycled and recyclable
100% reciclado y reciclable

Paints / Pinturas

We use a texturized matte polyester powder coat specifically for galvanized steel and aluminium which is compliant with regulations for exterior and intensive use. Excellent mechanical properties and resistance to outdoor.

It respects the environment and complies with the European Directive on "Restriction of the use of certain hazardous substances".

Neutral salt spray test: C5H - ISO 12944-2/6 (Qualisteelcoat).

Utilizamos recubrimiento en polvo poliéster texturado y mate específico para acero galvanizado y aluminio. Cumple con normativa para uso exterior y contract. Excelentes propiedades mecánicas y resistencia a la intemperie.

Respecta el medio ambiente y cumple con la Directiva Europea de "Restriction of the use of certain hazardous substances".

NSS Test: C5H - ISO 12944-2/6 (Qualisteelcoat).



Suitable for outdoor
Apto para exterior



UV Resistant
Protege contra los rayos UVA



Protection against rust
Resistentes a la corrosión



Mechanical properties:
grip / impacts
Propiedades mecánicas:
adherencia / impactos



HPL table-top / Tablero compacto

High pressure laminated boards with excellent qualities for contract use, exterior, public places or cases with necessary level of hygiene (hospitals, kitchens, etc).

Width: 10 mm / 0.39 in.

Tableros laminados de alta presión con excelentes cualidades para uso contract, exterior, lugares públicos o casos con necesario nivel de higiene (hospitales, cocinas, etc).

Grosor del tablero: 10 mm.



Impact resistant
Resistente al impacto



UV Resistant
Protege contra los rayos UVA



High Durability
Alta durabilidad



Thermal-resistant
Termorresistente



Easy to clean and maintain
Fácil limpieza y mantenimiento



UV and friction resistant
Resistentes a los rayos UV y al rozamiento

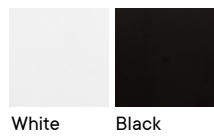


FINISHES

Metal finishes / Acabados metálicos



HPL Table-top / Tablero compacto



Wood solid core

