

PORTOFINO table

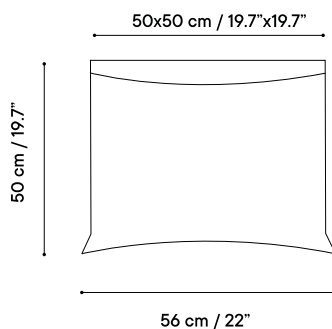
Designed by iSiMAR

Collection made of galvanized wire, polyester powder coated. The materials we use are durable, suitable for intensive use and weather-resistant. The PORTOFINO collection is perfect for indoor, outdoor and contract use. Our materials are noble, 100% recycled and recyclable, and environmentally friendly.

Colección fabricada con varilla de acero galvanizado y lacado con polvo de poliéster. Nuestros materiales son aptos para el uso intensivo y resistentes a las inclemencias del tiempo. Perfectos para uso interior, exterior y contract. Asimismo, nuestros materiales son nobles, 100% reciclados y reciclables y responsables con el medio ambiente.



Technical specifications / Especificaciones técnicas



DATE	2016		6 kgs / 13.2 lb
	Indoor & outdoor / Interior y exterior		2 units/box
	Galvanized wire / Varilla galvanizada		12 units/pallet
	Weight capacity / Peso máximo > 250 kg / 552 lb	REF	iSi 8004
			UNE-EN 581-1 and 581-2

Custom options / Customización

Frame / Estructura

Select the color of the frame from our 32 metal finishes for indoor & outdoor use.

Customización a elegir entre 32 acabados metálicos para interior y exterior.

MATERIALS

Galvanized wire & steel / Varilla y chapa de acero galvanizado

Specifications suitable for outdoor use and intensive use.
Manufactured under UN-EN 16120-2, 10218-2, 10244-2 & UNE-EN 10346.

Especificaciones aptas para uso exterior y uso intensivo.
Fabricado bajo normas UN-EN 16120-2, 10218-2, 10244-2 y UNE-EN 10346.



Galvanized wire C9D
Acero galvanizado C9D



100% recycled and recyclable
100% reciclado y reciclable



Galvanized steel DX51D - Z275
Acero galvanizado DX51D - Z275



100% recycled and recyclable
100% reciclado y reciclable

Paints / Pinturas

We use a texturized matte polyester powder coat specifically for galvanized steel and aluminium which is compliant with regulations for exterior and intensive use. Excellent mechanical properties and resistance to outdoor.

It respects the environment and complies with the European Directive on "Restriction of the use of certain hazardous substances".

Neutral salt spray test: C5H - ISO 12944-2/6 (Qualisteelcoat).

Utilizamos recubrimiento en polvo poliéster texturado y mate específico para acero galvanizado y aluminio.

Cumple con normativa para uso exterior y contract.

Excelentes propiedades mecánicas y resistencia a la intemperie.

Respecta el medio ambiente y cumple con la Directiva Europea de "Restriction of the use of certain hazardous substances".

NSS Test: C5H - ISO 12944-2/6 (Qualisteelcoat).



Suitable for outdoor
Apto para exterior



Protection against rust
Resistentes a la corrosión



UV Resistant
Protege contra los rayos UVA



Mechanical properties: grip / impacts
Propiedades mecánicas: adherencia / impactos



FINISHES

Metal finishes / Acabados metálicos

												
Ibiza white RAL 9016	Beige cream RAL 1013	Natural honey RAL 9016	Geranium red RAL 3020	Tomato red RAL 3013	Red wine RAL 3004	Pastel pink RAL 3012	Paradiso pink	Pastel violet RAL 4009	Plain blue RAL 5002	Navy blue RAL 5011	Ultramarine blue RAL 5009	Agata blue RAL 5018
												
Turquoise blue RAL 6027	Pastel green RAL 6019	Pale green RAL 6021	Khaki green	Emerald green	Pine green RAL 6005	Clay	Brown chocolate RAL 8017	Taupe grey RAL 7006	Sand beige RAL 7032	Light grey RAL 9006	Stone grey RAL 7046	Anthracite grey RAL 7016
												
Polar ash	Gold supreme	Bronze	Manganese	Industrial	Night black RAL 9011							