

# T1, T2 & T4

design C.S.C.  
2010/2015

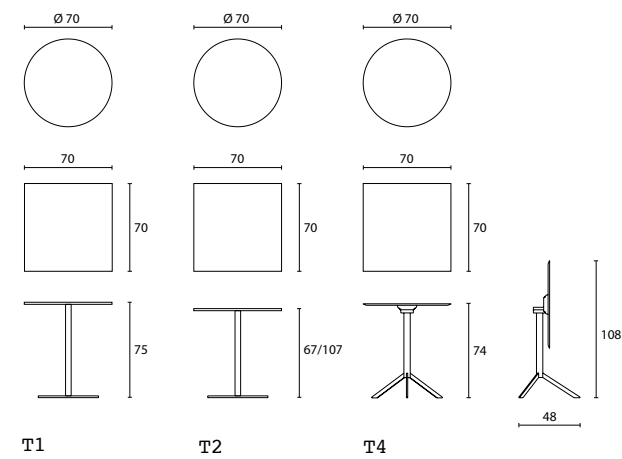
Collection of coffee tables suitable for contract use.

## MATERIALS AND FINISHES

**T1**  
Top: white melamine, HPL or Werzalit.  
Structure: White painted metal or stainless steel (304, 306)  
for outdoor use.

**T2**  
Top: white melamine, HPL or Werzalit.  
Structure: chromed metal.

**T4**  
Top: white or black HPL.  
Structure: white or black painted metal for outdoor use.



**T1 fixed / fisso**



Only with top in HPL or Werzalit and structure in steel.  
Solo con piani in HPL o Werzalit e struttura in acciaio.

**T2 gas lift / alzata a gas**



**T4 folding and stackable / pieghevole e impilabile**



Collezione di tavoli da bar o da caffè adatti al mondo del contract.

## MATERIALI E FINITURE

**T1**  
Piani: melaminico, HPL o Werzalit bianco.  
Strutture: Metallo verniciato bianco o acciaio inox (304, 306)  
per uso esterno.

**T2**  
Piani: melaminico, HPL o Werzalit bianco.  
Struttura: metallo cromato.

**T4**  
Piani: HPL bianco o nero.  
Struttura: metallo verniciato bianco o nero per uso all'esterno.

