



---

# Trillo<sup>Pro</sup>

Instrukcja montażu i użytkowania  
Assembly and operating instructions  
Montage- und Bedienungsanleitung  
Notice de montage et de fonctionnement  
Инструкция по монтажу и эксплуатации  
Montážní a provozní návod

---

profim

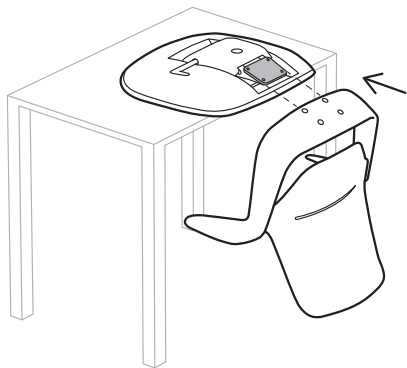
Instrukcja montażu  
Assembly instruction  
Montageanleitung  
Instruction du montage  
Инструкция по сборке  
Instrukce k montáži

3-5

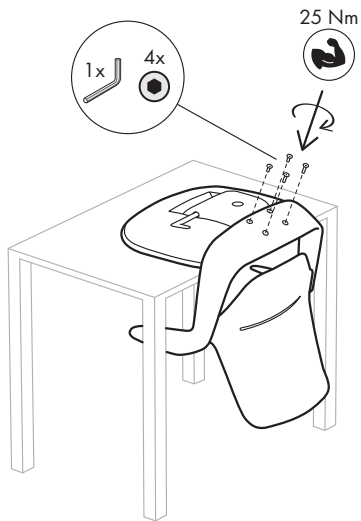
Instrukcja użytkowania  
Operating instructions  
Bedienungsanleitung  
Notice d'utilisation  
Инструкция по эксплуатации  
Manuály

6-9  
10-13  
14-17  
18-21  
22-25  
26-29

1

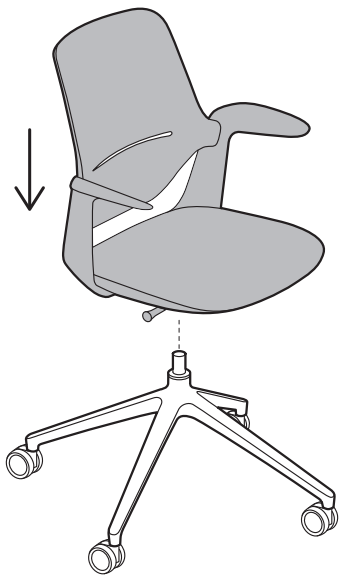


2



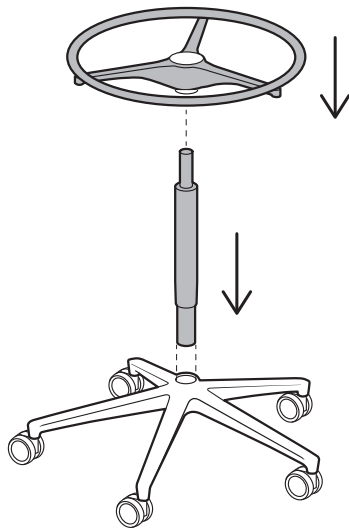
3

HST

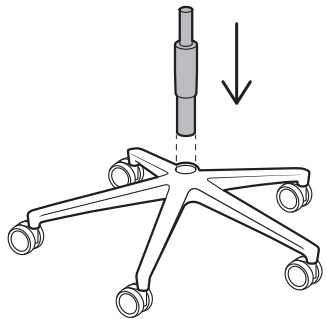


3

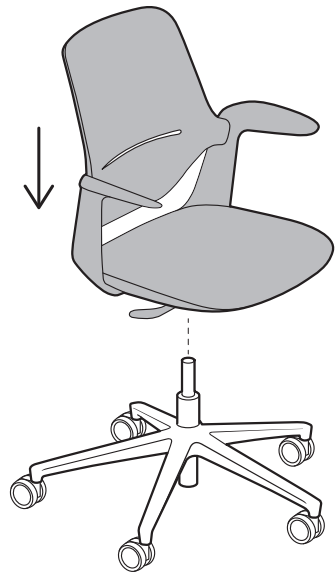
30ST/31ST



3 ST



4 ST



### **Instrukcja ogólna użytkowania produktu**

Krzesła, fotele, sofy przeznaczone do miejsc użyteczności publicznej oraz krzesła i fotele biurowe muszą być użytkowane zgodnie z przeznaczeniem i z należytą dbałością. Użytkowanie krzesła w jakiegokolwiek inny sposób (stawanie, siadanie na podfokietnikach itp.) stanowi zagrożenie i grozi wypadkiem.

### **Kilka uwag na temat prawidłowego użytkowania krzesła:**

1. Wysokość i głębokość siedziska powinna być dostosowana do wzrostu użytkownika, tak aby cała powierzchnia wyprofilowanego siedziska była zajęta.
2. Oparcie powinno stale podierać kręgosłup użytkownika. Szczególną uwagę należy zwrócić na podparcie części lędźwiowej kręgosłupa.
3. Zaleca się częste zmiany pozycji siedzenia, podczas których krzesło porusza się podążając za ruchem siedzącego.

### **Skóra**

Skóra jest surowcem naturalnym. Wszelkie zadrapania, blizny, ukłucia owadów, różnice w fakturze i odcieniach są naturalne i nie obniżają jej jakości. Konserwacji należy dokonywać wyłącznie specjalnymi środkami pielęgnacyjnymi, przeznaczonymi do skór, które tworzą powłokę ochronną, odporną na wodę i substancje oleiste.

### **Tapicerka**

Przy usuwaniu jakichkolwiek zabrudzeń należy używać tylko delikatnych płynów czyszczących.

### **Plastikowe elementy**

Do czyszczenia elementów plastikowych najbardziej odpowiednie są wszelkie środki oparte na bazie mydła.

### **Eksploatacja:**

1. Meble należy chronić przed bezpośrednim działaniem promieni słonecznych.
2. Skórzane meble nie powinny stać blisko grzejni-

ka lub innych źródeł ciepła. Minimalna odległość od źródła ciepła powinna wynosić ok. 30cm.

3. Chronić przed zawilgoceniem.

4. Chronić tkaninę tapicerki przed zabrudzeniem takim jak: tłuszcz, pot, smary, itp. W przypadku zabrudzeń stosować odpowiednie preparaty do czyszczenia.

5. Wyroby powinny być przynajmniej raz w roku odkurzane.

6. Kółka twarde stosowane są do miękkich podłóg (wykładziny, dywany).

7. Kółka miękkie stosowane są do podłóg twardych (panele, parkiety, PCV).

8. Należy przestrzegać zasad dotyczących eksploatacji wyrobów zawierających elementy z drewna/sklejki drewnianej:

- zakres temperatur  $+15 \div 30^{\circ}\text{C}$ ,
- zakres wilgotności  $40 \div 65\%$ .

9. Prosimy zwracać szczególną uwagę na możliwość zniszczenia powierzchni elementów drewnianych o krawędzie biurek i innych urządzeń biurowych. Uszkodzenia mechaniczne powierzchni

drewnianych nie są uznawane za wady produktu.

### **Serwis oraz gwarancja**

**Uwaga: wszelkich napraw związanych z wymianą części mechanicznych oraz amortyzatorów może dokonywać tylko wyspecjalizowany personel.**

Warunki gwarancji na wyroby firmy Profim znajdują się na stronie internetowej: [www.profim.pl](http://www.profim.pl)

W krzesłach Profim odpowiednio wyprofilowane oparcie i siedzisko oraz zastosowany mechanizm regulacyjny spełniają wymogi ergonomii i pozwalają osiągnąć właściwą pozycję siedzącą, przy której kręgosłup może zachować swój naturalny kształt.

## A - Wysokość siedziska

Obniżanie siedziska:

1. Usiądź na siedzisku.
2. Przekręć dźwignię w górę (siedzisko będzie się powoli obniżać).
3. Puszczanie dźwigni na żądanej wysokości ustawi bieżącą pozycję.

Podwyższanie siedziska:

1. Wstań z krzesła.
2. Przekręć dźwignię ku górze (siedzisko będzie się powoli unosić).
3. Puszczanie dźwigni na żądanej wysokości ustawi bieżącą pozycję.

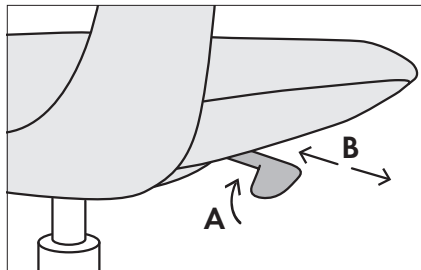


## B - Kąt nachylenia oparcia i siedziska

Zmiana kąta nachylenia oparcia i siedziska:

1. Uruchom mechanizm SELF wyciągając dźwignię.
2. W celu zablokowania mechanizmu SELF wciśnij dźwignię.

Mechanizm Synchro Self ma możliwość blokowania tylko w prostopadłej pozycji oparcia oraz w maksymalnie odchylonej.



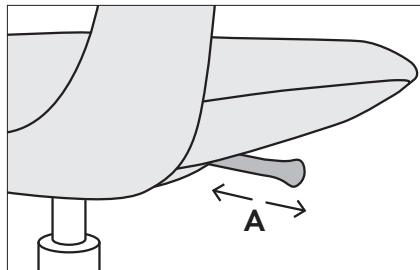


## A - Kąt nachylenia oparcia i siedziska

Zmiana kąta nachylenia oparcia i siedziska:

1. Uruchoń mechanizm SELF wyciągając dźwignię.
2. W celu zablokowania mechanizmu SELF wciśnij dźwignię.

Mechanizm Synchro Self ma możliwość blokowania tylko w prostopadłej pozycji oparcia oraz w maksymalnie odchylonej.



HST

### **General instruction concerning product use**

Chairs, armchairs and sofas designed for public places as well as office chairs and armchairs must be used in accordance with their intended purpose and with due care. Using a chair in any way other than prescribed (standing, sitting on armrests etc.) poses a risk and may end in an accident.

### **Some remarks on proper chair use:**

1. The height and depth of the seat should be adapted to the height of the user so that the whole surface of the profiled seat is occupied. Only then the proper support is ensured for the back.
2. The backrest should at all times support the user's spine, which is why special attention should be paid to the support of the lumbar part.
3. Frequent changes of the seat position during which the chair moves accompanying the moves of the sitting person are recommended.

### **Leather**

Leather is a natural material. All scratches, scars, in-

sect pricks, differences in the texture and shades are natural and do not lower its quality. Proper maintenance should be performed with the use of special agents creating a protection layer, resistant against water and oil substances.

### **Upholstery**

Only delicate cleaning liquids should be used when removing any dirty spots.

### **Plastic Elements**

Any agents based on soap are proper for cleaning plastic elements.

### **Operation:**

1. Furniture should be protected from direct sunbeam.
2. Leather furniture should not be placed close to any heating. Minimal distance from source of heat is 30 cm.
3. Avoid humidity.
4. Protect the upholstery against fat, sweat, grease, etc. If dirty, use appropriate cleaners.

5. Products should be vacuumed at least once a year.
6. Hard castors are dedicated for soft floors (carpets).
7. Soft castors are dedicated for hard floors (panels, PVC, parquets).
8. It is necessary to follow the conditions below of use of the products with wood/plywood elements:
  - temperature range  $+15 \div 30^{\circ}\text{C}$ ,
  - moisture range  $40 \div 65\%$ .
9. Please pay attention to avoid of scratching the surface of wooden elements by desks or other office elements. Any mechanical damages are not considered as product defects.

### **Service and guarantee**

**Note: Only specialized personnel should perform all repairs connected with the exchange of mechanical parts and shock absorbers.**

Terms of the guarantee for the Profim products are available on the web site: [www.profim.eu](http://www.profim.eu)

The Profim chairs with their properly profiled backrest and seat and used regulation mechanism fulfill the ergonomic requirements – they let achieve a proper seating position in which the spine can keep its natural shape.

## A - Height of the seat

Lowering the seat:

1. Sit down on the seat.
2. Twist lever upwards (the seat will drop slowly).
3. Release the lever at the desired height and lock the position.

Raising the seat:

1. Stand up.
2. Twist lever upwards (the seat will rise slowly).
3. Release the lever at the desired height and lock the position.

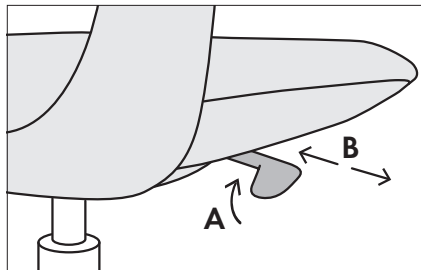


## B - Angle of the backrest and the seat

Adjustment of the angle of the backrest and the seat:

1. Activate the SELF mechanism by pulling out the lever.
2. Push the lever to lock the SELF mechanism.

The self-weighting mechanism allows the back to be locked in the upright and maximum inclined position.

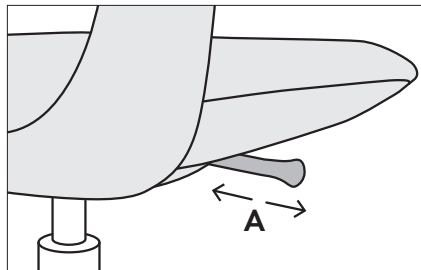


## A - Angle of the backrest and the seat

Adjustment of the angle of the backrest and the seat:

1. Activate the SELF mechanism by pulling out the lever.
2. Push the lever to lock the SELF mechanism.

The self-weighting mechanism allows the back to be locked in the upright and maximum inclined position.



HST

## **Allgemeine Gebrauchsanweisung**

Die Stühle, Sessel und Sofas, die zu den öffentlichen Orten bestimmt sind, sowie Bürostühle und Sessel müssen bestimmungsgemäß und mit gehöriger Sorgfalt benutzt werden. Die Nutzung eines Stuhles auf eine weitergehende Art und Weise (Betreten, Sitzen auf den Armlehnen u.ä.) ist gefährlich und kann zum Unfall führen.

## **Ein paar Bemerkungen über richtige Nutzung des Stuhles:**

1. Die Höhe und Tiefe des Sitzes sollte an die Größe des Benutzers angepasst werden, so dass die ganze Fläche des profilierten Sitzpolsters benützt wird.
2. Die Rückenlehne sollte ständig die Wirbelsäule unterstützen. Deswegen ist besondere Aufmerksamkeit der Unterstützung der Lendenwirbelsäule zu schenken.
3. Es sind häufige Wechsel der Sitzposition zu empfehlen, wobei sich der Stuhl bewegt und den Bewegungen des Sitzenden folgt.

## **Leder**

Leder ist ein Naturstoff. Sämtliche Kratzen, Narben nach Insektenstichen, Faktor und Farbtonabweichungen sind normal und mindern seine Qualität nicht. Die Konservierung sollte unbedingt mit speziellen Pflegemitteln durchgeführt werden, die eine wasser- und ölbeständige Schutzschicht bilden.

## **Polsterung**

Bei Beseitigung irgendwelcher Verschmutzungen sind ausschließlich feine Reinigungsflüssigkeiten zu verwenden.

## **Kunststoffteile**

Für Reinigung der Kunststoffelemente sind sämtliche Mittel auf Seifenbasis bestimmt.

## **Bitte beachten:**

1. Möbel vor Sonneneinstrahlung schützen.
2. Möbel im Leder in der Nähe von Heizgeräten nicht stellen. Abstand mindestens 30 cm.
3. Vor Feuchtigkeit schützen.

4. Polster vor Schmiermitteln, Säuren und Fetten etc. schützen. Falls Verschmutzungen entsprechende Reinigungsmittel benutzen.

5. Produkte mindestens einmal pro Jahr absaugen.

6. Harte Rollen nur für weiche Böden (Teppich) benutzen.

7. Weiche Rollen nur für harte Böden benutzen (Paneele, Parkett, PCV, Stein, Keramik).

8. Furnier- oder Schichtholzteile schützen vor:

- Temperaturbereich +15 ÷ 30°C,
- Feuchtigkeit 40 ÷ 65 %

9. Bitte besonders darauf achten, dass Kanten von Schreibtischen oder anderen Büromöbeln die Armlehnen beschädigen können. Solche Schäden sind kein Grund für eine Reklamationsanerkennung.

### **Kundendienst**

**Achtung: Jede mit Wechsel von mechanischen Teilen und Gasfedern verbundene Reparatur kann nur durch spezialisiertes Personal durchgeführt werden.**

Die Garantiebedingungen für die Profim – Produkte sind auf der Internetseite zu finden: [www.profim.de](http://www.profim.de)

In Profim - Stühlen erfüllen die entsprechend profilierte Rücken- und Sitzpolster sowie die angewandte Mechanik die Anforderungen an die Ergonomie und helfen, richtige Sitzposition zu erreichen, wobei die Wirbelsäule ihre natürliche Form erhalten kann.

## A - Sitzhöhe

Sitz tiefer einstellen:

1. Sitz belasten.
2. Hebel nach oben ziehen (Sitz senkt sich langsam).
3. Hebel in der gewünschten Position nach unten drehen - die aktuelle Position wird arretiert.

Sitz höher einstellen:

1. Sitz entlasten.
2. Hebel nach oben drücken (Sitz hebt sich langsam).
3. Hebel in der gewünschten Position loslassen - der Sitz wird arretiert.

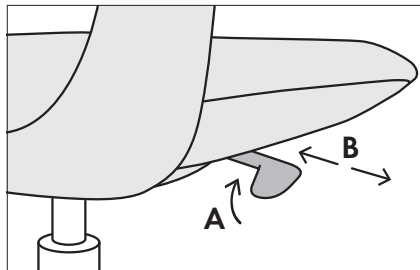


## B - Sitz- und Rückenlehneneigungswinkel

Verstellung des Sitz und Rückenlehneneigungswinkels

1. Um den Mechanismus zu verstellen, ziehen Sie den Hebel heraus.
2. Um den Mechanismus zu verriegeln, drücken Sie den Hebel hin.

Der Synchro-Mechanismus kann nur in senkrechter Position der Rückenlehne arretiert werden.



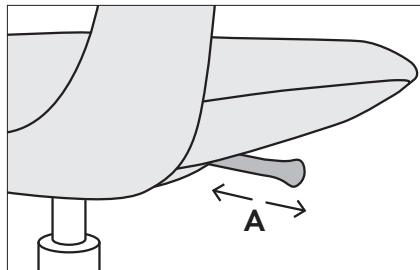


## A - Sitz- und Rückenlehneneigungswinkel

Verstellung des Sitz und Rückenlehneneigungswinkels

1. Um den Mechanismus zu verstellen, ziehen Sie den Hebel heraus.
2. Um den Mechanismus zu verriegeln, drücken Sie den Hebel hin.

Der Synchro-Mechanismus kann nur in senkrechter Position der Rückenlehne arretiert werden.



HST

## **L'instruction Générale de l'utilisation de produit :**

Les chaises et les fauteuils de bureau doivent être utilisés conformément à leur destination et avec la sollicitude convenable. L'utilisation de la chaise d'une manière différente quelconque (se mettre debout ou s'asseoir sur les accoudoirs etc.) constitue une menace et peut provoquer un incident.

## **Quelques remarques au sujet de l'utilisation régulier de la chaise :**

1. La hauteur et la profondeur du siège doivent être adaptées à la taille de l'utilisateur ; pour que toute la surface du siège profilé soit occupée. Seulement en ce cas est assuré l'appui convenable du dos.
2. Le dossier doit toujours appuyer la colonne vertébrale de l'utilisateur, pour cela il faut faire l'attention particulière sur l'appui de la partie des lombes de la colonne vertébrale.
3. On conseille les changements fréquents de la position de s'asseoir, pendant lesquels la chaise se remue suivant le mouvement de celui qui reste assis.

## **Le cuir**

Le cuir est la matière première naturelle. Toutes les égratignures, cicatrices après les piqûres des insectes, les différences dans la facture et dans la teinte sont naturelles et ne diminuent pas sa qualité. Il est absolument nécessaire que la conservation soit faite à l'usage des moyens spéciaux du soin, qui forment une couche de protection, qui résiste à l'eau et aux substances huileuses.

## **La tapisserie**

Pendant l'élimination des salissures quelconques il ne convient que d'utiliser des liquides purgatifs délicats.

## **Les éléments de matière plastique**

Pour le nettoyage des éléments de matière plastique, les plus convenables sont tous les moyens basés sur le savon.

## **Mode d'utilisation :**

1. Ne pas exposer les meubles à la lumière directe

du soleil.

2. Les meubles recouverts de cuir ne doivent pas être placés à proximité d'une source de chaleur telle que radiateur. La distance maintenue entre le meuble et toute source de chaleur doit être d'au moins 30 cm.

3. Protéger contre l'humidité.

4. Éviter toute salissure des revêtements tissus par graisse, transpiration, huiles etc. En cas de souillures n'utiliser que les produits préconisés à cet effet.

5. Il faut passer les meubles à l'aspirateur au moins une fois par an.

6. Les roulettes dures sont prévues pour des revêtements sols souples tels que moquettes et tapis.

7. Les roulettes molles sont prévues pour les sols durs.

8. Notes sur l'emploi des produits contenant des éléments en bois ou en contre-plaqué :

- plage de températures : +15 ÷ 30°C,
- plage d'humidité : 40 ÷ 65%.

9. Veuillez prêter une attention particulière pour ne

pas abîmer la surface des éléments en bois contre les bords des bureaux ou d'autre équipement de bureau. Les dégradations mécaniques des surfaces en bois ne sont pas considérées en tant que défauts du produit.

**Le service :**

**Remarque : Toutes les réparations liées à l'échange des parties mécaniques, ainsi que des amortisseurs, ne peuvent être exécutées que par le personnel spécialisé.**

On peut trouver les conditions de la garantie pour les produits de Profim dans la site web: [www.profim.fr](http://www.profim.fr)

Dans les chaises Profim, le dossier convenablement profilé et le siège, ainsi que le mécanisme de régulation qui a été appliqué, accomplissent les exigences d'ergonomie - ils permettent d'obtenir la position juste de s'asseoir, pendant laquelle la colonne vertébrale peut maintenir sa forme naturelle.

## A - Hauteur de l'assise

Abaissement de l'assise :

1. Asseyez-vous sur le siège.
2. Tournez le levier vers le haut (l'assise s'abaissera lentement).
3. Tournez le levier vers le bas a la hauteur demandée pour fixer la position actuelle.

Relevage de l'assise :

1. Levez-vous du siège.
2. Tirez le levier vers le haut (l'assise se relevera lentement).
3. Lâchez le levier a la hauteur demandée pour fixer la position actuelle.

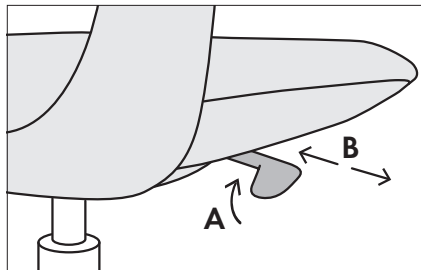


## B - Angle d'inclinaison du dossier et de l'assise

Le changement d'angle d'inclinaison du dossier et de l'assise :

1. Mettez en marche le mécanisme de berceau SYNCHRO SELF en tirant le levier.
2. Pour bloquer le mécanisme poussez le levier.

Le blocage du mécanisme SYNCHRO SELF est possible seulement en position initiale et en position maximum de l'inclinaison.

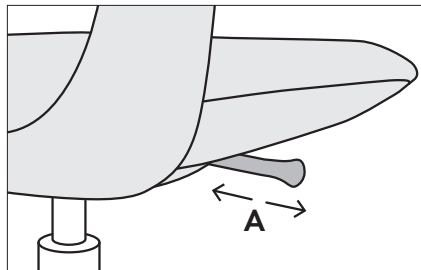


## A - Angle d'inclinaison du dossier et de l'assise

Le changement d'angle d'inclinaison du dossier et de l'assise :

1. Mettez en marche le mécanisme de berceau SYNCHRO SELF en tirant le levier.
2. Pour bloquer le mécanisme poussez le levier.

Le blocage du mécanisme SYNCHRO SELF est possible seulement en position initiale et en position maximum de l'inclinaison.



HST

### **Общая инструкция по использованию продукции:**

Стулья и офисные кресла должны использоваться в соответствии с назначением и надлежащей заботливостью. Использовать кресло каким-либо другим способом (стоять на нем, сесть на подлокотники, итп.) опасно и угрожает несчастным случаем.

### **Несколько замечаний по правильному использованию кресла:**

1. Высота и глубина сиденья должна быть приспособлена к росту пользователя, таким образом, чтобы вся поверхность профилированного сиденья была занята. Только тогда обеспечена соответствующая подпорка спины.
2. Спинка должна постоянно быть опорой позвоночника пользователя. Поэтому особое внимание следует обратить на подпорку поясничной части позвоночника.
3. Рекомендуются частые изменения сидячего положения, во время которых кресло двигается

в направлении за движением сидящего.

### **Кожа**

Кожа - это натуральное сырье. Всякие царапины, близны, укусы насекомых, различия в фактуре и цветовых тонах являются натуральными и не понижают ее качества. Обязательна консервация специальными средствами, служащими для ухода за кожей, которые создают защитное покрытие, прочное к воде и маслянистым веществам.

### **Обивка**

При устранении каких-либо загрязнений применять только деликатные очистительные растворы.

### **Пластмассовые элементы**

Для очистки пластмассовых элементов наиболее подходящие все средства на базе мыла.

### **Эксплуатация:**

1. Мебли надо беречь от солнца.

2. Мебли из кож не должны стоять недалеко от радиатора или других источников тёпла. Минимальная дальность от источников тёпла должна выносить около 30см.

3. Беречь перед сырым.

4. Беречь ткань обивки перед нечистотами такими как : жир, пот, смазки и другие В случае запачкания применять подходящие моющие средства.

5. Хотя бы раз в году надо ситрать пыль из изделия.

6.Твёрдые колеса применяные до мягких поверхностей(ковёр, выкладка).

7. Мягкие колеса применяные до твёрдых поверхностей.

8. Полагаться соблюдать принципы касающихся эксплуатации изделий содержащих элементы из древесины /деревянной фанеры:

- пределы температур:  $+15 \div 30^{\circ}\text{C}$ ,
- пределы влажности:  $40 \div 65\%$ .

9. Просим обращать особенное внимание на возможность разрушения поверхности деревян-

ных элементов о краях письменных столов или других канцелярских устройств. Механические повреждения деревянных поверхностей не признаются как дефекты продукта.

### Сервис

**Внимание: Всякие ремонты, связанные с заменой запчастей или амортизаторов, производятся только высококвалифицированным персоналом.**

Условия гарантий на изделия Profim находятся на нашем сайте: [www.profim.eu](http://www.profim.eu)

В креслах Profim профилированные соответствующим образом спинка и сиденье, а также применяемый регулировочный механизм, соответствуют требованиям эргономики - позволяют получить правильное сидячее положение, при котором позвоночник соблюдает свою натуральную форму.

## А - Высота сидения

Снижение сидения:

1. Сядь на сидении.
2. Потяни рычаг вверх (сидение будет медленно снижаться).
3. Освобождение рычага на требуемой высоте установит актуальную позицию.

Повышение сидения:

1. Встань с кресла.
2. Потяни рычаг вверх (сидение будет медленно подниматься).
3. Освобождение рычага на требуемой высоте зафиксирует актуальную позицию.

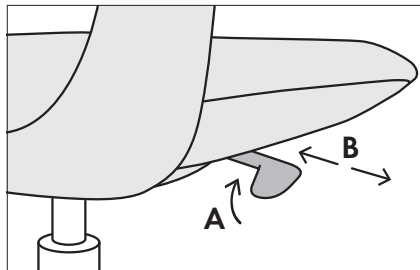


## В - Угол наклона спинки и сидения

Регулировка угла наклона спинки и сидения:

1. Запусти механизм SYNCHRO SELF вытягивая рычаг.
2. Нажимай на сидение до момента получения требуемого наклона.

SYNCHRO SELF механизм позволяет фиксировать спинку только в вертикальном или максимально откинутаом положении.



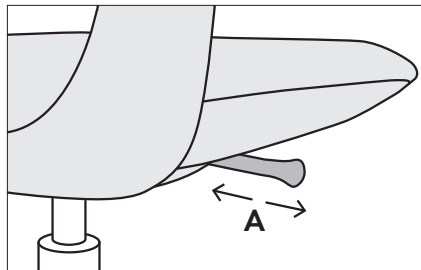


## **A - Угол наклона спинки и сидения**

Регулировка угла наклона спинки и сидения:

1. Запусти механизм SYNCHRO SELF вытягивая рычаг.
2. Нажимай на сидение до момента получения требуемого наклона.

SYNCHRO SELF механизм позволяет фиксировать спинку только в вертикальном или максимально откинutom положении.



**HST**

## **Obecné instrukce k užívání**

Kancelářský sedací nábytek musí být užíván dle návodu a s náležitou péčí. Jeho nevhodné užívání (sezení na područkách, stání na sedáku, atd.) je riskantní a může skončit nehodou.

## **Několik poznámek ke správnému užívání:**

1. Výška a hloubka sedáku by měly být přizpůsobeny výšce uživatele tak, aby byla využita celá plocha. Jenom takto mohou mít záda náležitou oporu.
2. Opěrka zad by měla permanentně podporovat uživateloivu páteř, proto by také měla být věnována zvláštní pozornost podpoře bederní části zad.
3. Časté změny poloh, při kterých se židle otáčí společně s pohyby uživatele, jsou doporučovány.

## **Kůže**

Kůže je přírodním materiálem. Veškeré škrábance, šrámy, rozdíly ve struktuře a odstíny jsou přirozené a nesnižují její kvalitu. Běžná údržba by měla být prováděna za pomoci speciálních přípravků, kte-

ré vytvářejí ochrannou vrstvu odolnou vůči vodě a oleji.

## **Čalounění**

Pro odstraňování nečistot používejte výhradně jemné čisticí prostředky na to určené.

## **Plastové součásti**

Používejte jakékoliv přípravky na bázi mýdla.

## **Používání:**

1. Nábytek chraňte před přímým slunečním svitem.
2. Kožený nábytek neumisťujte poblíž tepelných zdrojů, dodržujte minimální vzdálenost od zdroje 30 cm.
3. Neumisťujte nábytek ve vlhkém prostředí.
4. Produkty chraňte před tukem, mastnotami, potem, atd. V případě zašpinění používejte vhodné čisticí prostředky.
5. Luxujte produkty alespoň jednou ročně.
6. Tvrdá kolečka jsou určena pro měkké podlahy (koberce).

7. Měkká kolečka jsou určena pro tvrdé podlahy (parkety, lina, atd.).

8. Produkty obsahující dřevěné a překližkové komponenty použijte v následujících podmínkách:

- rozsah teploty:  $+15 \div 30^{\circ}\text{C}$ ,
- rozsah vlhkosti:  $40 \div 65\%$ .

9. Prosíme Vás o adekvátně opatrné zacházení s produkty, aby nedocházelo k poškrábání povrchů. Mechanická poškození včetně poškrábaných povrchů nejsou považována za defekt produktu.

### **Servis a záruka**

**Poznámka: Všechny opravy spojené s výměnou součástí by měl provádět školený personál.**

Podmínky záruky na produkty Profim naleznete na stránkách: [www.profim.cz](http://www.profim.cz)

Židle Profim, se svými perfektně profilovanými opěráky a sedáky a používanými regulačními mechanikami, splňují veškeré požadavky na er-

gonomii - umožní Vám dosáhnout správné pozice sezení, ve které je páteř držena v přirozeném tvaru.

## A - Výška sedáku

Snížení pozice sedáku:

1. Posadte se na židli.
2. Zatáhněte za páčku směrem nahoru (poloha sedáku se začne snižovat)
3. V požadované výšce pusťte páčku. Výška židle je nyní nastavena.

Zvýšení pozice sedáku:

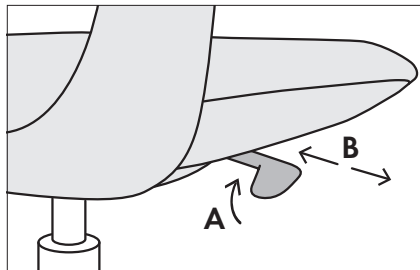
1. Postavte se.
2. Zatáhněte za páčku směrem nahoru (poloha sedáku se začne zvyšovat)
3. V požadované výšce pusťte páčku. Výška židle je nyní nastavena.



## B - Nastavení úhlu opěráku a sedáku

1. Posadte se na židli.
2. Aktivujte SELF mechaniku vytažením páčky směrem doprava (od židle).
3. Deaktivujte SELF mechaniku zatlačením páčky směrem doleva (k židli).

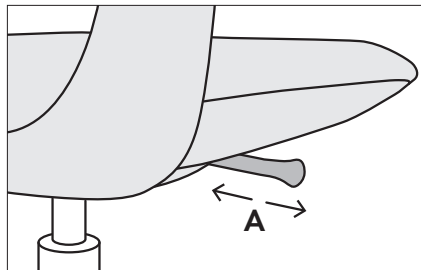
SELF mechanika umožňuje blokaci v základní (vzprámené) poloze a v maximální pozici opěru.



## A - Nastavení úhlu opěráku a sedáku

1. Posadte se na židli.
2. Aktivujte SELF mechaniku vytažením páčky směrem doprava (od židle).
3. Deaktivujte SELF mechaniku zatlačením páčky směrem doleva (k židli).

SELF mechanika umožňuje blokadu v základní (vzpřímené) poloze a v maximální pozici opěru.



HST







profim

Profim sp. z o.o.

ul. Górnicza 8, 62-700 Turek, Poland

tel. +48 63 278 51 81, fax: +48 63 289 12 01

profim@profim.pl | www.profim.pl