



# UNA CHAIR MANAGEMENT

A MODERN INTERPRETATION OF CLASSIC DESIGN

**ICF**

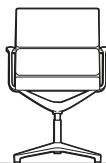
Office Furniture Made in Italy







UNA CHAIR MANAGEMENT



UNA EXECUTIVE



**Visitor and community chairs and armchairs conform to UNI EN 15373 level 2 to and EN 13761.**

- The chair has a pneumatic height adjustment system, it swivels and can be reclined using the tilting mechanism. Only authorized personnel can replace or repair the pneumatic system. The chair is equipped with soft castors for hard surfaces, marble, different types of wood and tile in general. If requested, hard castors can be substituted.

---

**Sedie e poltroncine visitatore e per collettività conformi alle normative UNI EN 15373 livello 2 e EN 13761.**

- La sedia è dotata di regolazione in altezza mediante colonna a gas, è girevole, è inclinabile mediante meccanismo di oscillazione. Solo personale addestrato può sostituire o riparare colonne a gas. La sedia è dotata di ruote con battistrada morbido per superfici dure, marmi, legni, piastrelle in genere. A scelta possono essere montate ruote con battistrada duro.

**Chaises et petits fauteuils pour les visiteurs et pour les collectivités conformes aux normes UNI EN 15373 niveau 2 et EN 13761.**

- ➔ La chaise est équipée d'une colonne à gaz permettant de la régler en hauteur. Elle est pivotante et inclinable grâce à un mécanisme d'oscillation. La colonne à gaz ne peut être remplacée ou réparée que par du personnel qualifié. La chaise standard est dotée de roulettes à bande molle pour les surfaces dures comme le marbre, le bois et le carrelage en général. Des roulettes à bande dure peuvent être montées sur demande.
- 

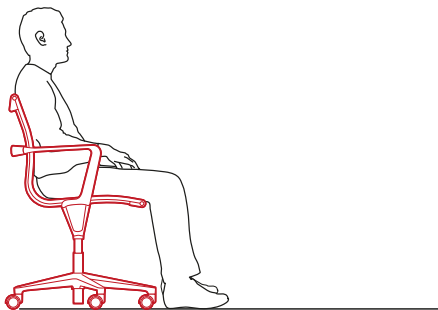
**Las sillas y sillones para visitantes y para la colectividad están conformes a las normas UNI EN 15373, nivel 2 y EN 13761.**

- ➔ La silla está dotada de un sistema de regulación en altura, mediante columna neumática, es giratoria, se puede inclinar mediante un mecanismo de basculación. Sólo el personal cualificado puede encargarse de sustituir o reparar las columnas neumáticas. La silla de serie está dotada de ruedas con banda de rodadura blanda para superficies duras, mármoles, maderas, baldosas en general. Según sus preferencias, se pueden montar ruedas con banda de rodadura dura.
- 

**Stühle und Sessel für Besucher und öffentliche Räume in Übereinstimmung mit den Normen UNI EN 15373 Level 2 und EN 13761.**

- ➔ Der Sessel ist höhenverstellbar mittels Gasfeder, drehbar, hat eine neigbare Rückenlehne durch in die Sesselstruktur eingearbeitete Mechanik. Nur ausgebildetes Personal darf den Gaslift reparieren oder austauschen. Der Sessel ist standardmässig mit Rollen mit einer weichen Lauffläche ausgestattet, geeignet fuer harte Oberflächen, Marmor, Holz, Fliesen und Aehnliches. Auf Anfrage koennen Rollen mit harter Lauffläche geliefert werden.

## CORRECT SEATING POSTURE POSTURA CORRETTA



- > Feet should be flat on the floor.
  - > The foot should be at approximately a 90° angle with the calf.
  - > The calf should be nearly vertical.
  - > The calf should be at approximately a 90° angle with the thigh.
  - > The thigh should be almost horizontal.
  - > The thigh should be approximately a 90° angle with the upper body.
  - > The upper body should be kept straight.
- 
- > La pianta del piede poggia sul pavimento.
  - > Il piede forma un angolo approssimativo di 90° con il polpaccio.
  - > Il polpaccio è approssimativamente verticale.
  - > Il polpaccio forma un angolo approssimativamente di 90° con la coscia.
  - > La coscia è per lo più orizzontale.
  - > La coscia forma un angolo approssimativamente di 90° con il tronco.
  - > Il tronco è eretto.

- › La plante des pieds est posée sur le sol.
  - › Le pied forme un angle d'environ  $90^\circ$  avec le mollet.
  - › Le mollet est à-peu-près à la verticale.
  - › Le mollet forme un angle d'environ  $90^\circ$  avec la cuisse.
  - › La cuisse est essentiellement à l'horizontale.
  - › La cuisse forme un angle d'environ  $90^\circ$  avec le buste.
  - › Le buste est bien droit.
- 
- › La planta del pie apoyada al suelo.
  - › El pie forma un ángulo de unos  $90^\circ$  con la pantorrilla.
  - › La pantorrilla queda aproximadamente vertical.
  - › La pantorrilla forma un ángulo de unos  $90^\circ$  con el muslo.
  - › El muslo queda más o menos horizontal.
  - › El muslo forma un ángulo de unos  $90^\circ$  con el tronco.
  - › El tronco queda erguido.
- 
- › Ganzer Fuss ruht auf dem Fussboden.
  - › Fuss und Wade bilden einen Winkel von ca.  $90^\circ$ .
  - › Die Wade ist annähernd senkrecht.
  - › Wade und Schenkel bilden einen Winkel von ca.  $90^\circ$ .
  - › Der Schenkel ist annähernd horizontal.
  - › Schenkel und Oberkoerper bilden einen Winkel von ca.  $90^\circ$ .
  - › Der Oberkoerper ist senkrecht.



The lever on the right side enables the height adjustment of the seat. The range of the adjustable mechanism is 12 cm.

> **To rise:** while lifting your weight off chair, pull lever up.

> **To lower:** while seated, pull lever up.

Adjust the seat height in such a way that the elbows form an angle of 90° with the underarms, while resting on the desk. The knees should be bent in the same angle, feet flat on the floor, in order to improve the blood flow.

La leva, situata sul lato destro, permette la regolazione in altezza della seduta. L'escursione del meccanismo di regolazione è di 12 cm.

> **Per aumentare l'altezza del sedile:** tirare la leva verso l'alto sollevando il proprio peso dalla sedia.

> **Per diminuire l'altezza del sedile:** rimanendo seduti, tirare la leva verso l'alto.

Regolare l'altezza della seduta in modo che i gomiti, appoggiati sulla scrivania, formino un angolo di 90°. Lo stesso angolo dovrebbe essere formato dalle ginocchia con i piedi ben appoggiati per terra, al fine di migliorare la circolazione del sangue.



Le levier, situé sur le côté droit, permet de régler la hauteur de l'assise. L'amplitude du mécanisme de réglage est de 12 cm.

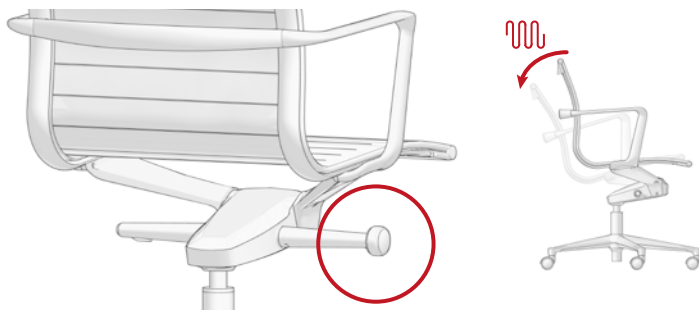
- › **Pour augmenter la hauteur de l'assise:** tirer le levier vers le haut en se levant de la chaise.
- › **Pour diminuer la hauteur de l'assise:** tout en restant assis, tirer le levier vers le haut. Régler la hauteur de l'assise pour que les coudes, posés sur le bureau, forment un angle de 90°. Le même angle devrait être formé par les genoux avec les pieds bien posés par terre, afin d'améliorer la circulation du sang.

La palanca, situada en el lado derecho, permite la regulación en altura de la silla. La extensión del mecanismo de regulación es de 12 cm.

- › **Para aumentar la altura de la silla:** tirar la palanca hacia arriba sobrellevando el propio peso de la silla.
- › **Para disminuir la altura del asiento:** permaneciendo sentados, tirar de la palanca hacia arriba. Regular la altura del asiento de manera que los codos, apoyados en el escritorio, formen un ángulo de 90°. El mismo ángulo debería estar formado por las rodillas y los pies bien apoyados al suelo, para mejorar la circulación de la sangre.

Mit dem Hebel auf der rechten Seite reguliert man die Sitzhöhe. Der Mechanismus kann innerhalb einer Spanne von 12 cm reguliert werden.

- › **Zum Höherstellen der Sitzfläche:** den Hebel nach oben ziehen und aufstehen, um den Stuhl zu entlasten.
- › **Zum Tieferstellen der Sitzfläche:** im Sitzen den Hebel nach oben ziehen. Die Sitzhöhe so einstellen, dass die auf den Schreibtisch gestützten Ellenbogen einen Winkel von 90° bilden. Den gleichen Winkel sollten auch die Kniegelenke bilden, wobei die Füße gut auf dem Boden stehen sollten, um den Blutkreislauf zu verbessern.



The handle, on the right side, enables the spring tension adjustment of the tilting mechanism.

- > **To increase tension:** turn the sleeve anti-clockwise.
- > **To decrease tension:** turn the sleeve clockwise.  
Increase tilt tension provides more stability and back support while reclining.

La manovella, situata sul lato destro, permette la regolazione dell'intensità del meccanismo di oscillazione.

- > **Per aumentare la tensione:** ruotare il manicotto in senso antiorario.
- > **Per diminuire la tensione:** ruotare il manicotto in senso orario.  
Una maggior tensione del meccanismo di oscillazione fornisce maggiore stabilità e supporto alla schiena quando si oscilla.

La manivelle, située sur le côté droit, permet de régler l'intensité du mécanisme basculant.

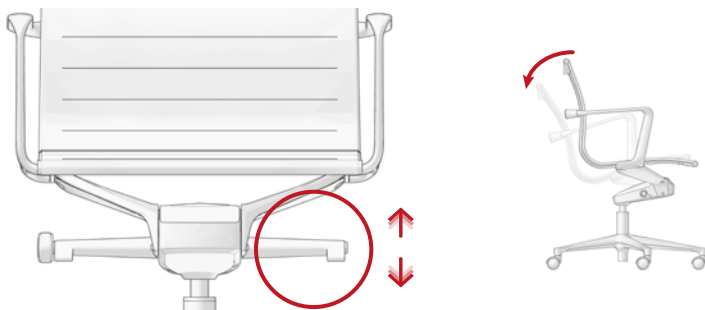
- › **Pour augmenter la tension:** tourner le manchon dans le sens inverse des aiguilles d'une montre.
- › **Pour diminuer la tension:** tourner le manchon dans le sens des aiguilles d'une montre.  
Une plus forte tension du mécanisme d'oscillation offre une meilleure stabilité et un meilleur appui au dos quand on se bascule.

La manivela, situada en el lado derecho, permite la regulación de la intensidad del mecanismo basculante.

- › **Para aumentar la tensión:** girar el manguito en sentido anti-horario.
- › **Para disminuir la tensión:** girar el manguito en sentido horario.  
Una mayor tensión del mecanismo basculante proporciona una mayor estabilidad y sostén a la espalda cuando se mueve.

Mit dem Hebel auf der rechten Seite reguliert man die Stärke des Schwingmechanismus.

- › **Zur Verstärkung der Spannung:** die Muffe gegen den Uhrzeigersinn drehen.
- › **Zur Verminderung der Spannung:** die Muffe im Uhrzeigersinn drehen.  
Eine höhere Spannung des Schwingmechanismus bietet dem Rücken mehr Stabilität und Abstützung beim Zurücklehnen.



The lever on the left side of the seat enables the user to lock/unlock the tilting mechanism of Una Chair in different positions.

- > **To lock the tilting:** reached the desired position, push the lever down.
- > **To unlock the tilting:** pull lever up.  
For extra ergonomic comfort, we suggest you avoid locking the tilting mechanism.

La leva posta sulla sinistra, permette di bloccare/sbloccare il meccanismo di oscillazione della Una Chair in differenti posizioni.

- > **Per bloccare l'oscillazione:** raggiunta l'inclinazione desiderata, abbassare la leva.
- > **Per sbloccare l'oscillazione:** sollevare la leva.  
Al fine di una maggiore ergonomia, si consiglia di non bloccare l'oscillazione dello schienale per garantire un costante supporto alla schiena.

Le levier, situé sur la gauche, permet de bloquer/débloquer le mécanisme basculant de Una Chair dans différentes positions.

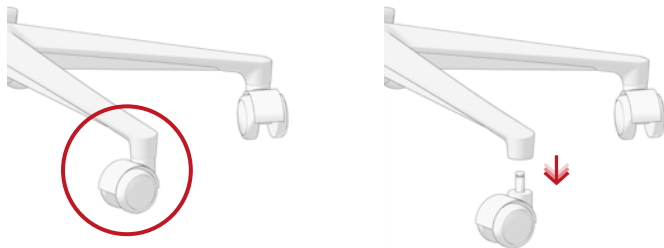
- › **Pour bloquer le basculement:** une fois l'inclinaison souhaitée trouvée, baisser le levier.
- › **Pour débloquer le basculement:** soulever le levier.  
Pour une meilleure ergonomie, il est conseillé de ne pas bloquer le basculement du dossier, afin de garantir un appui constant au dos.

La palanca situada a la izquierda, permite bloquear/desbloquear el mecanismo basculante de Una Chair en diferentes posiciones.

- › **Para bloquear la basculación:** una vez alcanzada la inclinación deseada, bajar la palanca.
- › **Para desbloquear la basculación:** levantar la palanca.  
Para conseguir una mayor ergonomía, se aconseja no bloquear la basculación del respaldo para garantizar un constante sostén a la espalda.

Mit dem Hebel auf der linken Seite kann der Schwingmechanismus von Una Chair in verschiedenen Positionen blockiert werden.

- › **Zur Blockierung des Schwingmechanismus:** die gewünschte Neigung einstellen und den Hebel nach unten drücken.
- › **Zum Lösen des Schwingmechanismus:** den Hebel nach oben drücken.  
Um eine bessere Ergonomie zu erreichen, wird empfohlen, die Schwingung der Rücklehne nicht zu blockieren, um eine dauerhafte Abstützung des Rückens zu gewährleisten.



The castors and glides snap into place and are easy to remove.

- > **To remove:** take hold of the glide or castor and pull outwards.
- > **To assemble:** position the pin of the castor or glide inside the hole on the base and press.

Only glides can be mounted on the four-star base.

Le ruote ed i finalini sono fissati a pressione e sono facilmente rimovibili.

- > **Per rimuovere:** afferrare il finalino o la ruota e tirare verso l'esterno.
- > **Per fissare:** posizionare il perno della ruota o del finalino all'interno del foro sulla base e premere.

La base a quattro razze può essere dotata solo di finalini.

Les roulettes et les patins sont fixés à pression et ils sont facilement amovibles.

- › **Pour retirer:** saisir le patin ou la roulette et tirer vers l'extérieur.
- › **Pour fixer:** positionner le pivot de la roulette ou du patin à l'intérieur de l'orifice situé sur la base et appuyer.

La base à quatre branches peut être équipée uniquement de patins.

Las ruedas y los terminales están fijados a presión y pueden extraerse con facilidad.

- › **Para extraerlos:** agarrar el terminal o la rueda y tirar hacia el exterior.
- › **Para fijarlos:** colocar el perno de la rueda o del terminal en el interior del orificio de la base y apretar.

La base de cuatro radios puede estar equipada sólo con terminales.

Die Rollen und die Gleitern werden aufgedrückt und können leicht entfernt werden.

- › **Zum Entfernen:** das Gleiter oder die Rolle und abziehen.
- › **Zum Befestigen:** den Stift der Rolle oder des Gleiterns in die Öffnung stecken und andrücken.

Das 4-armige Fußkreuz kann nur mit Schlußstücken bestückt werden.

## LEATHER ARMRESTS COVER RIVESTIMENTO BRACCIOLI IN PELLE

5



**Fix the leather cover apply the sticky velcro on the lower part of the armrest.**

Per fissare il rivestimento in pelle applicare il velcro adesivo sulla parte inferiore del bracciolo.

Pour fixer le revêtement en cuir, appliquer le velcro adhésif sur la partie inférieure de l'accoudoir.

Para fijar el tapizado de piel, aplicar el velcro adhesivo en la parte inferior del reposabrazos.

Zur Befestigung des Lederbezugs das Klettband auf der Unterseite der Armlehne befestigen.



**Position the leather cover centered on the upper part of the armrest.**

Posizionare il rivestimento in pelle sulla parte superiore del bracciolo in modo che risulti centrato.

Positionner le revêtement en cuir sur la partie supérieure de l'accoudoir pour qu'il soit bien centré.

Colocar el tapizado de piel en la parte superior del reposabrazos, de manera que resulte centrado.

Den Lederbezug auf der Oberseite der Armlehne zentriert anlegen.





**Keeping the cover in tension, stick it on the Velcro already fixed.  
The cover can be removed and changed at any time.**

Tenendo il rivestimento ben tensionato, farlo aderire al velcro precedentemente applicato. Il rivestimento può essere rimosso e ripristinato in qualsiasi momento.

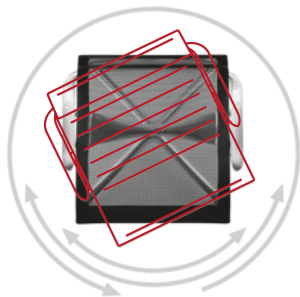
En tenant le revêtement bien tendu, le faire adhérer au velcro appliqué précédemment. Le revêtement peut être retiré et repositionné à tout moment.

Manteniendo el tapizado bien tensado, adherirlo al velcro aplicado anteriormente. El tapizado puede extraerse o volverse a colocar en cualquier momento.

Den Bezug gut gespannt halten und ihn mit dem vorher angebrachten Klettband befestigen. Der Bezug kann jederzeit ab- und aufgezogen werden.

## RETURN MECHANISM MECCANISMO AUTO-RETURN

MECANISME DE RETOUR | MECANISMO DE RETORNO | AUTO-RETURN-MECHANISMUS



This mechanism is standard on models with four star base, and pulls the seat back to its original position.

Questo speciale meccanismo è di serie sulle versioni a quattro razze e consente alla seduta girevole di tornare automaticamente alla posizione originale.

Ce mécanisme spécial est monté de série sur les modèles à quatre branches. Il permet au fauteuil pivotant de se remettre automatiquement en position.

Este mecanismo especial es de serie en las versiones de cuatro radios y permite un asiento giratorio que vuelve automáticamente a la posición original.

Dieser spezielle Mechanismus ist serienmäßig bei den Ausführungen mit vierarmigem Fußkreuz; mit seiner Hilfe kann der drehbare Stuhl automatisch in die Ausgangsposition zurückgedreht werden.



## CARE AND MAINTENANCE

Regularly following maintenance and cleaning instructions, the characteristics of materials and products will last longer.

### Fabric

For normal maintenance and cleaning, use often the vacuum cleaner with the appropriate part for fabric, and if necessary, cover the part with a soft cloth.

For a deeper cleaning use a dry detergent for fabrics. Do not use anything petroleum based.

Do not brush fabric and do not use vacuum cleaner with rotating brushes which could permanently damage the fabric causing pilling problems or change fabric appearance. Do not apply water or liquid solutions. To make fabric wet could cause permanent damages.

### Sotega

Clean with a dampened and soapy cloth and rinse with water. Do not use solvents, bleach or chemical cleanings or polishing sprays.

### Leather

ICF leather is strictly tested before being worked. We only select leather having the best features of waterproofing and resistance to rubbing, stains, spots and ageing. Besides its elegant and natural aspect, which is considered a long lasting quality, this leather, contrary to usual tanning systems, is aniline dyed, a system which emphasises its resistance and makes it smooth and pleasant to touch. Vegetable tanning and thickness, enhance the fullness and softness features. This extremely important feature makes the leather evenly coloured so that, in case of scratches, the damage is very small. Furthermore the leather is completely natural; this feature is stressed by the presence of wrinkles and scars which characterise its quality and origin. Due to the natural features of the products, it is not possible to guarantee the perfect matching of the colours between samples and available leather, furthermore any sign or imperfection on the hide is a feature of the leather, showing its authenticity and its natural beauty.

Our leather are not included in the category of the extinction animals mentioned by the convention of Washington and are free of pentachlorophenol.

For normal maintenance and clearing it is suggest to dust regularly with a soft and dry cloth. Spots can be cleaned with damp cloth and mild soap. Dry immediately after the treatment. Do not rub. Use a light circular motion working toward the center of the stain.

Furthermore it is suggested to use "Leather soft cleaner" and "Leather protection cream".

Leather soft cleaner - is a mild water-based cleaner that can be used on every type of leather. It will clean most soiling as well as water-based stains and unlike other detergents, doesn't contain solvents like alcohol or turpentine. Use the equipped sponge in the "Leather master" kit.

Leather protection cream - provides excellent protection against oil-alcohol based stains as well as helping to resist the effects of daily soiling, creating an invisible, breathable barrier. Apply it to a soft cloth and wipe it on evenly, paying particular attention to high use areas. We recommend fully cleaning and protecting your furniture 2-3 times per year.

### **Mesh**

A fabric is considered dirty when it shows visible marks. These are usually the result of a progressive built up of dirt or dust as a result of the normal use.

ICF mesh is highly dirt resistant for three reasons:

- thread covering, thanks to extrusion technique, is smooth and no porous look to the thread
- it is not susceptible to static electricity, so the mesh doesn't attract dust
- the protective thread covering was formulated to be resistant to humidity and to micro-organisms growth.

For normal maintenance and cleaning:

- dust fabric with vacuum cleaner or with a soft brush
- wash with a soft brush or with a sponge using a solution of water and detergent
- rinse a lot with water
- let the mesh dry in open air

### **Aluminium**

To preserve the brilliant finish, regularly wipe with a soft clean cloth using only mild soap and water.

## **PULIZIA E MANUTENZIONE**

Seguendo regolarmente le seguenti istruzioni di pulizia e manutenzione, le caratteristiche dei materiali e dei prodotti verranno mantenute più a lungo nel tempo.

### **Tessuto**

Per una normale pulizia, passare frequentemente l'aspirapolvere con l'apposita bocchetta per tessuti, se necessario ricoprendola con un panno morbido. Per un pulizia approfondita, utilizzare un detergente a secco specifico per tessuti. Non usare pulitori a base di petrolio o distillato. Non spazzolare il tessuto e non usare la bocchetta dell'aspirapolvere con spazzola rotante. Spazzolare potrebbe danneggiare in modo permanente causando problemi di pilling o cambiare le caratteristiche del tessuto. Non applicare acqua o soluzioni liquide. Bagnare il tessuto con qualsiasi liquido potrebbe causare un danno permanente.

### **Stotega**

Pulire con tessuto inumidito e insaponato e sciacquare bene con acqua pulita. Non usare solventi, candegine e detergenti chimici e spray per lucidare.

### **Pelle**

La pelle ICF subisce severi test prima di essere impiegata nella lavorazione e solo quella che risponde a caratteristiche di impermeabilità, resistenza allo sfregamento, alle macchie ed all'invecchiamento, viene selezionata.

Oltre all'eleganza della naturalezza, considerato pregio stabile nel tempo, le pelli subiscono un processo di tintura all'anilina e di rifinitone leggera per non alterare il tatto e la naturalezza. La riconcilia al vegetale, unita allo spessore, ne esalta le caratteristiche di pienezza e sofficità. Quest'ultima caratteristica, estremamente importante, rende la pelle uniformemente colorata in tutto il suo spessore per cui in caso di graffio, il danno viene contenuto al minimo. Inoltre la pelle è tutta naturale: tale particolarità viene evidenziata dalla presenza di rughe e cicatrici che ne caratterizzano la qualità e l'origine. Proprio per le caratteristiche naturali del prodotto, non è possibile garantire la perfetta rispondenza tra il colore dei campioni e quello delle pelli disponibili ed eventuali segni o imperfezioni riscontrabili sul fiore sono una caratteristica della pelle che ne attesta le genuinità e la sua naturale bellezza. Le nostre pelli non sono incluse nella categoria degli animali in estinzione citata nella convenzione di Washington e sono esenti da Pentaclorofenolo.

Per una normale pulizia si consiglia di spolverare regolarmente la pelle con un panno morbido e asciutto. Eventuali macchie si possono eliminare usando un panno inumidito con acqua e sapone neutro. Asciugare immediatamente dopo il trattamento. Non strofinare, ma tamponare delicatamente dai bordi al centro della macchia.

Si consiglia inoltre l'utilizzo del detergente Leather Soft Cleaner e della crema protettiva Leather Protection Cream, disponibili presso ICF.

Leather Soft Cleaner - è un detergente non aggressivo a base di acqua che può essere usato su tutti i tipi di pelle. Pulisce lo sporco, eliminando anche le macchie a base di acqua e a differenza della maggior parte dei detergenti non contiene solventi come alcol o acqua regia. Utilizzare la spugna in dotazione nel kit

Leather Master.

Leather Protection Cream - assicura un'eccellente protezione contro le macchie causate da olio, acqua o alcol; inoltre aumenta la resistenza agli effetti dell'accumulo quotidiano di sporco, creando una barriera traspirante ed invisibile. Utilizzare un panno morbido e pulito distribuendo il prodotto in modo uniforme soprattutto nelle zone soggette a usura.

Si consiglia di pulire e proteggere la pelle 2/3 volte l'anno.

### **Rete**

Si considera sporco un tessuto che mostra tracce la cui intensità è facilmente percettibile e duratura. Queste tracce sono sovente il risultato di un accumulo progressivo di piccole quantità di particelle portate dall'aria o sono legate direttamente all'uso quotidiano della rete.

La rete ICF resiste particolarmente bene alla sporcizia per tre eccellenti motivi:

- il rivestimento del filo attraverso una tecnica di estrusione conferisce a quest'ultimo un aspetto della superficie perfettamente liscio e non poroso;
- si caricano pochissimo di elettricità statica, di conseguenza non attira la polvere;
- la guaina protettiva del filo in poliestere è stata oggetto di una formulazione studiata con cura. Il suo trattamento anti-funghi realizzato nella massa causa notoriamente una resistenza eccezionale all'umidità così come allo sviluppo di micro-organismi.

La procedura di pulizia è la seguente:

- spolverare il tessuto con l'aiuto di un aspiratore o una spazzola morbida, non metallica;
- lavare con l'aiuto di una spazzola morbida o una spugna utilizzando una soluzione di acqua e detergente;
- risciacquare abbondantemente con acqua;
- lasciar asciugare la rete all'aria aperta.

### **Alluminio**

Utilizzare regolarmente un panno morbido e pulito con acqua e sapone neutro. Non utilizzare solventi o acidi.

## ENTRETIEN

Appliquer régulièrement les conseils de lavage et d'entretien suivants pour conserver plus longtemps les caractéristiques des matériaux et des produits.

### Tissu

Pour l'entretien ordinaire, passer régulièrement l'aspirateur équipé de la buse spéciale pour tissu. Le cas échéant, la couvrir d'un chiffon doux. Pour un entretien en profondeur, utiliser un nettoyeur à sec spécial tissu. Ne pas utiliser de produits à base de pétrole ou de distillat. Ne pas broser le tissu et ne pas utiliser l'aspirateur avec le balai rotatif. Le brossage pourrait endommager le tissu de façon permanente, le faire boulocher ou modifier ses caractéristiques. Ne pas utiliser d'eau ni de solutions liquides. Mouiller le tissu avec un liquide quelconque pourrait occasionner des dégâts permanents.

### Sotega

Nettoyer à l'aide d'un chiffon imbibé et savonneux, et bien rincer à l'eau claire. Ne pas utiliser de solvants, d'eau de javel, de détergents chimiques et spray pour faire briller.

### Cuir

Le cuir ICF est soumis à des essais rigoureux avant toute transformation. Nous ne sélectionnons que ceux présentant des bonnes caractéristiques d'imperméabilité, de résistance au frottement, aux taches et à l'usure. Outre l'élégance de leur aspect naturel - qualité immuable à long terme, les cuirs sont teintés à l'aniline et ne subissent qu'un finissage léger pour ne modifier ni leur toucher ni leur beauté originale. Le retannage végétal et l'épaisseur, magnifient la douceur et la souplesse. Cette caractéristique, très importante, facilite la distribution uniforme de la couleur dans toute l'épaisseur. Par conséquent, les griffes n'occasionnent qu'un dégât minime. Qui plus est, le cuir est 100% naturel. Cette particularité est d'ailleurs rehaussée par les ridules et les cicatrices propres à la qualité et à l'origine. En raison de ces caractéristiques naturelles, il nous est impossible de garantir la parfaite conformité couleur entre les échantillons et les cuirs disponibles. Toute trace ou toute imperfection de la fleur constituent une caractéristique du cuir et prouvent son authenticité et sa beauté naturelle.

Nos cuirs ne font pas partie de la catégorie des animaux en voie d'extinction protégée par la convention de Washington. Ils ne contiennent pas de Pentachlorophénol.

Pour l'entretien ordinaire, utiliser un chiffon doux et propre. En cas de tâches, utiliser un chiffon doux et propre, légèrement imbibé d'eau et de savon neutre, essuyer tout de suite en tamponnant délicatement du bord vers le centre de la tâche.

Il est aussi recommandé d'utiliser le nettoyeur Leather Soft Cleaner et la crème de protection Leather Protection Cream, disponibles chez ICF. Leather Soft Cleaner - est un nettoyeur non agressif à base d'eau qui convient à tous les types de cuir. Il élimine la saleté et les taches à base d'eau. Contrairement à la plupart des nettoyeurs, il ne contient pas de solvants [pas d'alcool ou d'essence de térébenthine]. Utiliser l'éponge fournie dans le kit Leather Master. Leather Protection Cream - assure une protection excellente contre les taches à base d'huile, d'eau ou d'alcool. De plus, ce produit forme une pellicule respirante et invisible qui augmente la résistance à l'accumulation de la saleté jour après jour. Utiliser un chiffon doux



et propre pour distribuer uniformément le produit, surtout aux endroits sujets à usure.  
Il est conseillé de laver et de traiter le cuir 2/3 fois par an.

### **Résille**

Un tissu est sale lorsqu'il présente des traces tenaces et facilement visibles. Ces traces sont souvent le résultat d'une accumulation progressive des petites quantités de particules transportées par l'air, et elles sont directement liées à l'utilisation quotidienne de la maille filet.

La maille filet ICF présente une très bonne résistance à la saleté pour trois très bonnes raisons:

- le revêtement de la maille repose sur une technique d'extrusion qui lui assure une surface tout à fait lisse et non poreuse;
- il se forme peu d'électricité statique et, dès lors, la poussière n'est pas attirée;
- la gaine protectrice de la maille en polyester a fait l'objet d'une étude approfondie. Son traitement antifongique pleine masse garantit une 'résistance exceptionnelle à l'humidité et à la prolifération des micro-organismes.

Pour l'entretien, procéder comme suit:

- dépoussiérer le tissu avec un aspirateur ou une brosse souple, non métallique;
- utiliser une brosse souple ou une éponge et laver avec une solution eau/nettoyant;
- rincer abondamment à l'eau;
- laisser sécher la maille en plein air.

### **Aluminium**

Passer régulièrement un chiffon doux et propre, imbibé d'eau et de savon neutre.

## CUIDADO Y MANTENIMIENTO

Si se respetan con regularidad las siguientes instrucciones de limpieza y mantenimiento, las características de los materiales y de los productos se mantendrán a lo largo del tiempo.

### Tejido

Para una limpieza normal, pasar con frecuencia la aspiradora con la especial boquilla para tejidos, si es necesario recubriéndola con un paño suave. Para una limpieza profunda, utilizar un detergente en seco específico para tejidos. No usar limpiadores a base de petróleo o destilado. No cepillar el tejido y no utilizar la boquilla de la aspiradora con cepillo rotativo. Cepillar podría dañar de manera permanente causando problemas de pilling o cambiar las características del tejido. No aplicar agua o soluciones líquidas. Mojar el tejido con cualquier líquido podría causar un daño permanente.

### Sotega

Limpiar con un paño humedecido y enjabonado y aclarar bien con agua limpia. No utilizar disolventes, lejías y detergentes químicos o sprays para abrillantar.

### Piel

La piel ICF se somete a severas pruebas antes de ser empleada en la elaboración, y solamente aquella que responde a las características de impermeabilidad, resistencia al roce, a las manchas y al envejecimiento, será seleccionada.

Además de la elegancia de su aspecto natural, considerado como un valor permanente con el paso de los años, las pieles se someten a un proceso de teñido de anilina y de acabado ligero para no alterar el tacto y la naturaleza. El recurtido vegetal, junto con el espesor, potencia las características de plenitud y suavidad. Esta última característica, extremadamente importante, rinde la piel teñida de manera uniforme en todo su espesor por lo que, en caso de rasguños, el daño se reduce al mínimo. Además, la piel es toda natural: dicha particularidad se evidencia aún más gracias a la presencia de arrugas y cicatrices que caracterizan la calidad y la procedencia. Precisamente por las características naturales del producto, no es posible garantizar la perfecta correspondencia entre el color de las muestras y el de las pieles disponibles, y eventuales marcas o imperfecciones que puedan encontrarse en la flor son una característica de la piel que atestigua la autenticidad y su belleza natural. Nuestras pieles no están incluidas en la categoría de los animales en extinción citada en la convención de Washington y no contienen Pentaclorofenol.

Para el despolvo diario de la piel se aconseja pasar regularmente un paño seco y suave. Eventuales manchas pueden eliminarse utilizando solo un paño humedecido con agua y una pequeña cantidad de jabón neutro. Secar inmediatamente después de esta operación. No frotar, sino limpiar delicadamente en círculos desde el exterior hacia el centro de la mancha.

Se aconseja también el uso del detergente Leather Soft Cleaner y de la crema protectora Leather Protection Cream, disponibles en ICF. Leather Soft Cleaner - es un detergente no agresivo a base de agua que puede utilizarse sobre todo tipo de pieles. Limpia la suciedad, eliminando incluso las manchas a base de agua, y a diferencia de la mayor parte de los detergentes, no contiene disolventes como el alcohol o el

aguarrás. Utilizar la esponja incluida en el kit Leather Master.

Leather Protection Cream - asegura una excelente protección contra las manchas producidas por aceite, agua o alcohol; además; aumenta la resistencia contra los efectos de acumulación de la suciedad diaria, creando una barrera transpirante e invisible. Utilizar un paño suave y limpio distribuyendo el producto de manera uniforme, sobre todo en las zonas sujetas al desgaste.

Se aconseja limpiar y proteger la piel 2/3 veces al año.

### **Malla**

Se considera sucio un tejido que muestra huellas cuya intesidad sea fácilmente perceptible y duradera. Estas huellas a menudo son el resultado de una progresiva acumulación de pequeñas cantidades de partículas que ha traído el aire y dependen directamente del uso cotidiano del tejido red.

El tejido red ICF resiste de manera especial a la suciedad gracias a tres excelentes motivos:

- el revestimiento del hilo mediante una técnica de extrusión le otorga al mismo un aspecto de la superficie perfectamente liso y no poroso;

- se cargan muy poco de electricidad estática, y por lo tanto no atraen el polvo;

- su tratamiento anti hongos, realizado en la masa, provoca notoriamente una resistencia excepcional contra la humedad y el desarrollo de micro-organismos.

El método de limpieza es el siguiente:

- quitar el polvo del tejido con la ayuda de una aspiradora e de un cepillo suave, no metálico;

- lavarlo con la ayuda de un cepillo suave o de una esponja utilizando una solución de agua y detergente;

- aclarar abundantemente con agua;

- dejar secar el tejido red al aire libre.

### **Aluminio**

Utilizar regularmente un paño suave y limpio con agua y jabón neutro.

## REINIGUNG UND PFLEGE

Wenn die folgenden Reinigungs- und Pflegehinweise ordnungsgemäß beachtet werden, bleiben die ursprünglichen Merkmale der Materialien und Produkte lange erhalten.

### Stoff

Zur normalen Reinigung die Stoffe regelmäßig mit einem Staubsauger und der entsprechenden Saugdüse für Stoffe reinigen. Diese kann gegebenenfalls mit einem weichen Tuch bedeckt werden. Für eine gründlichere Reinigung sollte ein spezifischer Trockenreiniger für Stoffe verwendet werden. Keine Reinigungsmittel auf Petroleum- oder Destillatbasis verwenden. Den Stoff nicht bürsten und den Staubsauger nicht mit rotierender Bürste verwenden. Dies könnte den Stoff dauerhaft beschädigen und zur Entstehung von Knötchen führen bzw. die Merkmale des Stoffes verändern. Kein Wasser und keine flüssigen Lösungen anwenden. Der Kontakt des Stoffes mit jeder Art von Flüssigkeit kann zu einer dauerhaften Beschädigung führen.

### Sotega

Mit einem angefeuchteten und eingeseiften Tuch reinigen und anschließend gründlich mit sauberem Wasser abwaschen. Keine Lösungsmittel, Bleichlaugen, chemische Reiniger und Glanzsprays verwenden.

### Leder

Vor der Verarbeitung wird das Leder von ICF strengen Prüfungen unterzogen. Nur, wenn es den Anforderungen in Bezug auf die Undurchlässigkeit, Reibechtheit, Fleck- und Alterungsbeständigkeit entspricht, wird es ausgewählt. Um die Eleganz der Natürlichkeit zu wahren, die einen zeitlosen Wert darstellt, wird das Leder mit Anilin gefärbt und einem nur leichten Finish unterzogen, um seinen Griff und seine Natürlichkeit nicht zu verfälschen. Die pflanzliche Nachgerbung bringt, ebenso wie die Dicke, die Sattheit und Weichheit des Leders zur Geltung. Die letztgenannte Eigenschaft ist besonders wichtig und sorgt dafür, dass das Leder durchgehend gleichmäßig gefärbt ist, so dass Schäden durch Kratzer auf ein Minimum beschränkt sind. Außerdem handelt es sich um ein komplett natürliches Leder: diese Besonderheit zeigt sich in den vorhandenen Falten und Narben, die für Qualität und Echtheit stehen.

Gerade aufgrund dieser natürlichen Produktmerkmale kann daher keine perfekte Übereinstimmung zwischen der Farbe der Muster und jener des verarbeiteten Leders garantiert werden. Eventuelle „Zeichen“ oder Unregelmäßigkeiten auf der Narbe sind ein besonderes Merkmal dieses Leders und Nachweis für seine Ursprünglichkeit und natürliche Schönheit. Unser Leder stammt nicht von vom Aussterben bedrohten Tierarten laut dem Washingtoner Artenschutzabkommen und ist frei von Pentachlorphenol.

Als normale Reinigung wird empfohlen, das Leder regelmäßig mit einem trockenen, weichen Tuch abzuwischen. Eventuelle Flecken können mit einem feuchten Tuch und neutraler Seife beseitigt werden. Anschließend sofort trocknen, dabei nicht reiben, sondern sanft vom Rand des Flecks in Richtung Mitte trocken tupfen. Außerdem für die normale Reinigung wird die Verwendung des Lederreinigers Leather Soft Cleaner und der Schutzcreme Leather Protection Cream empfohlen. Leather Soft Cleaner ist ein nicht aggressive Reiniger auf Wasserbasis, der für alle Lederarten verwendet werden kann. Er beseitigt

Schmutz und Flecken auf Wasserbasis und enthält im Gegensatz zu einem Großteil herkömmlicher Reiniger keine Lösungsmittel wie Alkohol oder Terpentin. Zur Reinigung den im Leather-Master-Kit enthaltenen Schwamm benutzen. Die Leather Protection Cream garantiert einen optimalen Schutz gegen Öl-, Wasser- oder Alkoholflecken, sowie gegen Schmutzansammlungen, indem sie eine atmungsaktive und unsichtbare Schutzschicht bildet. Das Produkt mit einem weichen und sauberen Tuch gleichmäßig auftragen, insbesondere auf den am meisten von Abnutzung betroffenen Bereichen. Es wird empfohlen, das Leder zwei- bis dreimal pro Jahr zu reinigen.

### **Netzgewebe**

Als verschmutzt wird ein Gewebe mit leicht erkennbaren und bleibenden Schmutzspuren angesehen. Diese Schmutzspuren sind häufig das Ergebnis der schrittweisen Anhäufung kleiner Mengen an Schmutzpartikeln, die auf dem Luftweg transportiert werden bzw. direkt durch die tägliche Nutzung des Netzgewebes bedingt sind.

Das ICF-Netzgewebe ist aus drei Gründen besonders schmutzresistent:

- die Beschichtung der Gewebefaser mit einem besonderen Extrusionsverfahren verleiht ihm eine perfekt glatte und nicht poröse Oberfläche;
- es unterliegt kaum statischer Elektrizität und zieht daher weniger Staub an;
- die Formel für die Schutzhülle der Polyesterfaser wurde im Rahmen intensiver Studien entwickelt. Die in der Masse durchgeführte Fungizidbehandlung sorgt für eine außerordentliche Beständigkeit gegen Feuchtigkeit und die Entstehung von Mikroorganismen.

Für die Reinigung wie folgt vorgehen:

- das Gewebe mit einem Staubsauger und einer weichen, nicht metallischen Bürste vom Staub befreien;
- mit einer weichen Bürste oder einem Schwamm und einer aus Wasser und Reinigungsmittel bestehenden Lösung reinigen;
- gründlich mit Wasser abwaschen;
- das Netzgewebe im Freien trocknen lassen.

### **Aluminium**

Regelmäßig mit einem weichen und sauberen Tuch mit Wasser und neutraler Seife reinigen. Keine Lösungsmittel oder Säuren verwenden.







# ICF

Office Furniture Made in Italy

**ICF S.p.A.**

Via Cassanese, 108 - 20060 Vignate, (MI) Italy

t. +39 02 9508031 f. +39 02 95364012

icf@icf-office.it - www.icf-office.it

