

# VU B/Q 900

Jeremiah Ferrarese, 2019

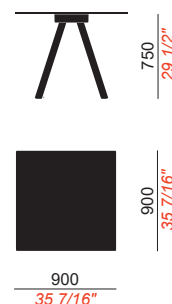
# COLOS

 FATTO IN ITALIA



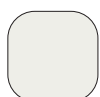
Tavolo 4 gambe in acciaio 70x20 mm zincato e verniciato a polvere poliestere.  
Top in MDF e HPL.  
Non impilabile.

Disegni 2D e 3D disponibili su [www.colos.it](http://www.colos.it)



COLOS è un marchio di Cerantola SPA - Via Giorgione, 2 - Ramon di Loria (TV) - ITALIA - P.I. 02143740260 - T +39 0423 755013 - F +39 0423 755152 - [www.colos.it](http://www.colos.it)

## COLORI BASE



BIANCO

NCS 0500-N



NERO

NCS 9000 - N

## COLORI TOP



BIANCO



NERO



ROVERE  
NATURALE

IGNIFUGO: prodotto ignifugo CLASSE 0.

# VU B/R 1600

Jeremiah Ferrarese, 2019

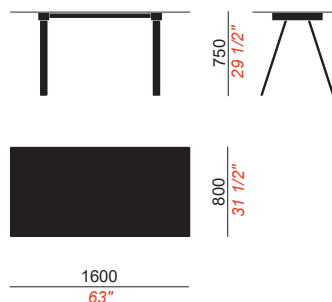
# COLOS

 FATTO IN ITALIA



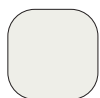
Tavolo 4 gambe in acciaio 70x20 mm zincato e verniciato a polvere poliestere.  
Top in HPL.  
Non impilabile.

Disegni 2D e 3D disponibili su [www.colos.it](http://www.colos.it)



COLOS è un marchio di Cerantola SPA - Via Giorgione, 2 - Ramon di Loria (TV) - ITALIA - PI 02143740260 - T +39 0423 755013 - F +39 0423 755152 - [www.colos.it](http://www.colos.it)

COLORI BASE



BIANCO



NERO

COLORI TOP



BIANCO



NERO

NCS 0500-N

NCS 9000 - N

IGNIFUGO: prodotto ignifugo CLASSE 0.

# VU B/R 2000

Jeremiah Ferrarese, 2019

# COLOS

 FATTO IN ITALIA

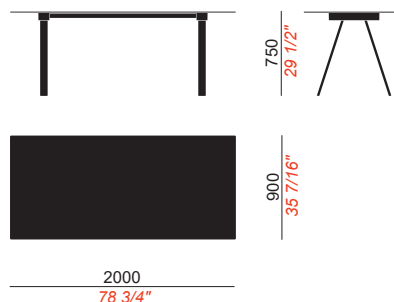


Tavolo 4 gambe in acciaio 70x20 mm zincato e verniciato a polvere poliestere.

Top in HPL.

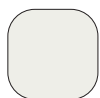
Non impilabile.

Disegni 2D e 3D disponibili su [www.colos.it](http://www.colos.it)



COLOS è un marchio di Cerantola SPA - Via Giorgione, 2 - Ramon di Loria (TV) - ITALIA - PI 02143740260 - T +39 0423 755013 - F +39 0423 755152 - [www.colos.it](http://www.colos.it)

COLORI BASE



BIANCO



NERO

COLORI TOP



BIANCO



NERO

NCS 0500-N

NCS 9000 - N

IGNIFUGO: prodotto ignifugo CLASSE 0.

# VU B/R 2400

Jeremiah Ferrarese, 2019

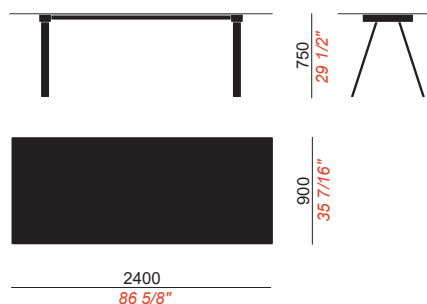
# COLOS

 FATTO IN ITALIA



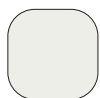
Tavolo 4 gambe in acciaio 70x20 mm zincato e verniciato a polvere poliestere.  
Top in HPL.  
Non impilabile.

Disegni 2D e 3D disponibili su [www.colos.it](http://www.colos.it)



COLOS è un marchio di Cerantola SPA - Via Giorgione, 2 - Ramon di Loria (TV) - ITALIA - PI 02143740260 - T +39 0423 755013 - F +39 0423 755152 - [www.colos.it](http://www.colos.it)

COLORI BASE



BIANCO



NERO

COLORI TOP



BIANCO



NERO

NCS 0500-N

NCS 9000-N

IGNIFUGO: prodotto ignifugo CLASSE 0.

# VU B/T 1100

Jeremiah Ferrarese, 2019

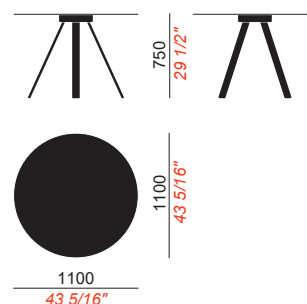
# COLOS

 FATTO IN ITALIA



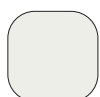
Tavolo 4 gambe in acciaio 70x20 mm zincato e verniciato a polvere poliestere.  
Top in MDF e HPL.  
Non impilabile.

Disegni 2D e 3D disponibili su [www.colos.it](http://www.colos.it)



COLOS è un marchio di Cerantola SPA - Via Giorgione, 2 - Ramon di Loria (TV) - ITALIA - PI 02143740260 - T +39 0423 755013 - F +39 0423 755152 - [www.colos.it](http://www.colos.it)

## COLORI BASE



BIANCO

NCS 0500-N



NERO

NCS 9000 - N

## COLORI TOP



BIANCO



NERO



ROVERE  
NATURALE

IGNIFUGO: prodotto ignifugo CLASSE 0.

# VU B/T 1300

Jeremiah Ferrarese, 2019

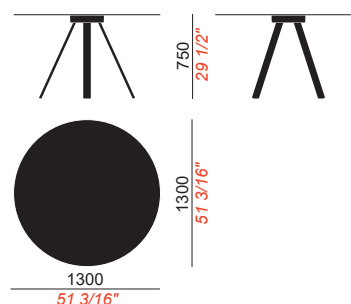
# COLOS

 FATTO IN ITALIA



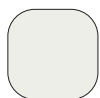
Tavolo 4 gambe in acciaio 70x20 mm zincato e verniciato a polvere poliestere.  
Top in MDF e HPL.  
Non impilabile.

Disegni 2D e 3D disponibili su [www.colos.it](http://www.colos.it)



COLOS è un marchio di Cerantola SPA - Via Giorgione, 2 - Ramon di Loria (TV) - ITALIA - PI 02143740260 - T +39 0423 755013 - F +39 0423 755152 - [www.colos.it](http://www.colos.it)

COLORI BASE



BIANCO

NCS 0500-N



NERO

NCS 9000 - N

COLORI TOP



BIANCO



NERO



ROVERE  
NATURALE

IGNIFUGO: prodotto ignifugo CLASSE 0.